

Montageanleitung / Assembly instructions
Instructions de montage
Istruzioni di montaggio

HMS Aufsatz montieren

Mounting the HMS extension box
Installer la rehausse HMS
Montaggio dell'alzata dell'HMS



AUSTROFLAMM

www.austroflamm.com

Originalbetriebsanleitung
25/02/2025

Version: 1.0

IMPRESSUM

Eigentümer und Herausgeber

AUSTROFLAMM GMBH
Austroflamm-Platz 1
A- 4631 Krenglbach
Tel: +43 (0) 7249 / 46 443
www.austroflamm.com
info@austroflamm.com

Redaktion: Olivera Stojanovic

Abbildungen: Konstruktion

Text: Technische Abteilung (Austroflamm)

Copyright

Alle Rechte vorbehalten. Der Inhalt dieser Anleitung darf nur mit Genehmigung des Herausgebers vervielfältigt oder verbreitet werden! Druck-, Rechtschreib- und Satzfehler vorbehalten.

Die Informationen in diesem Dokument können ohne vorherige Ankündigung geändert werden und stellen keine Verpflichtung seitens der Austroflamm GmbH dar. Für eventuelle Fehler in diesem Dokument übernimmt die Austroflamm GmbH keine Haftung.

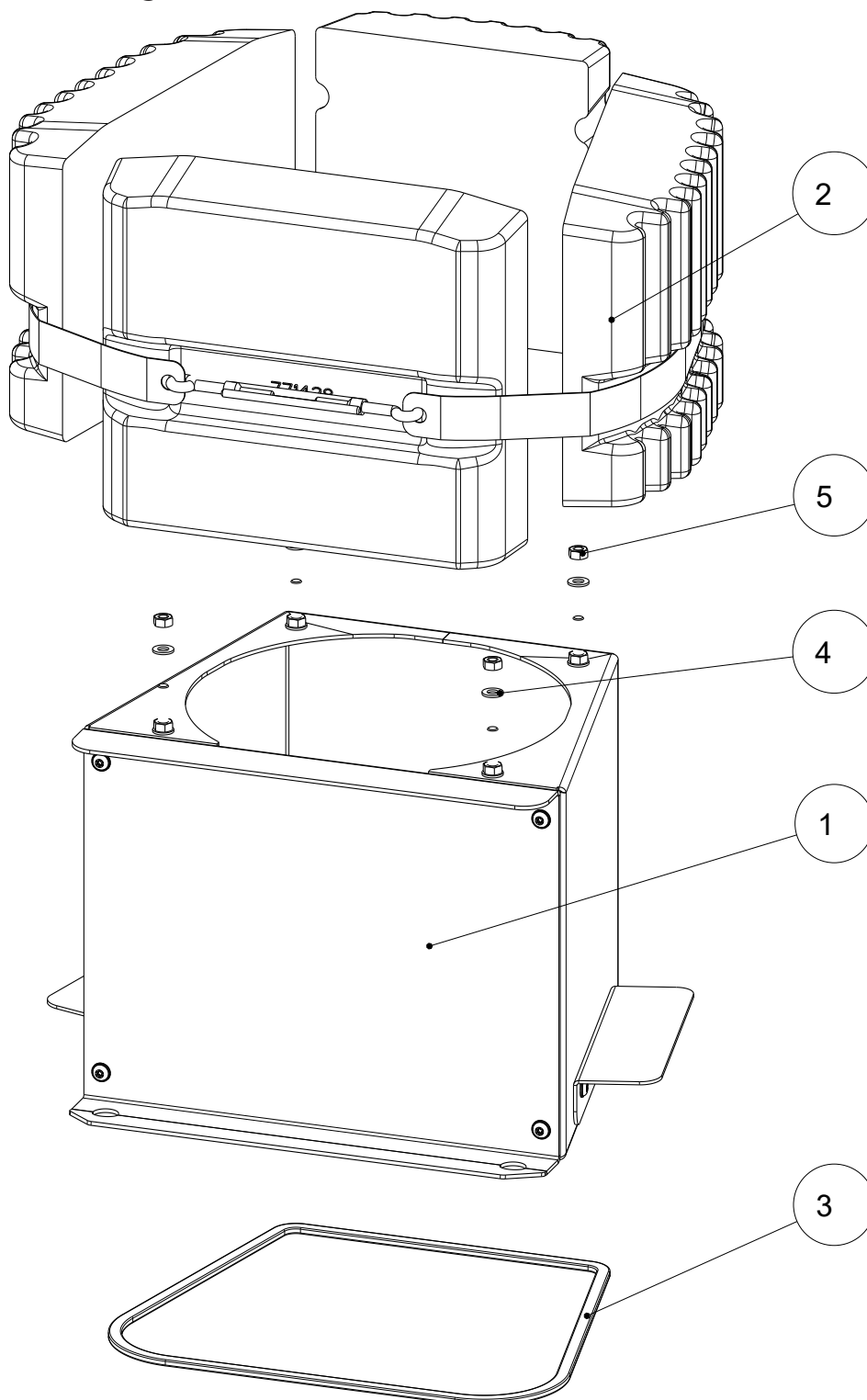
Inhaltsverzeichnis

Deutsch.....	4
English	8
Français.....	12
Italiano	16

Inhaltsverzeichnis

1	Allgemeines.....	5
2	Aufsatzspeicherbox groß montieren.....	6

1 Allgemeines



Pos. Nr.	Anzahl	Artikel	Artikel-Nr.
1	1	HMS-Aufsatz geschweißt	771421-29
2	1	HMS komplett	771422
3	1	Dichtung weiß selbstklebend 10x5x1200mm	718438
4	4	Scheibe o.F. für M8	718144-92
5	4	Sechskant-Mutter M8	718077-92

2 Aufsatzspeicherbox groß montieren

- 1) SK-Muttern, Scheiben und Spannpratze (1) lösen.
- 2) Rauchsammler abmontieren.

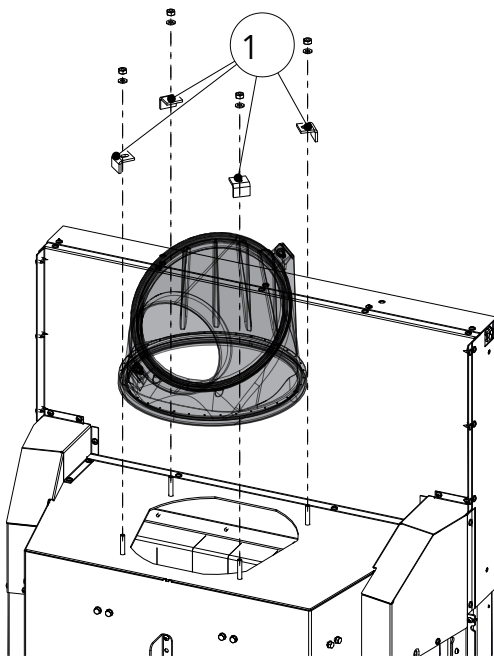


Abb. 1: Rauchsammler abmontieren

- 3) Aufsatzspeicherbox groß auf die Bolzen anbringen.

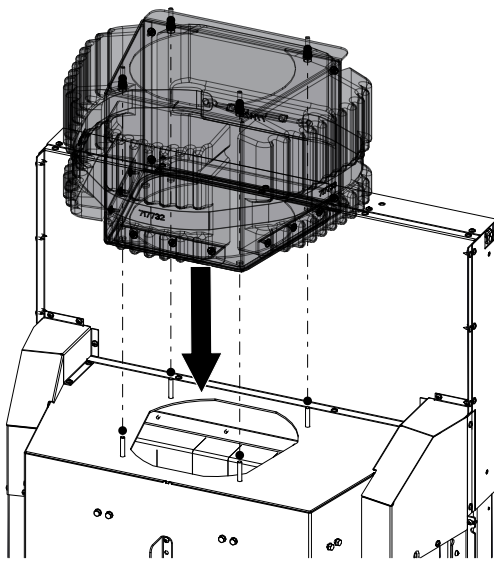
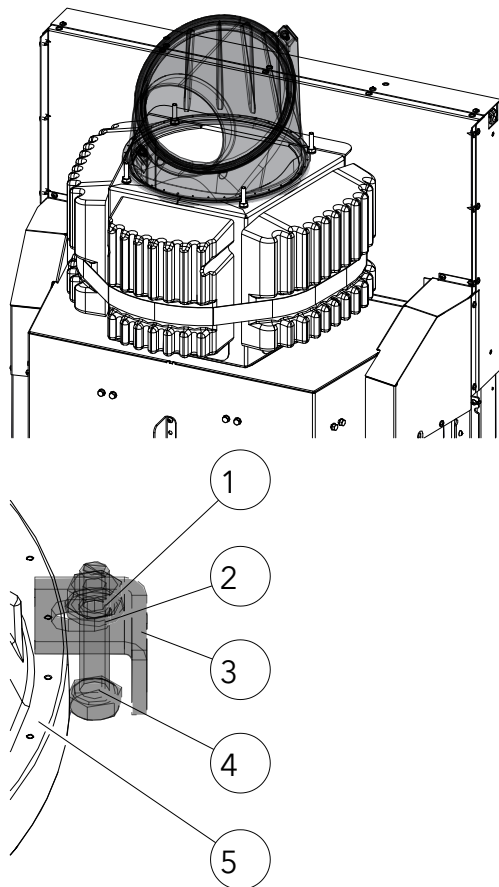


Abb. 2: Aufsatzspeicherbox groß auf die Bolzen anbringen



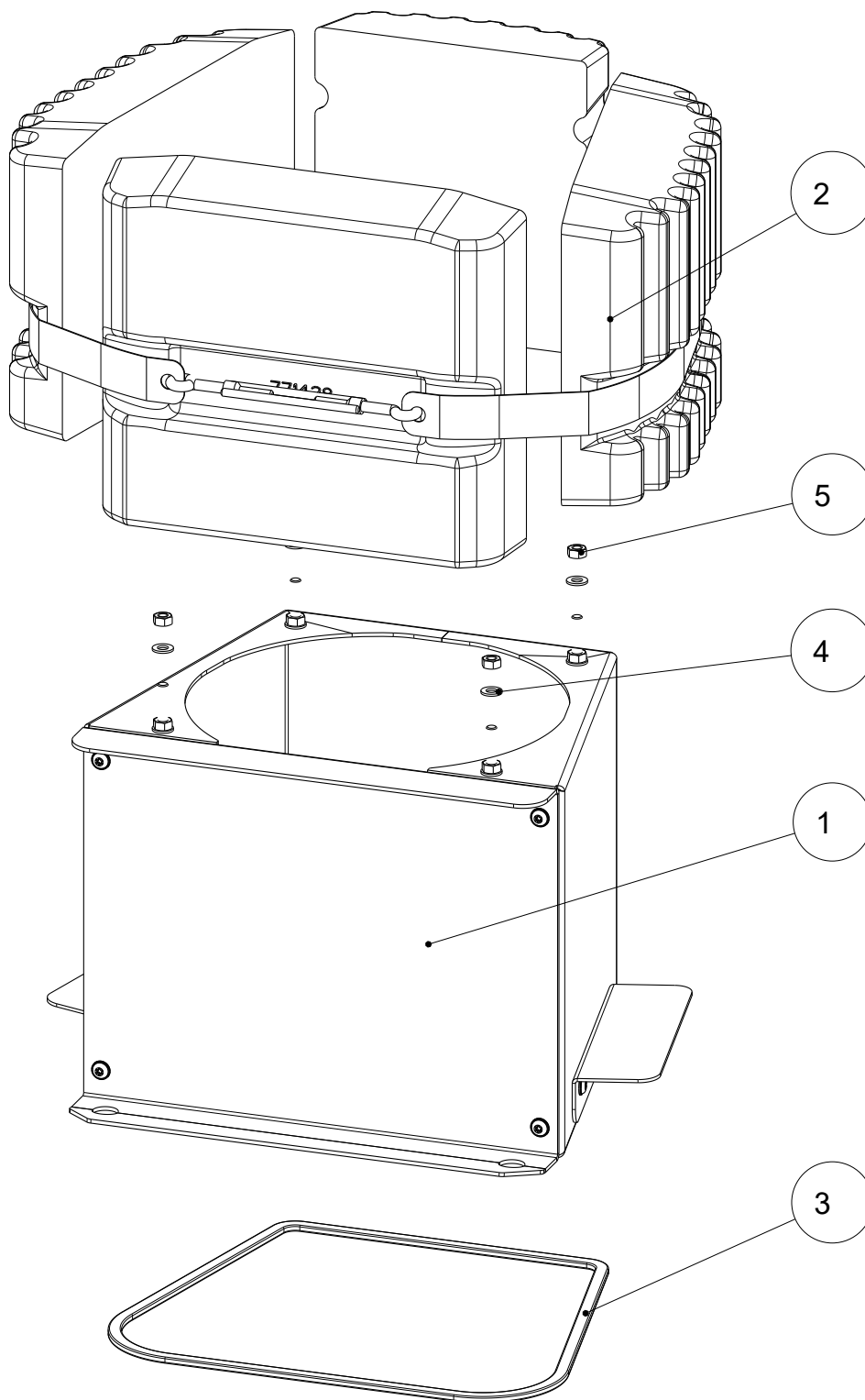
- 4) Abgassammler (5) auf die Aufsatzspeicherbox geben und mit Spannpratze (3), Scheibe (2) und SK-Mutter (3) auf den Bolzen (4) befestigen.
- 5) Gegeben falls den Rauchsammler in die richtige Position bringen. Siehe dazu Kapitel Rauchsammler einstellen.

Abb. 3: Abgassammler montieren

Contents

1	General.....	9
2	Mounting large top storage box.....	10

1 General



Item no.	Quantity	Article	Article no.
1	1	HMS extension box, welded	771421-29
2	1	HMS, complete	771422
3	1	Seal, white, self-adhesive, 10x5x1200mm	718438
4	4	Washer without chamfer for M8	718144-92
5	4	Hexagon nut M8	718077-92

2 Mounting large top storage box

- 1) Loosen hexagon nuts, washers and clamping shoe (1).
- 2) Remove smoke collector.

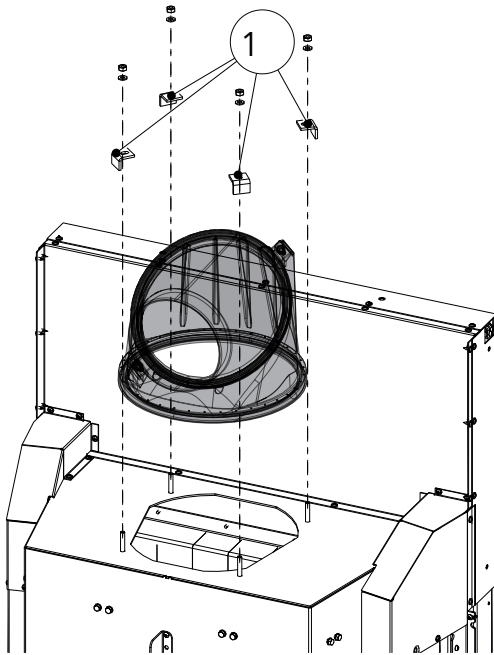


Fig. 1: Removing the smoke collector

- 3) Attach large top storage box to the bolts.

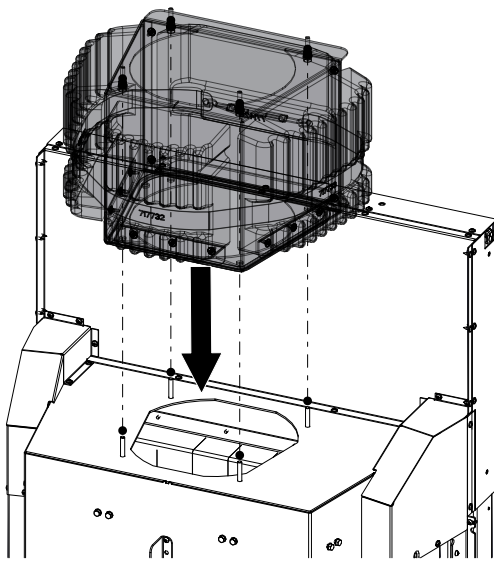
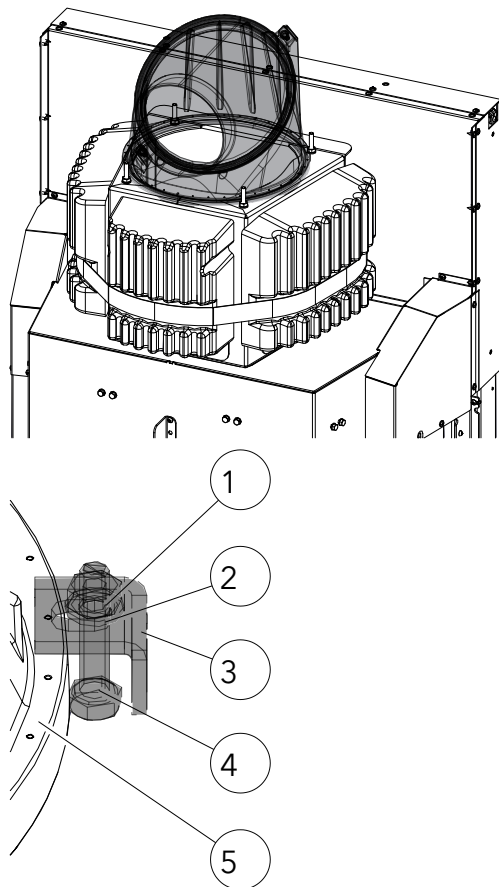


Fig. 2: Attaching large top storage box to the bolts



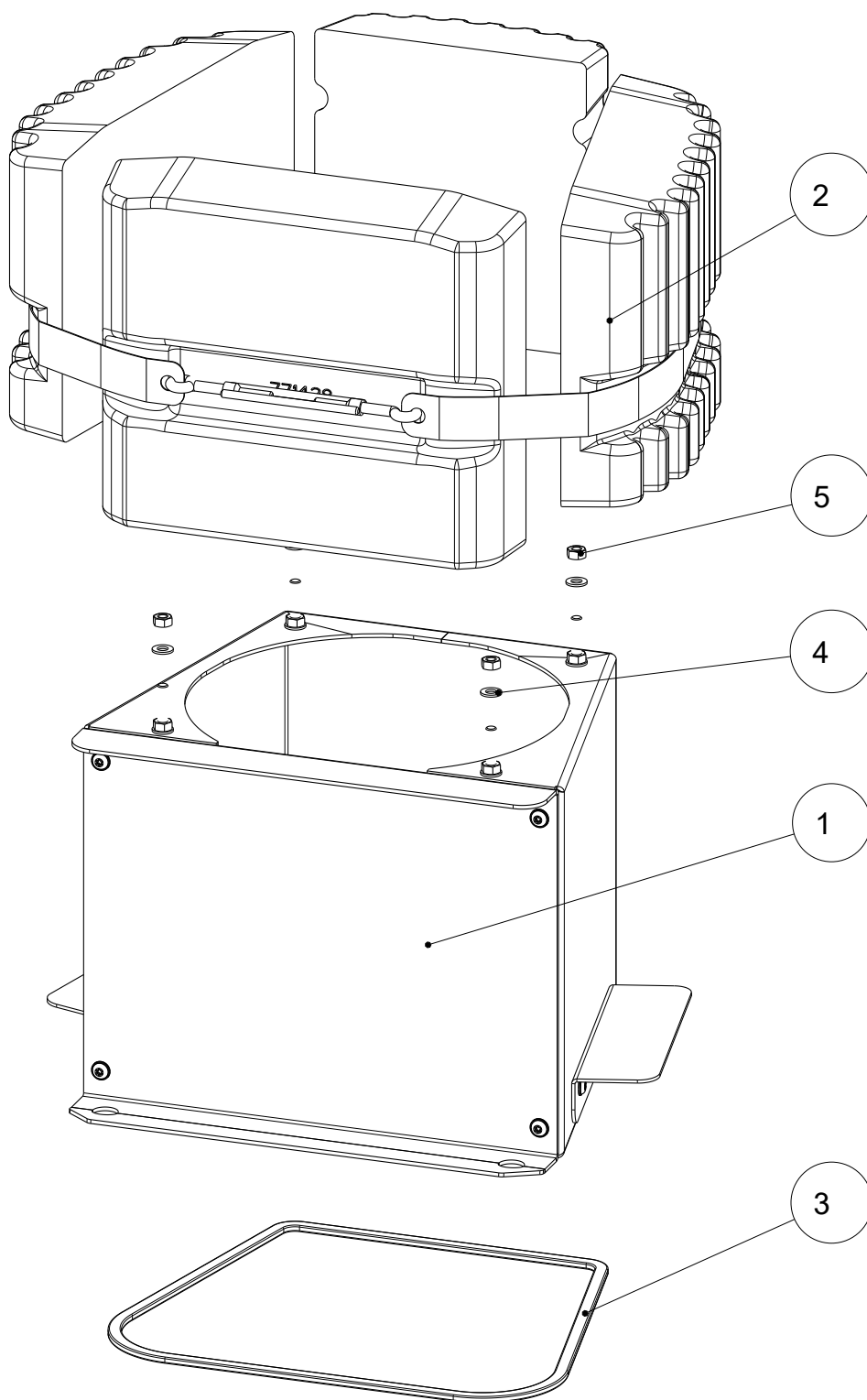
- 4) Place exhaust manifold (5) on to the top storage box and fasten it to the bolt (4) with clamping shoe (3), washer (2) and hexagon nut (3) .
- 5) If necessary, bring the smoke collector into the correct position. To do so, see section Adjusting the smoke collector.

Fig. 3: Mounting the exhaust manifold

Sommaire

1	Généralités	13
2	Installer le grand caisson d'accumulation.....	14

1 Généralités



Pos. n°.	Quantité	Article	Article n°
1	1	Rehausse HMS soudée	771421-29
2	1	HMS complet	771422
3	1	Joint blanc autocollant 10x5x1 200 mm	718438
4	4	Rondelle s. chanfrein pour M8	718144-92
5	4	Écrou hexagonal M8	718077-92

2 Installer le grand caisson d'accumulation

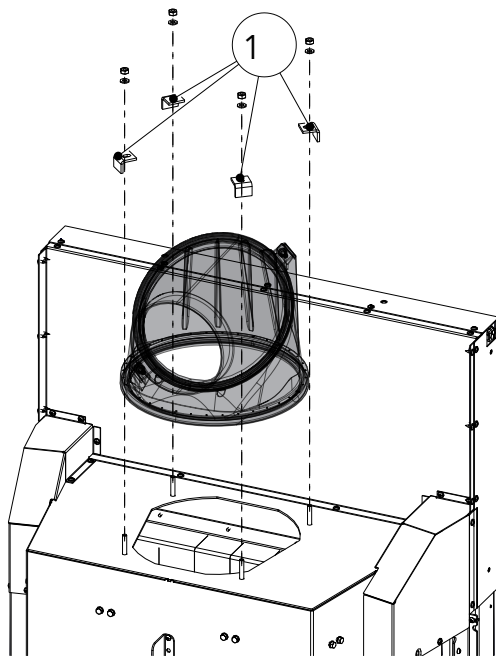


Fig. 1: Déposer l'avaloir de fumées

- 1) Dévisser les écrous hexagonaux, les rondelles et les griffes de serrage (1).
- 2) Déposer l'avaloir de fumées.

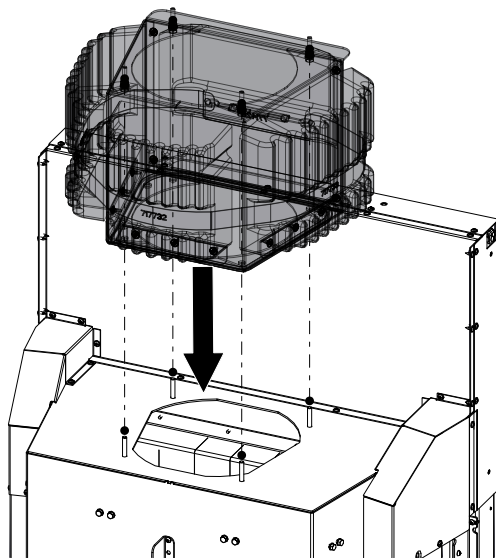
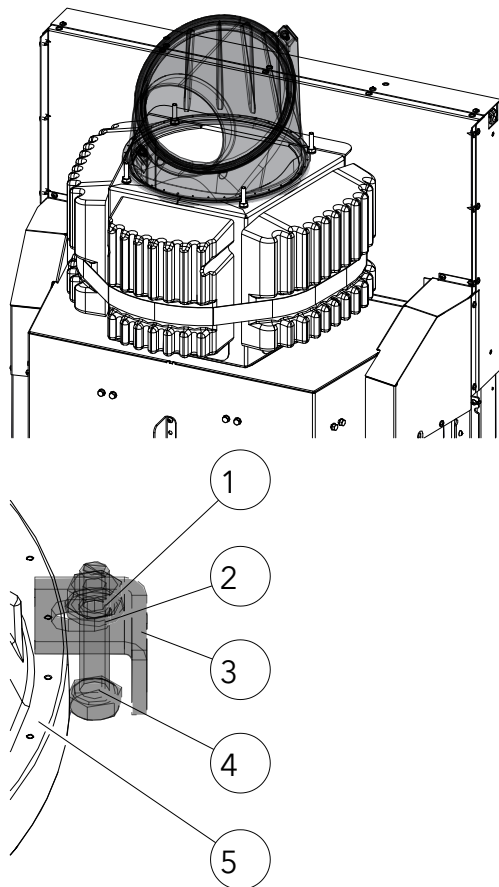


Fig. 2: Poser le grand caisson d'accumulation sur les boulons

- 3) Poser le grand caisson d'accumulation sur les boulons.



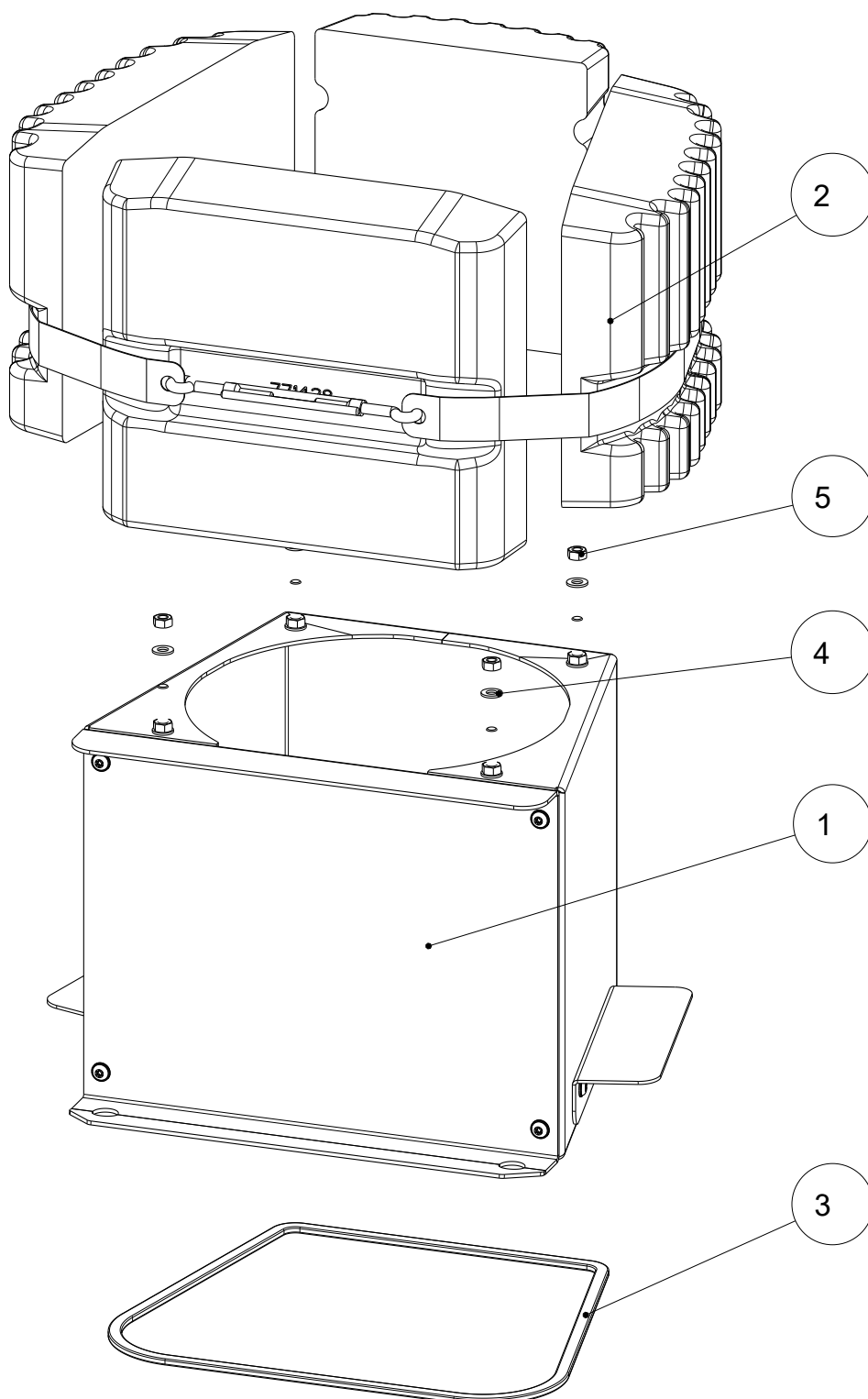
- 4) Mettre l'avaloir de fumées (5) sur le grand caisson d'accumulation et le fixer sur les boulons (4) avec les griffes de serrage (3), les rondelles (2) et les écrous hexagonaux (3).
- 5) Au besoin, mettre l'avaloir de fumées dans la bonne position. Pour ce faire, voir le chapitre Régler l'avaloir de fumées.

Fig. 3: Installer l'avaloir de fumées

Indice

1	Generalità	17
2	Montaggio della cassetta portaoggetti grande.....	18

1 Generalità



N. pos.	Q.tà	Articolo	N. art.
1	1	Alzata dell'HMS saldata	771421-29
2	1	HMS completo	771422
3	1	Guarnizione bianca autoadesiva 10x5x1200mm	718438
4	4	Rondella s. sm. per M8	718144-92
5	4	Dado esagonale M8	718077-92

2 Montaggio della cassetta portaoggetti grande

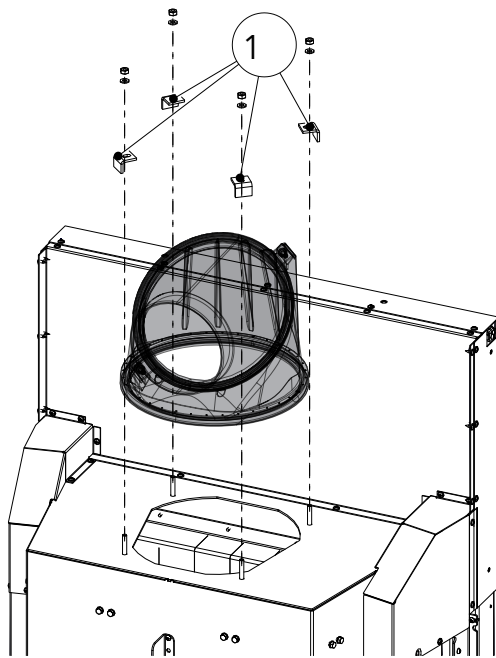


Fig. 1: Smontaggio del collettore dei fumi

- 1) Allentare i dadi SK, le rondelle e la staffa di fissaggio (1).
- 2) Rimuovere il collettore dei fumi.

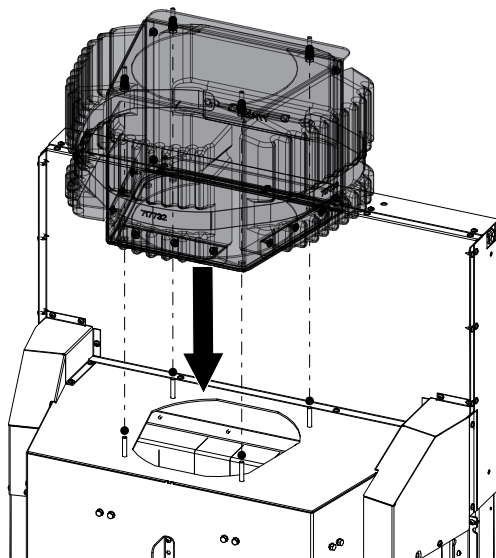
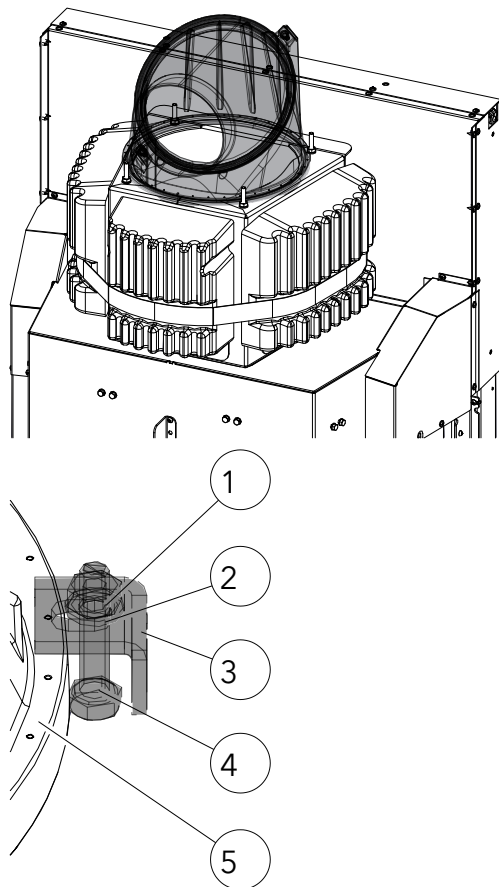


Fig. 2: Collocazione della cassetta sui bulloni.

- 3) Collocare la cassetta grande sui bulloni.



- 4) Posizionare il collettore dei gas di scarico (5) sulla cassetta portaoggetti e fissarlo ai bulloni (4) con la staffa di fissaggio (3), la rondella (2) e il dado SK (3).
- 5) Se necessario, portare il collettore del fumo nella posizione corretta. A tal proposito, vedere il capitolo Regolazione del collettore del fumo.

Fig. 3: Montaggio del collettore di scarico dei gas

AUSTROFLAMM GMBH
Austroflamm-Platz 1
A- 4631 Krenglbach

Tel: +43 (0) 7249 / 46 443
www.austroflamm.com
info@austroflamm.com

361037-945213

