

Montageanleitung / Assembly instructions
Instructions de montage
Istruzioni di montaggio

Designrahmen montieren

Mounting the design frame
Installer le cadre design
Montaggio del telaio di design



AUSTROFLAMM

www.austroflamm.com

Originalbetriebsanleitung
07/03/2025

Version: 1.0

IMPRESSUM

Eigentümer und Herausgeber

AUSTROFLAMM GMBH
Austroflamm-Platz 1
A- 4631 Krenglbach
Tel: +43 (0) 7249 / 46 443
www.austroflamm.com
info@austroflamm.com

Redaktion: Olivera Stojanovic

Abbildungen: Konstruktion

Text: Technische Abteilung (Austroflamm)

Copyright

Alle Rechte vorbehalten. Der Inhalt dieser Anleitung darf nur mit Genehmigung des Herausgebers vervielfältigt oder verbreitet werden! Druck-, Rechtschreib- und Satzfehler vorbehalten.

Die Informationen in diesem Dokument können ohne vorherige Ankündigung geändert werden und stellen keine Verpflichtung seitens der Austroflamm GmbH dar. Für eventuelle Fehler in diesem Dokument übernimmt die Austroflamm GmbH keine Haftung.

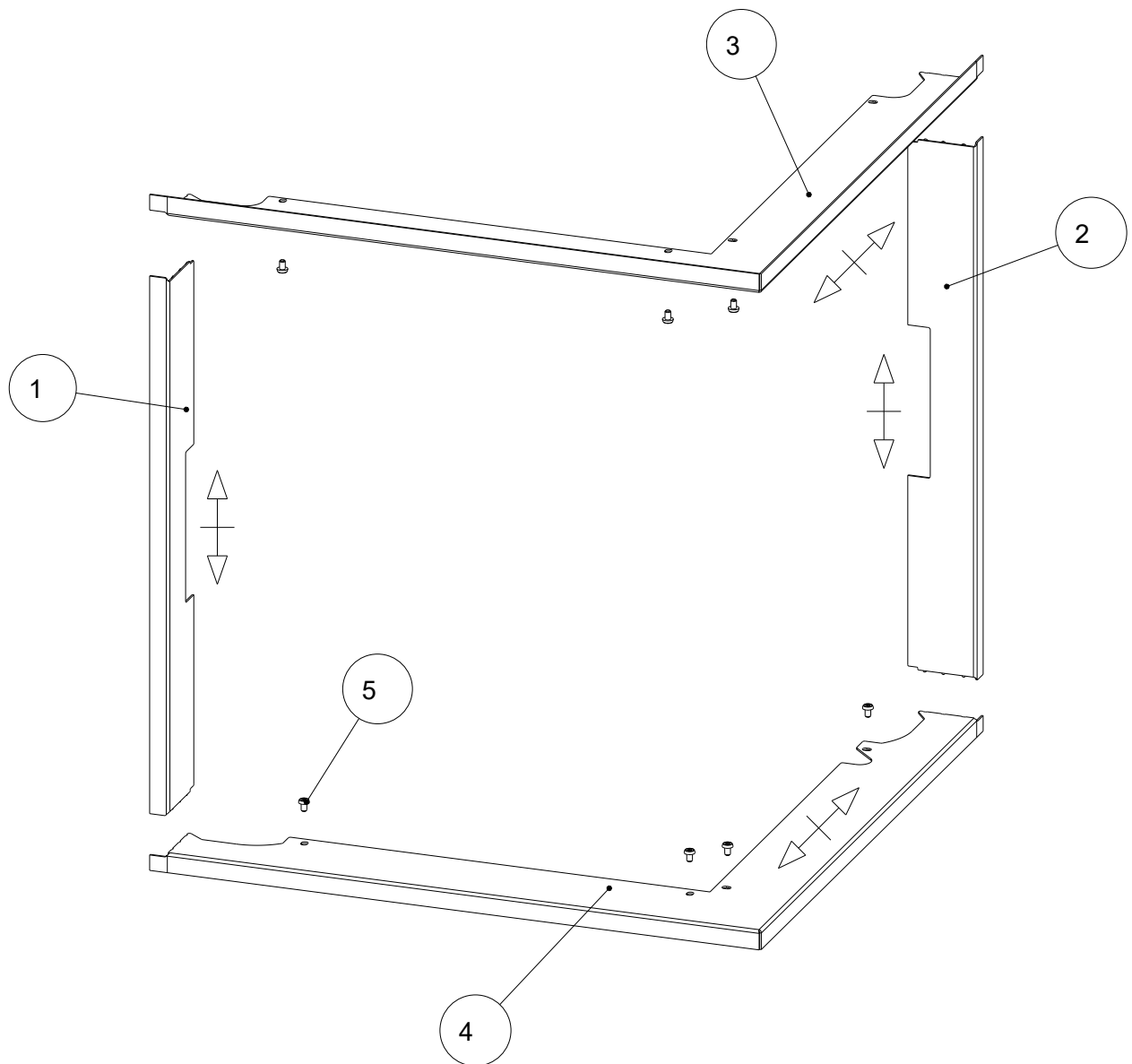
Inhaltsverzeichnis

Deutsch.....	4
English	8
Français.....	12
Italiano	16

Inhaltsverzeichnis

1	Allgemein.....	5
2	Designrahmen montieren	6
3	Tür ausbauen.....	7
4	Tür einbauen	7

1 Allgemein



Pos.	Stück	Artikel	Artikel-Nr.
1	1	Designrahmen links	771768-xx
2	1	Designrahmen rechts	771774-xx
3	1	Designrahmen oben	771763-xx
4	1	Designrahmen unten	771765-xx
5	8	Linsenschrauben mit ISK M5x8	718561-92

2 Designrahmen montieren

HINWEIS

Designrahmen dürfen weder angeputzt, noch verputzt, noch eingemauert werden.

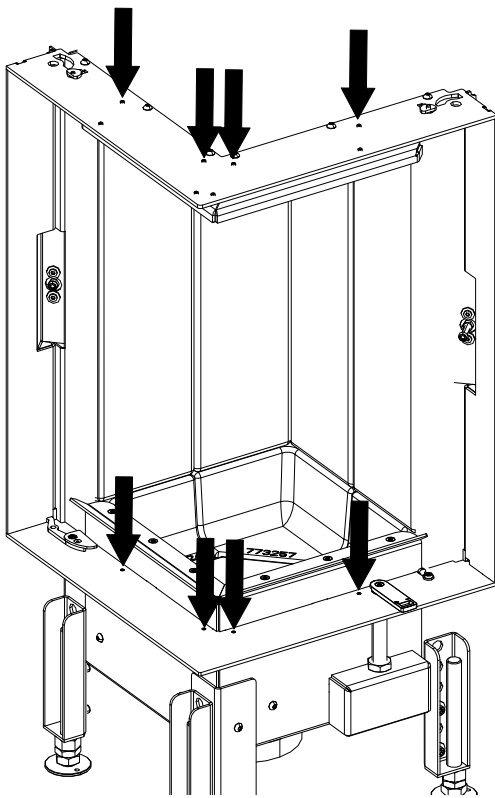


Abb. 1: Schrauben rausdrehen

- 1) Tür ausbauen. Gehen Sie dabei wie im Kapitel Tür ausbauen [►auf Seite 7] beschrieben vor.
- 2) Die Schrauben rausdrehen.

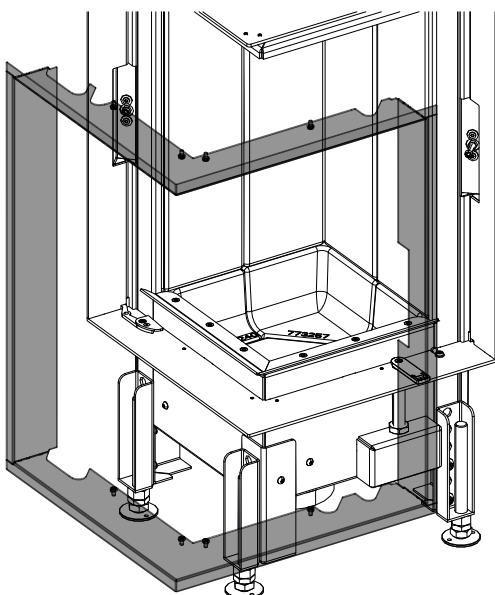
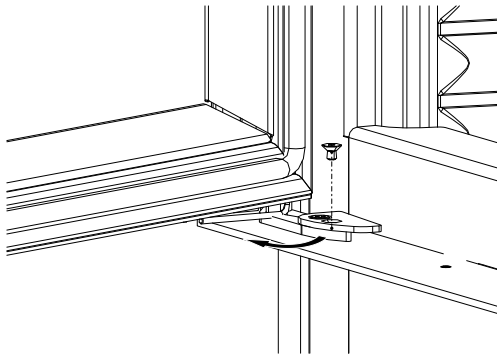


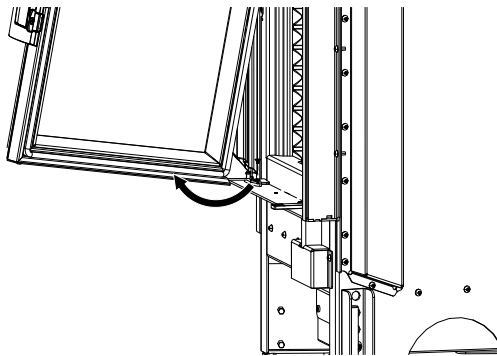
Abb. 2: Designrahmen anbringen und befestigen

- 3) Designrahmen vorsichtig am Kamineinsatz anbringen und mit Schrauben befestigen.
- 4) Türe einbauen. Gehen Sie dabei wie im Kapitel Tür einbauen [►auf Seite 7] beschrieben vor.
- 5) Tür ggf. einstellen. Gehen Sie dabei wie im Kapitel Tür einstellen beschrieben vor.

3 Tür ausbauen

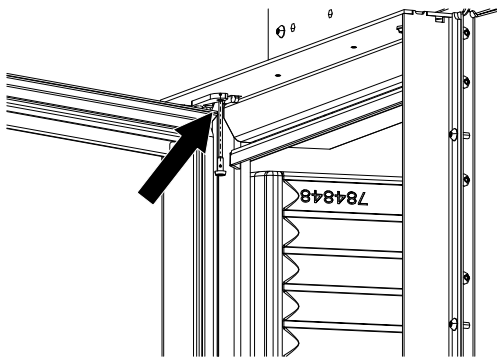


- 1) Tür bis ca. 80 Grad öffnen.
- 2) Sicherungsplatte über der Feder entfernen.
- 3) Feder entspannen.

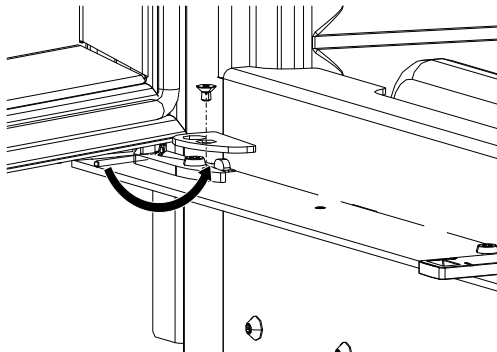


- 4) Tür vertikal anheben bis der untere Türbolzen frei ist.
- 5) Unteren Teil der Tür zu sich ziehen, damit der untere Teil der Tür frei ist.
- 6) Die Tür absenken und aus der oberen Halterung lösen.

4 Tür einbauen



- 1) Tür leicht schräg ansetzen.
- 2) Den oberen Bolzen einführen.
- 3) Tür senkrecht stellen.
- 4) Den unteren Bolzen einführen.
- 5) Tür absenken bis die Tür sitzt.
- 6) Die Feder spannen bis sie hinter dem Scharnierlager einrastet.
⇒ Aufpassen, dass die Feder nicht wieder zurückspringt - QUETSCHGEFAHR!

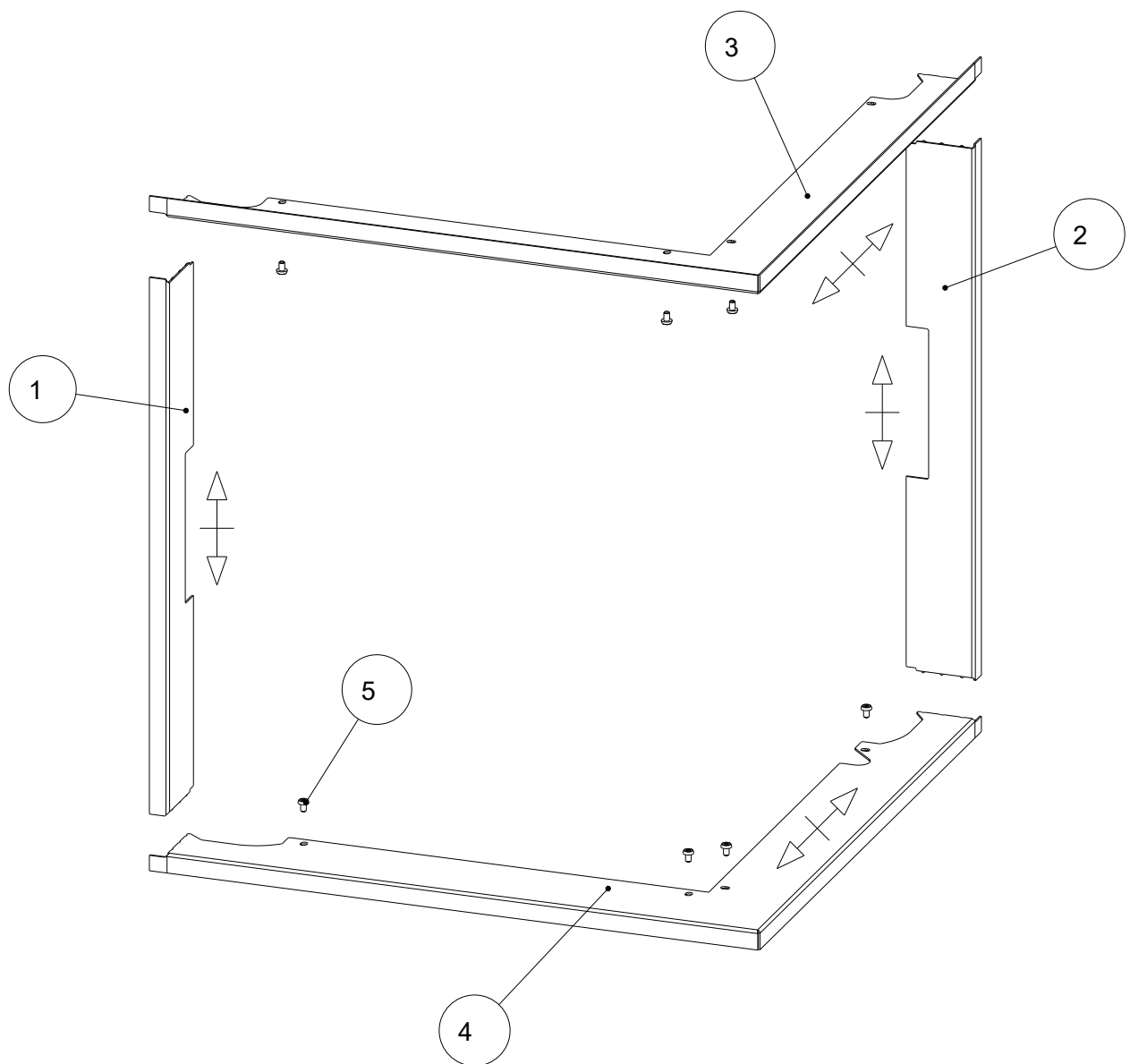


- 7) Die Tür muss eingestellt werden. Gehen Sie dabei wie im Kapitel Tür einstellen beschrieben vor.

Contents

1	General.....	9
2	Fitting the deco frame	10
3	Removing the door.....	11
4	Fitting the door	11

1 General



Item	Qty	Article	Article no.
1	1	Design frame, left	771768-xx
2	1	Design frame, right	771774-xx
3	1	Design frame, top	771763-xx
4	1	Design frame, bottom	771765-xx
5	8	Fillister-head screws with hex M5x8	718561-92

2 Fitting the deco frame

NOTICE

Design frames must not be plastered over nor walled in.

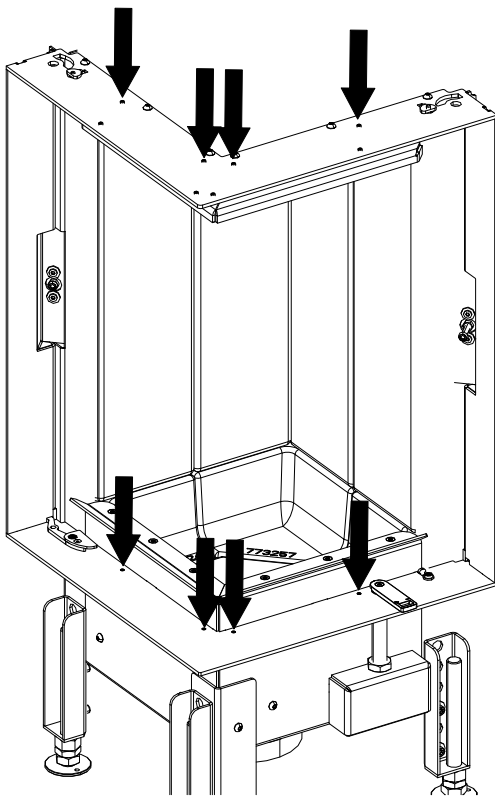


Fig. 1: Screwing out the screws

- 1) Remove door. Proceed as described in the section Removing the door [▶ on page 11].
- 2) Screw out the screws.

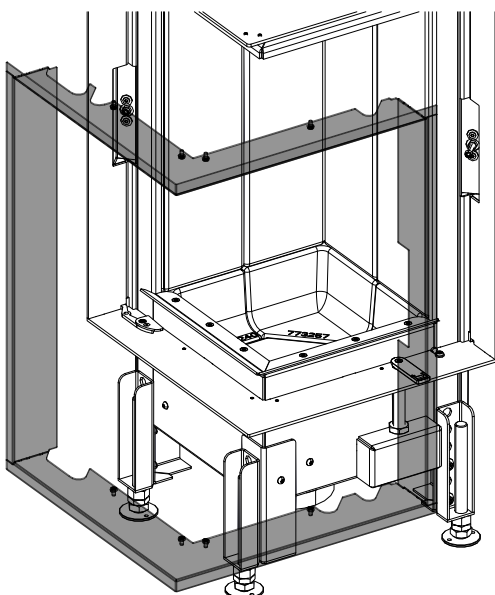
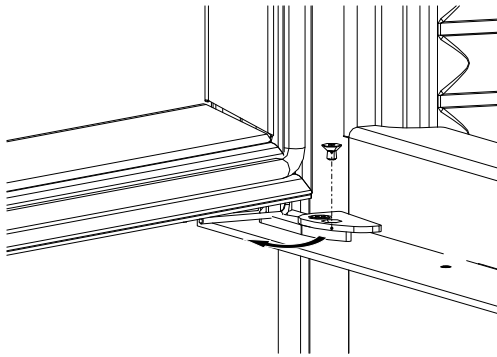


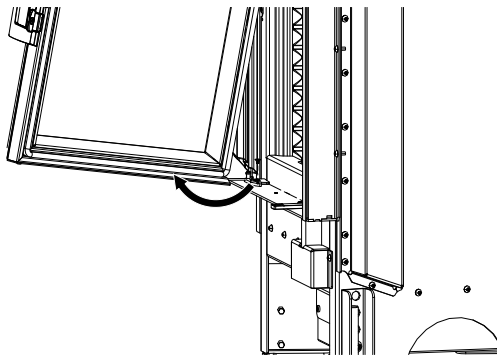
Fig. 2: Attaching and fastening the design frame

- 3) Carefully attach design frame to the fireplace insert and fasten with screws.
- 4) Install the doors. Proceed as described in the section Fitting the door [▶ on page 11].
- 5) Adjust door as necessary. Proceed as described in the section Adjusting the door.

3 Removing the door

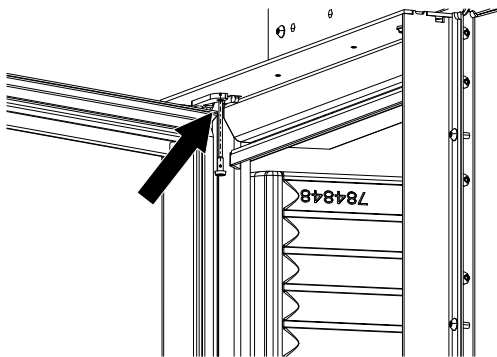


- 1) Open door up to 80 degrees.
- 2) Remove the locking plate above the spring.
- 3) Release spring.

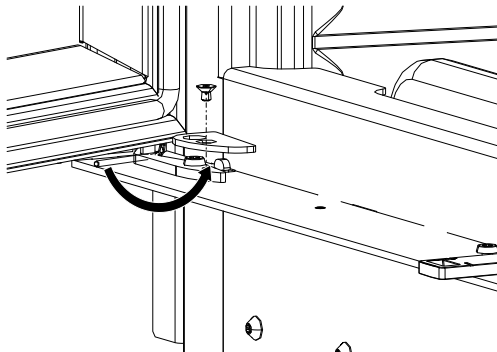


- 4) Lift door vertically until the lower door bolt is free.
- 5) Pull the bottom of the door towards you so that the bottom of the door is free.
- 6) Lower the door and release it from the upper mounting.

4 Fitting the door



- 1) Position the door at a slight angle.
- 2) Insert the upper bolt.
- 3) Place door vertically.
- 4) Insert the lower bolt.
- 5) Lower door until the door is seated.
- 6) Tighten the spring until it engages behind the hinge bearing.
 - ⇒ Be careful that the spring does not spring backwards again - CRUSHING HAZARD!

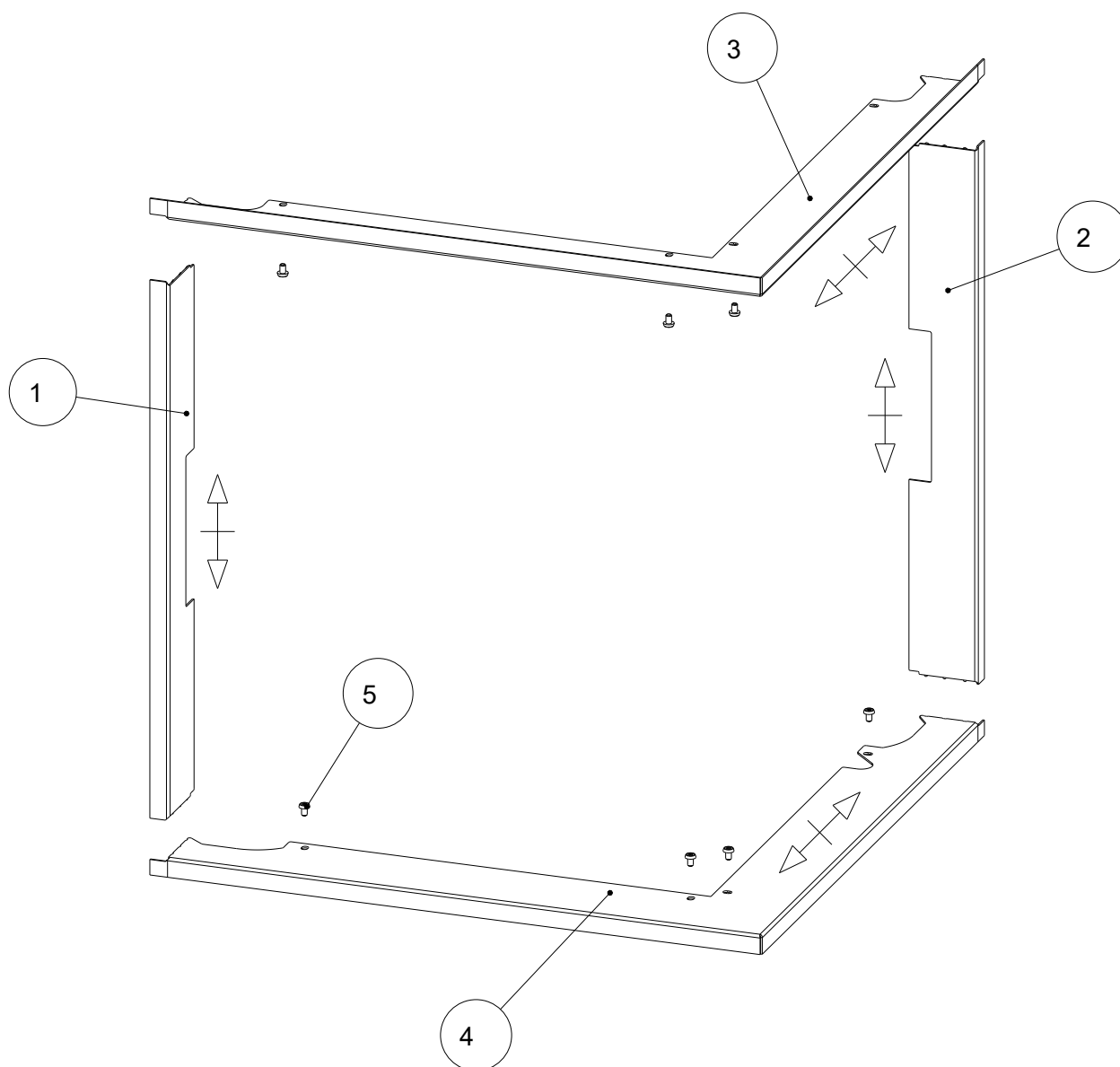


- 7) The door must be adjusted. Proceed as described in the section Adjusting the door.

Sommaire

1	Généralités	13
2	Installer le cadre design.....	14
3	Déposer la porte.....	15
4	Mettre la porte en place	15

1 Généralités



Pos.	Quantité	Article	Article n°
1	1	Cadre design gauche	771768-xx
2	1	Cadre design droit	771774-xx
3	1	Cadre design supérieur	771763-xx
4	1	Cadre design inférieur	771765-xx
5	8	Vis à tête bombée 6 pans creux M5x8	718561-92

2 Installer le cadre design

INDICATION

Les cadres design ne doivent être ni raccordés par de l'enduit, ni enduits, ni scellés dans un mur.

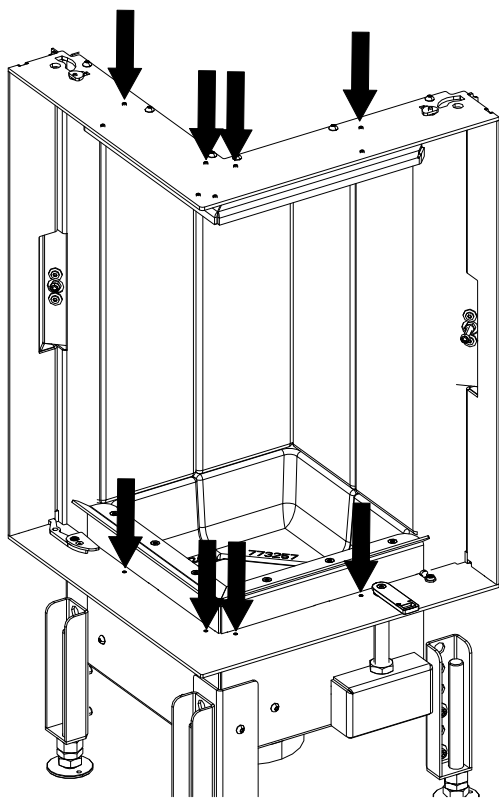


Fig. 1: Dévisser les vis

- 1) Déposer la porte. Pour ce faire, procédez comme décrit au chapitre Déposer la porte [► à la page 15].
- 2) Dévisser les vis.

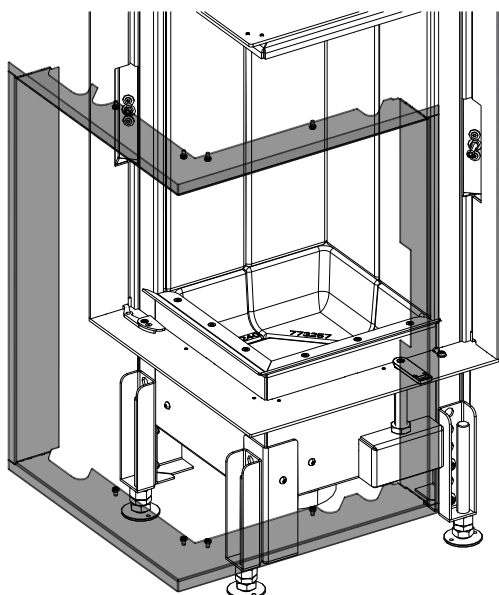
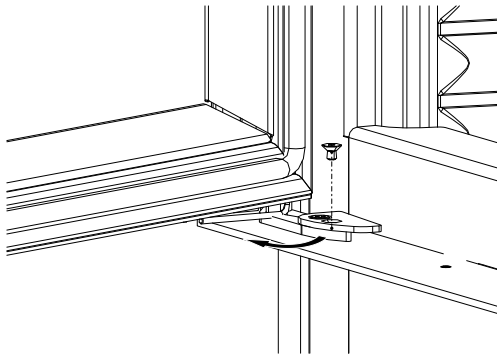


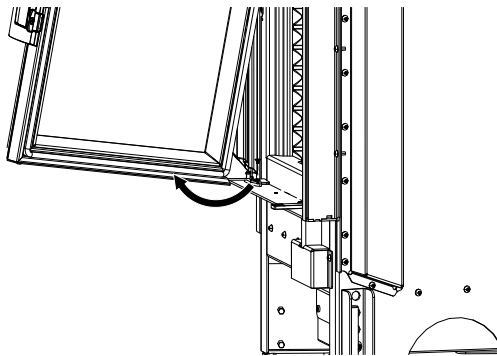
Fig. 2: Poser et fixer le cadre design

- 3) Poser avec prudence le cadre design sur le foyer et le fixer avec les vis.
- 4) Mettre la porte en place Pour ce faire, procédez comme décrit au chapitre Mettre la porte en place [► à la page 15].
- 5) Au besoin, régler la porte. Pour ce faire, procédez comme décrit au chapitre Régler la porte.

3 Déposer la porte

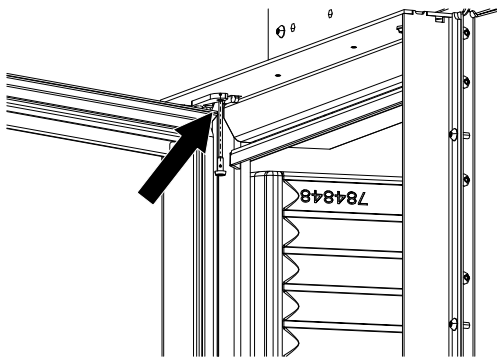


- 1) Ouvrir la porte sur 80 degrés environ.
- 2) Enlever la plaque de sécurisation au-dessus du ressort.
- 3) Détendre le ressort.

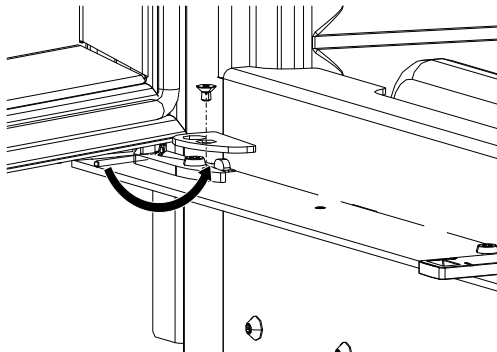


- 4) Soulever la porte à la verticale jusqu'à libérer l'axe inférieur de la porte.
- 5) Tirez la partie basse de la porte vers vous jusqu'à la libérer.
- 6) Abaisser la porte et la détacher de la fixation haute.

4 Mettre la porte en place



- 1) Tenir la porte légèrement à l'oblique.
- 2) Insérer l'axe supérieur.
- 3) Mettre la porte à la verticale.
- 4) Insérer l'axe inférieur.
- 5) Abaisser la porte jusqu'à ce qu'elle soit bien en place.
- 6) Tendre le ressort jusqu'à ce qu'il s'enclenche derrière le logement de la charnière.
 - ⇒ Attention à ce que le ressort ne se détende pas et revienne en position - RISQUE D'ÉCRASEMENT !

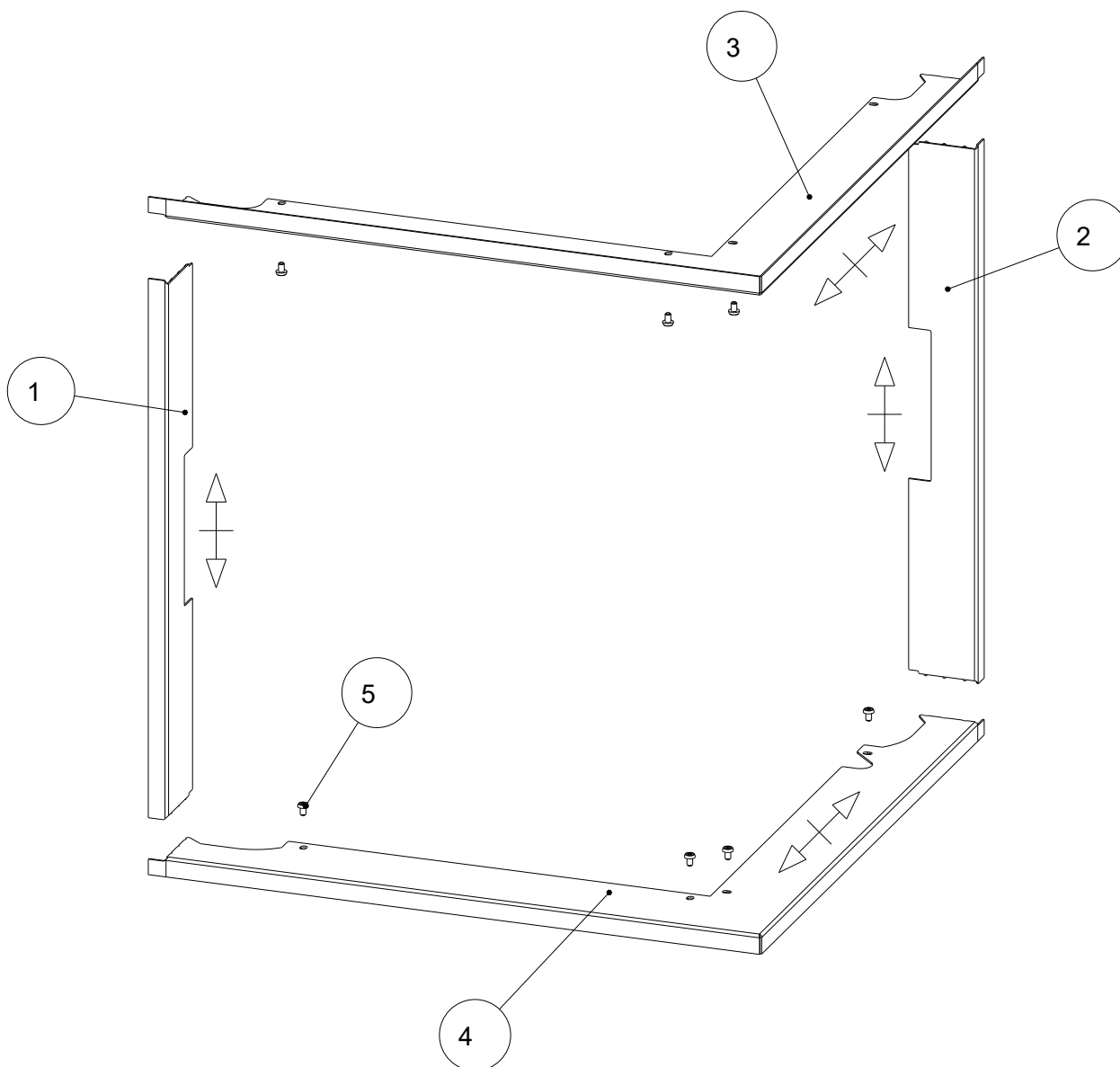


- 7) La porte doit être ajustée. Pour ce faire, procédez comme décrit au chapitre Régler la porte.

Indice

1	Generalità	17
2	Montaggio della struttura di design.....	18
3	Smontaggio dello sportello	19
4	Montaggio dello sportello	19

1 Generalità



Pos.	Pz.	Articolo	N. art.
1	1	Telaio di design di sinistra	771768-xx
2	1	Telaio di design di destra	771774-xx
3	1	Telaio di design superiore	771763-xx
4	1	Telaio di design inferiore	771765-xx
5	8	Vite a testa bombata con esagono incassato (ISK) M5x8	718561-92

2 Montaggio della struttura di design

AVVERTENZA

Le cornici di design non devono essere agghindate, stuccate o murate.

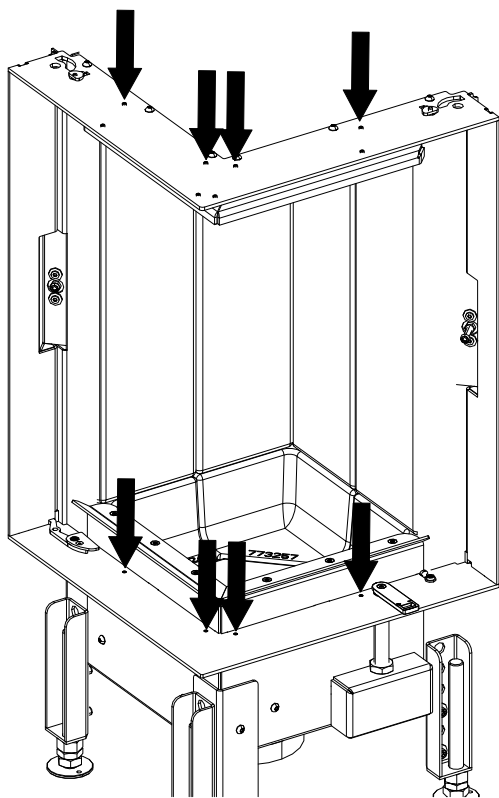


Fig. 1: Svitamento delle viti

- 1) Smontare lo sportello. Procedere come descritto al capitolo Smontaggio dello sportello [►a pag. 19].
- 2) Svitare le viti.

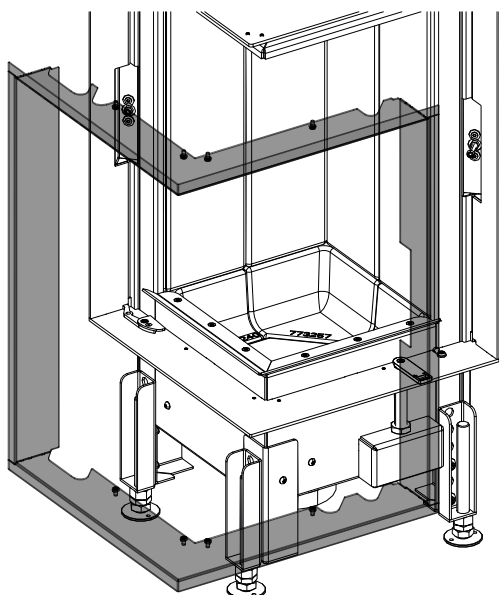
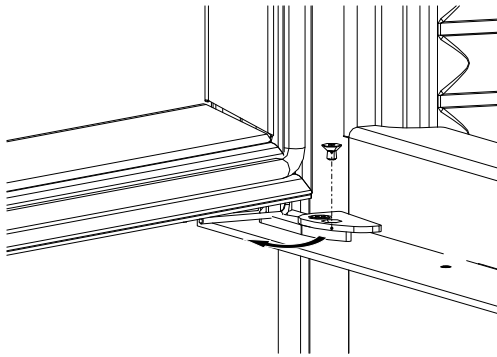


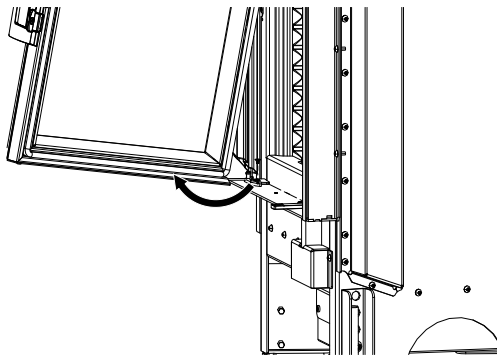
Fig. 2: Collocazione e fissaggio della struttura di design

- 3) Collocare con cautela la struttura di design sull'inserto e fissarla con le viti.
- 4) Montare gli sportelli. Procedere come descritto nel capitolo Montaggio dello sportello [►a pag. 19].
- 5) Regolare eventualmente lo sportello. Procedere come descritto nel capitolo Regolazione dello sportello.

3 Smontaggio dello sportello

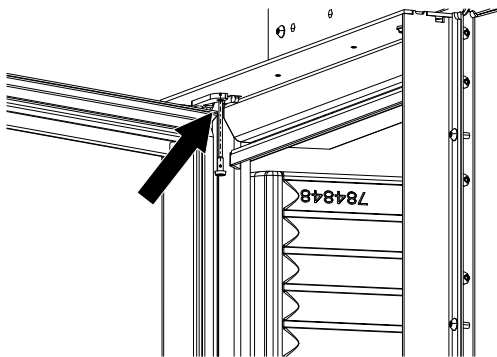


- 1) Aprire lo sportello fino a circa 80 gradi.
- 2) Rimuovere la piastra di bloccaggio sopra la molla.
- 3) Rilasciare la molla.



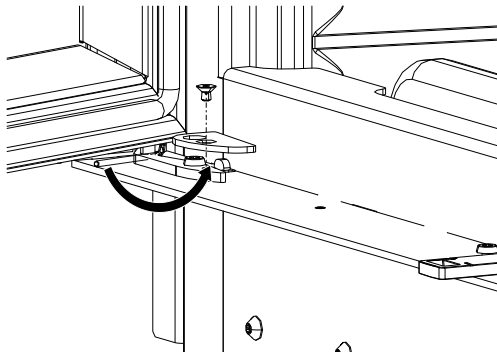
- 4) Sollevare lo sportello verticalmente fino a liberare il relativo bullone in basso.
- 5) Tirare la parte inferiore dello sportello verso di sé, in modo da liberarla.
- 6) Abbassare lo sportello e toglierlo dal supporto superiore.

4 Montaggio dello sportello



- 1) Posizionare lo sportello con una leggera angolazione.
- 2) Inserire il bullone superiore.
- 3) Posizionare lo sportello in verticale.
- 4) Inserire il bullone inferiore.
- 5) Abbassare lo sportello fino a che è bene in sede.
- 6) Tendere la molla finché non si innesta dietro il cuscinetto della cerniera.

⇒ Fate attenzione che la molla non torni indietro - PERICOLO DI SCHIACCIAMENTO!



- 7) Ora provvedere a regolare lo sportello. Procedere come descritto al capitolo Regolazione dello sportello.

AUSTROFLAMM GMBH
Austroflamm-Platz 1
A- 4631 Krenglbach

Tel: +43 (0) 7249 / 46 443
www.austroflamm.com
info@austroflamm.com

361028 - 945251

