

Montageanleitung / Assembly instructions
Instructions de montage
Istruzioni di montaggio

Designrahmen montieren

Mounting the design frame

Installer le cadre design

Montaggio del telaio di design



AUSTROFLAMM

www.austroflamm.com

Originalbetriebsanleitung
25/02/2025

Version: 1.0

IMPRESSUM

Eigentümer und Herausgeber

AUSTROFLAMM GMBH
Austroflamm-Platz 1
A- 4631 Krenglbach
Tel: +43 (0) 7249 / 46 443
www.austroflamm.com
info@austroflamm.com

Redaktion: Olivera Stojanovic

Abbildungen: Konstruktion

Text: Technische Abteilung (Austroflamm)

Copyright

Alle Rechte vorbehalten. Der Inhalt dieser Anleitung darf nur mit Genehmigung des Herausgebers vervielfältigt oder verbreitet werden! Druck-, Rechtschreib- und Satzfehler vorbehalten.

Die Informationen in diesem Dokument können ohne vorherige Ankündigung geändert werden und stellen keine Verpflichtung seitens der Austroflamm GmbH dar. Für eventuelle Fehler in diesem Dokument übernimmt die Austroflamm GmbH keine Haftung.

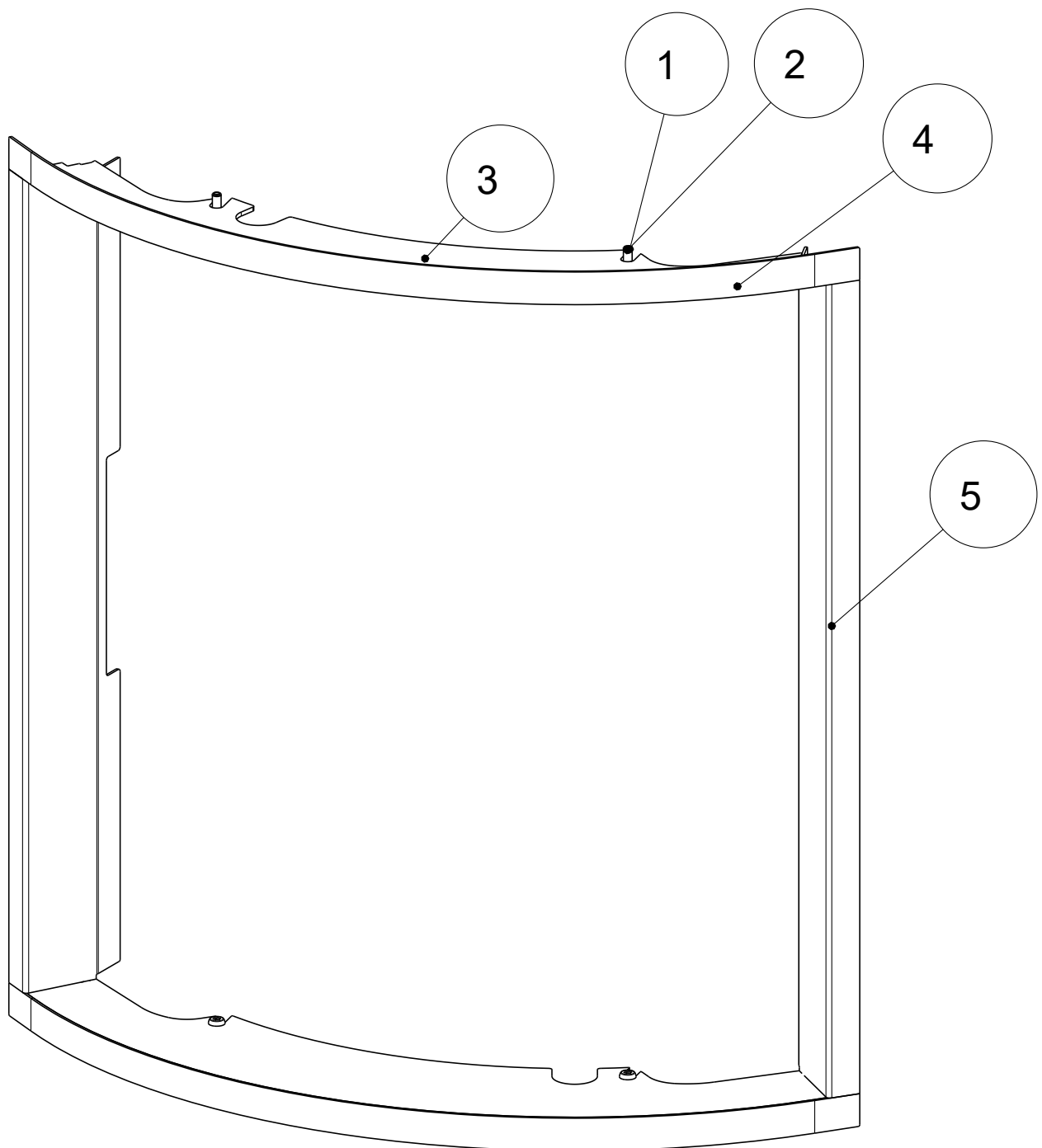
Inhaltsverzeichnis

Deutsch.....	4
English	8
Français.....	12
Italiano	16

Inhaltsverzeichnis

1	Allgemeines.....	5
2	Designrahmen montieren (45x51 Kr)	6

1 Allgemeines

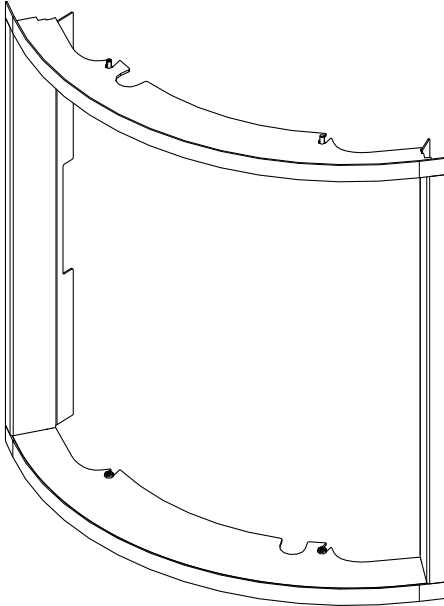


Pos. Nr.	Anzahl	Artikel	Artikel-Nr.
1	4	ISR-Schrauben m. n. K. M5x10	718633-15
2	4	Linsenschrauben mit ISK M5x10	718589-92
3	2	Rahmenbogen	771308-xx
4	2	Rahmenbogenblende	771358-xx
5	2	Rahmenprofil vertikal	771406-xx

2 Designrahmen montieren (45x51 Kr)

HINWEIS

Designrahmen dürfen weder angeputzt, noch verputzt, noch eingemauert werden.



1) Tür öffnen.

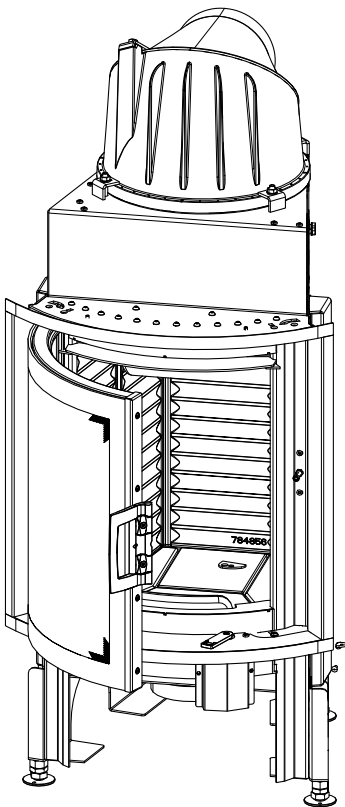


Abb. 1: Tür öffnen

-
- 2) Designrahmen wie abgebildet einsetzen.

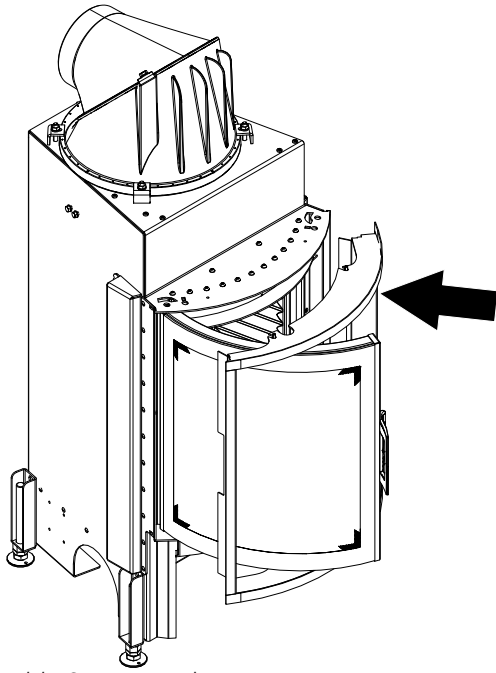


Abb. 2: Designrahmen einsetzen

-
-
- 3) Designrahmen von Innen (oben und unten) befestigen.

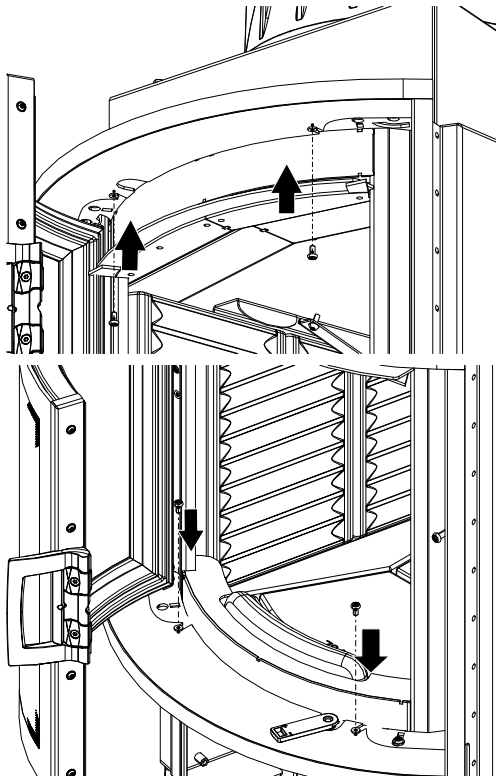
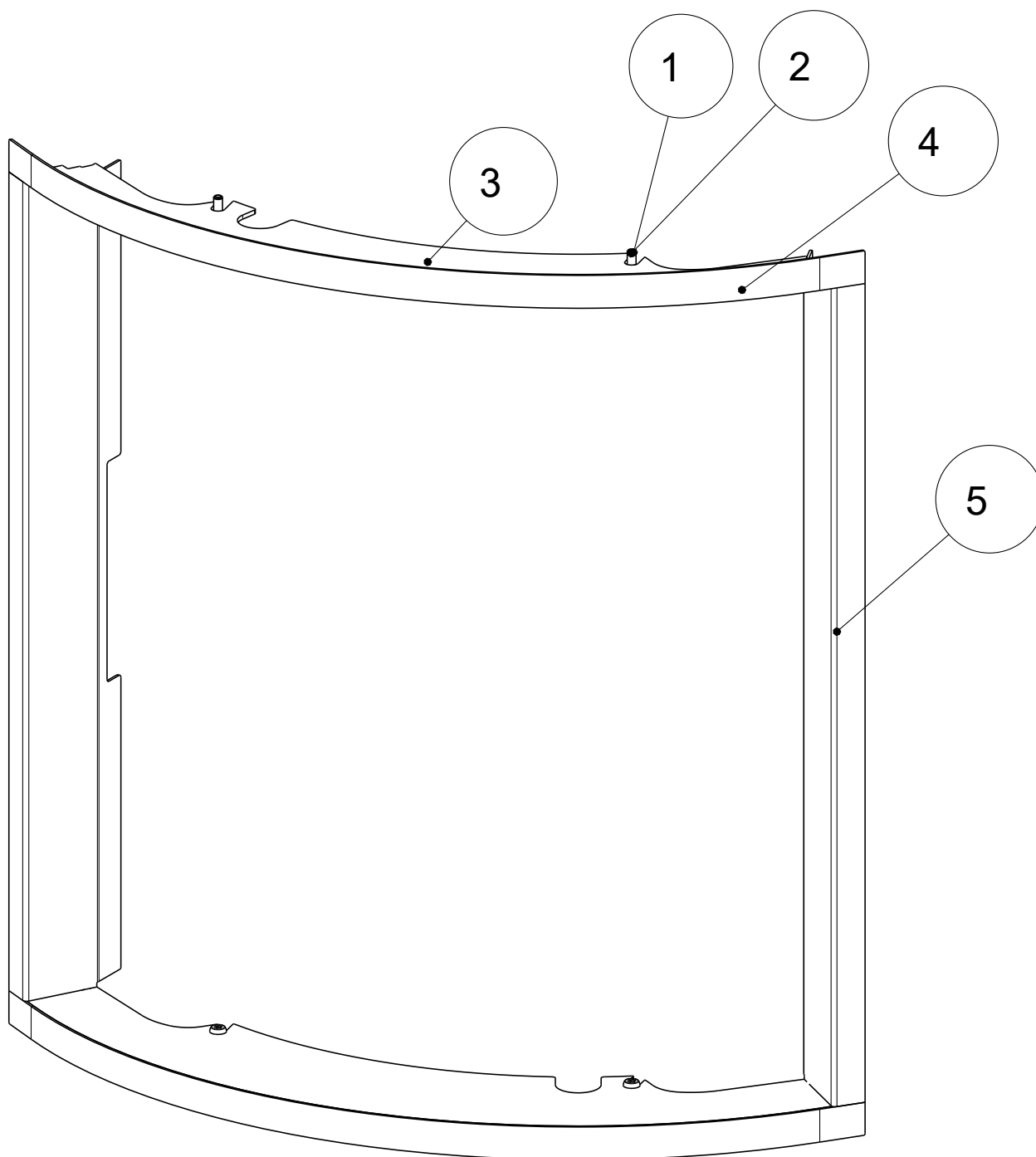


Abb. 3: Designrahmen befestigen

Contents

1	General.....	9
2	Mounting the design frame (45x51 Kr)	10

1 General

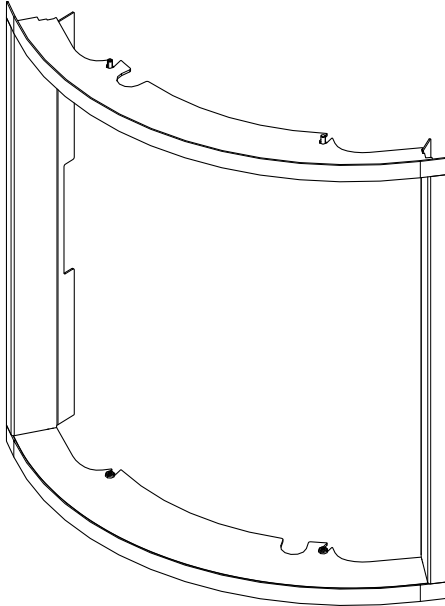


Item no.	Quantity	Article	Article no.
1	4	Low-profile Torx screws M5x10	718633-15
2	4	Fillister-head screws with hex M5x10	718589-92
3	2	Frame arch	771308-xx
4	2	Frame arch trim	771358-xx
5	2	Frame profile, vertical	771406-xx

2 Mounting the design frame (45x51 Kr)

NOTICE

Design frames must not be plastered over nor walled in.



1) Open door.

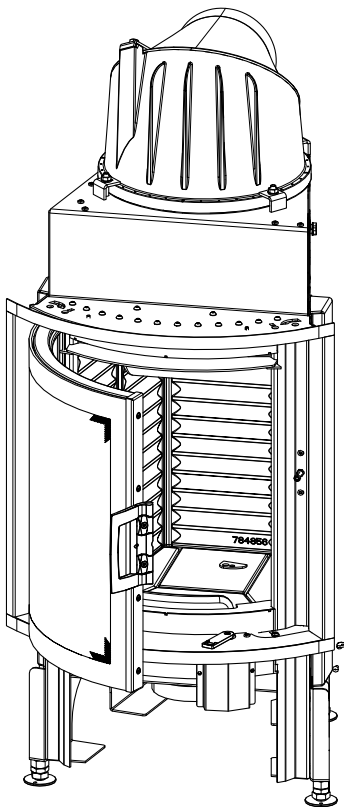


Fig. 1: Opening the door

2) Insert design frame as shown.

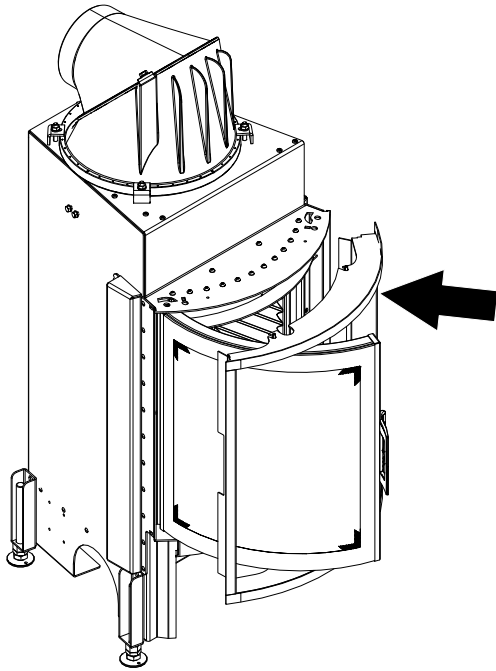


Fig. 2: Inserting the design frame

3) Fix design frame from inside (top and bottom).

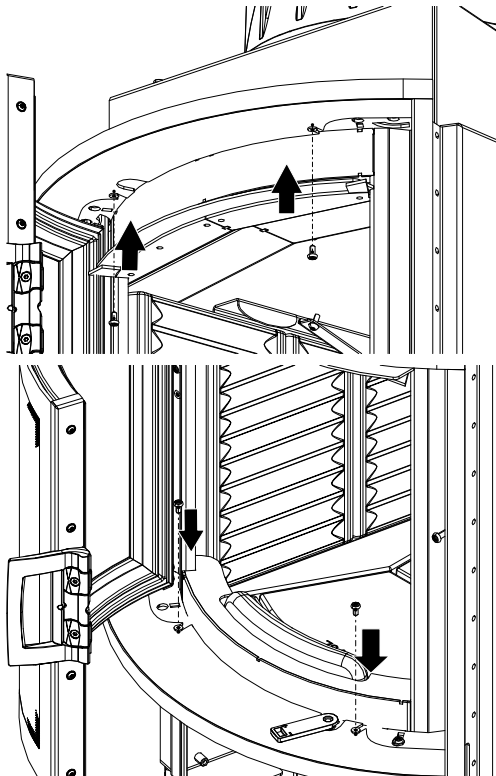
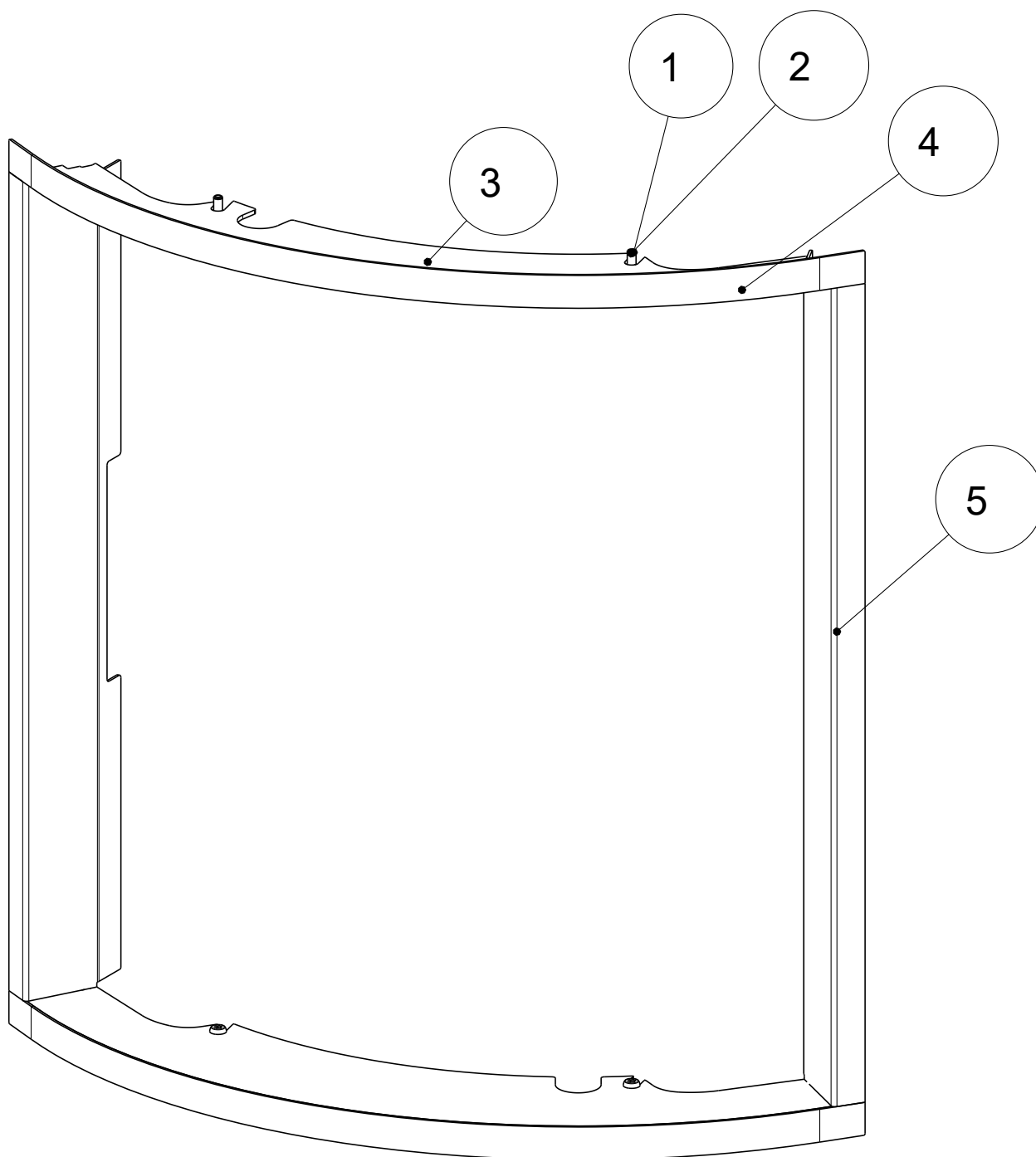


Fig. 3: Fixing the design frame

Sommaire

1	Généralités	13
2	Installer le cadre design (45x51 Kr).....	14

1 Généralités

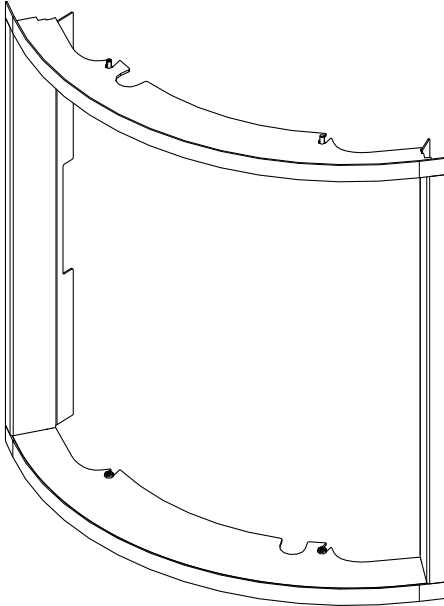


Pos. n°.	Quantité	Article	Article n°
1	4	Vis à tête basse à empreinte Torx M5x10	718633-15
2	4	Vis à tête bombée 6 pans creux M5x10	718589-92
3	2	Cadre galbé	771308-xx
4	2	Parement pour cadre galbé	771358-xx
5	2	Profil vertical du cadre	771406-xx

2 Installer le cadre design (45x51 Kr)

INDICATION

Les cadres design ne doivent être ni raccordés par de l'enduit, ni enduits, ni scellés dans un mur.



1) Ouvrir la porte.

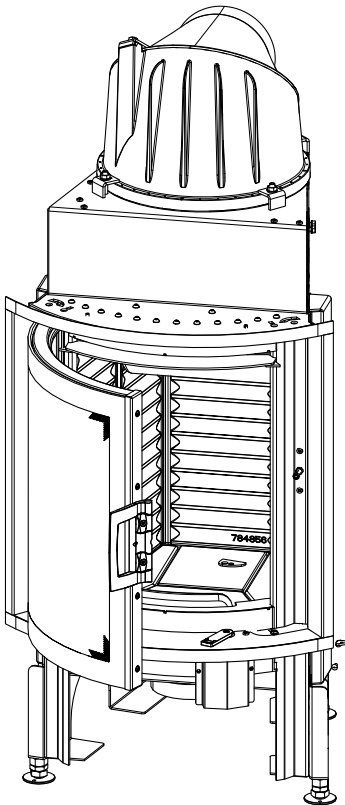


Fig. 1: Ouvrir la porte

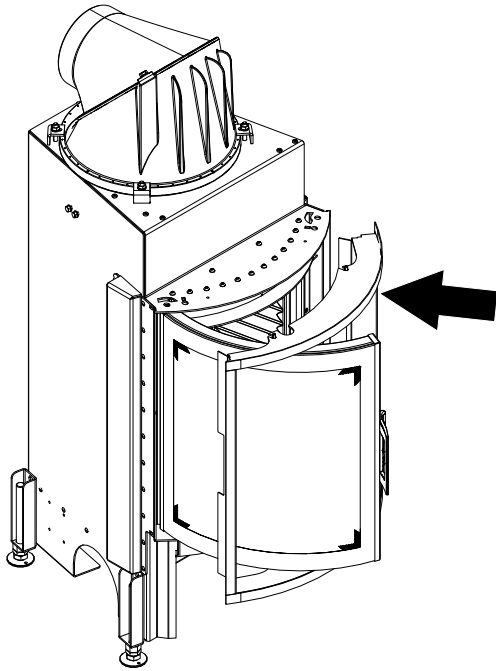


Fig. 2: Insérer le cadre design

- 2) Insérer le cadre design comme indiqué sur l'illustration.

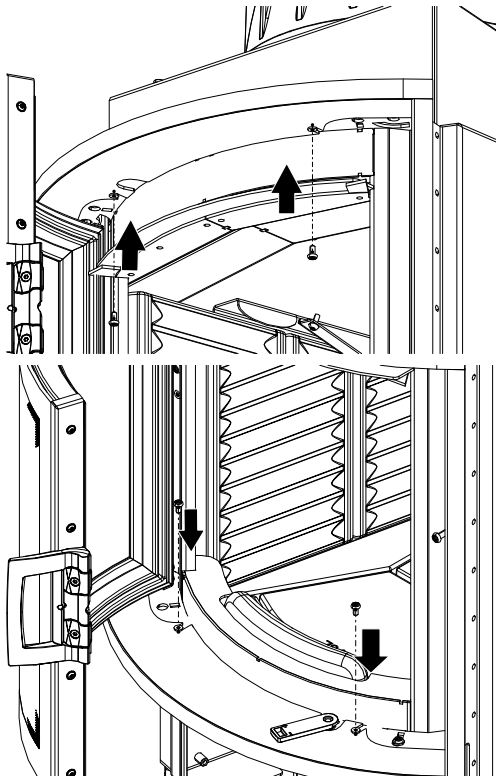


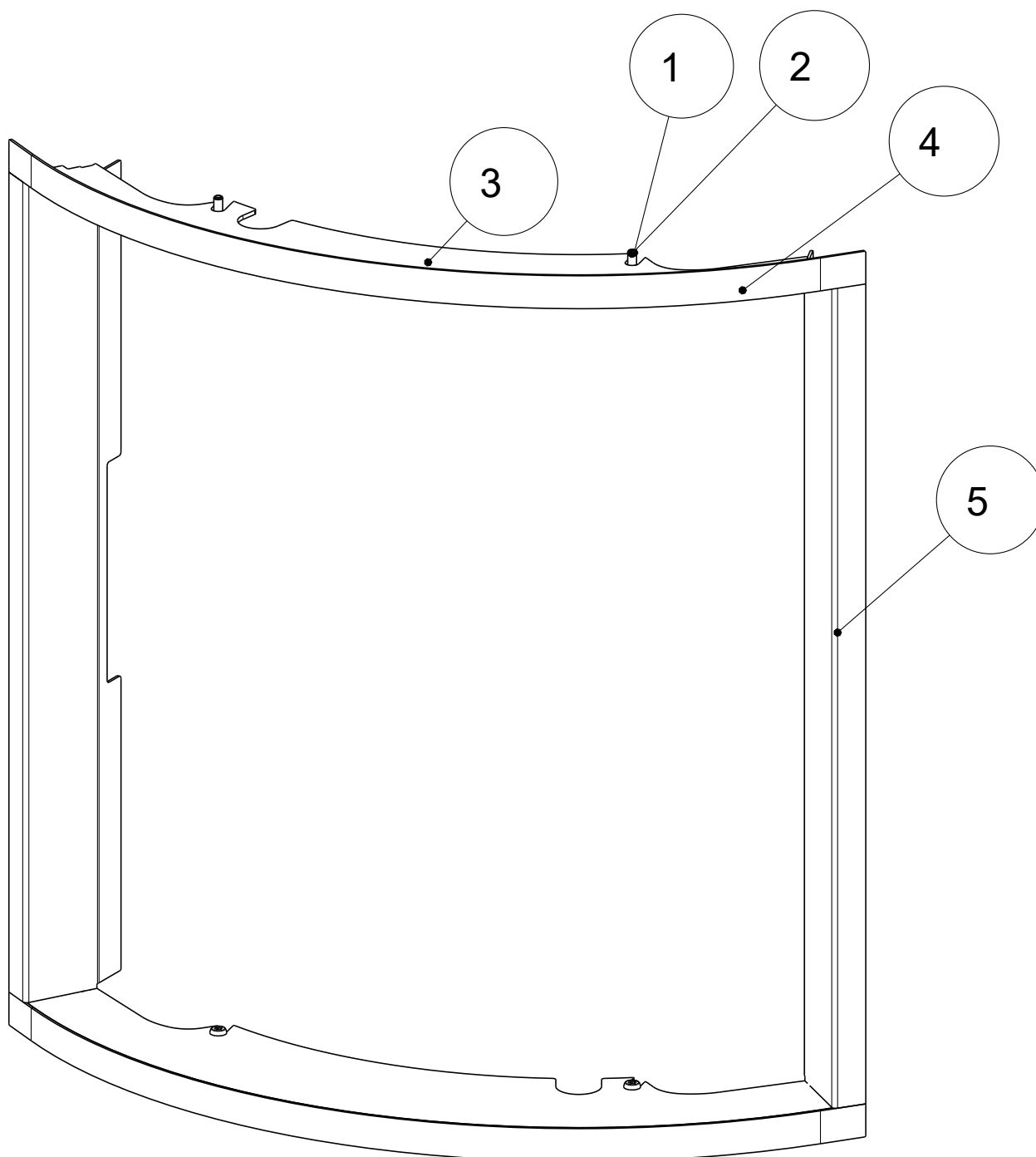
Fig. 3: Fixer le cadre design

- 3) Fixer le cadre design de l'intérieur (en haut et en bas).

Indice

1	Generalità	17
2	Montaggio della cornice del disegno (45x51)	18

1 Generalità

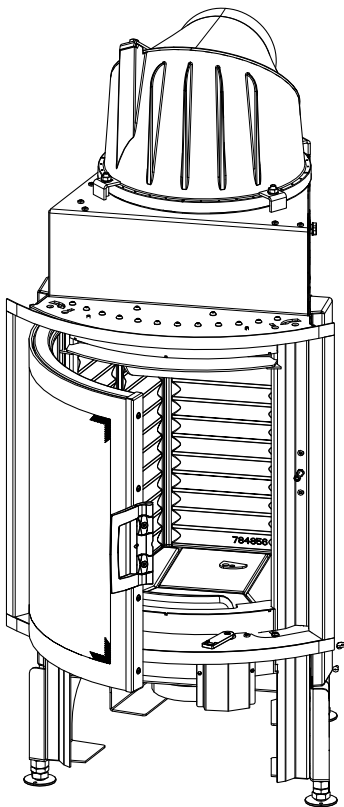
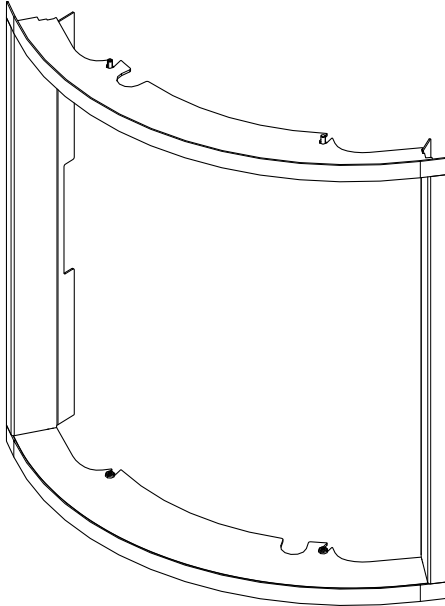


N. pos.	Q.tà	Articolo	N. art.
1	4	Vite ISR con n. K. M5x10	718633-15
2	4	Vite a testa bombata a testa bassa ISK M5x10	718589-92
3	2	Arco	771308-xx
4	2	Schermo arco	771358-xx
5	2	Profilo arco verticale	771406-xx

2 Montaggio della cornice del disegno (45x51)

AVVERTENZA

Le cornici di design non devono essere agghindate, stuccate o murate.



1) Aprire lo sportello.

Fig. 1: Apertura dello sportello

-
- 2) Posizionare la struttura come illustrato.

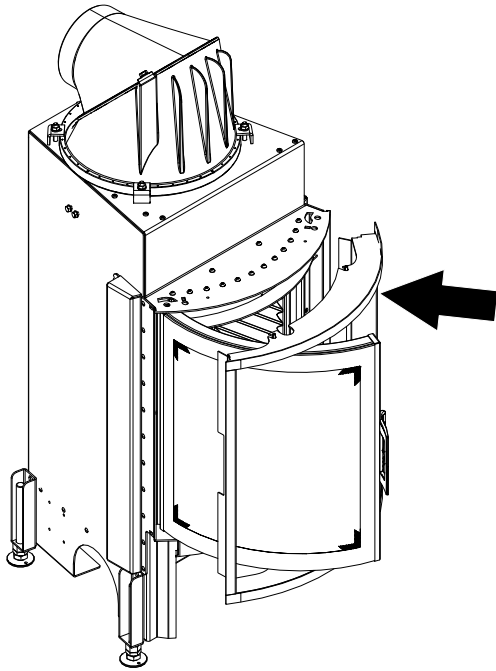


Fig. 2: Collocamento della struttura di design

-
-
- 3) Fissare dall'interno la struttura (superiormente e inferiormente).

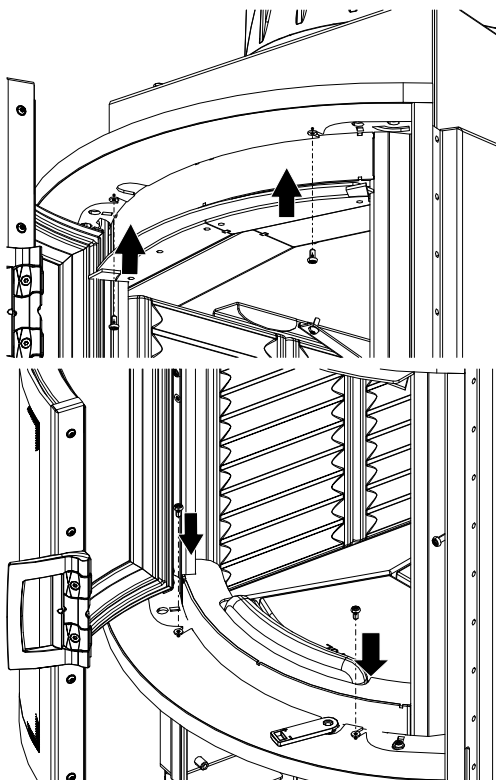


Fig. 3: Fissaggio della struttura di design

AUSTROFLAMM GMBH
Austroflamm-Platz 1
A- 4631 Krenglbach

Tel: +43 (0) 7249 / 46 443
www.austroflamm.com
info@austroflamm.com

361012-945214

