

Montageanleitung / Assembly instructions
Instructions de montage
Istruzioni di montaggio

HMS montieren

Installing the HMS
Installer l'HMS
Montaggio dell'HMS



AUSTROFLAMM

www.austroflamm.com

Originalbetriebsanleitung
25/02/2025

Version: 1.0

IMPRESSUM

Eigentümer und Herausgeber

AUSTROFLAMM GMBH
Austroflamm-Platz 1
A- 4631 Krenglbach
Tel: +43 (0) 7249 / 46 443
www.austroflamm.com
info@austroflamm.com

Redaktion: Olivera Stojanovic

Abbildungen: Konstruktion

Text: Technische Abteilung (Austroflamm)

Copyright

Alle Rechte vorbehalten. Der Inhalt dieser Anleitung darf nur mit Genehmigung des Herausgebers vervielfältigt oder verbreitet werden! Druck-, Rechtschreib- und Satzfehler vorbehalten.

Die Informationen in diesem Dokument können ohne vorherige Ankündigung geändert werden und stellen keine Verpflichtung seitens der Austroflamm GmbH dar. Für eventuelle Fehler in diesem Dokument übernimmt die Austroflamm GmbH keine Haftung.

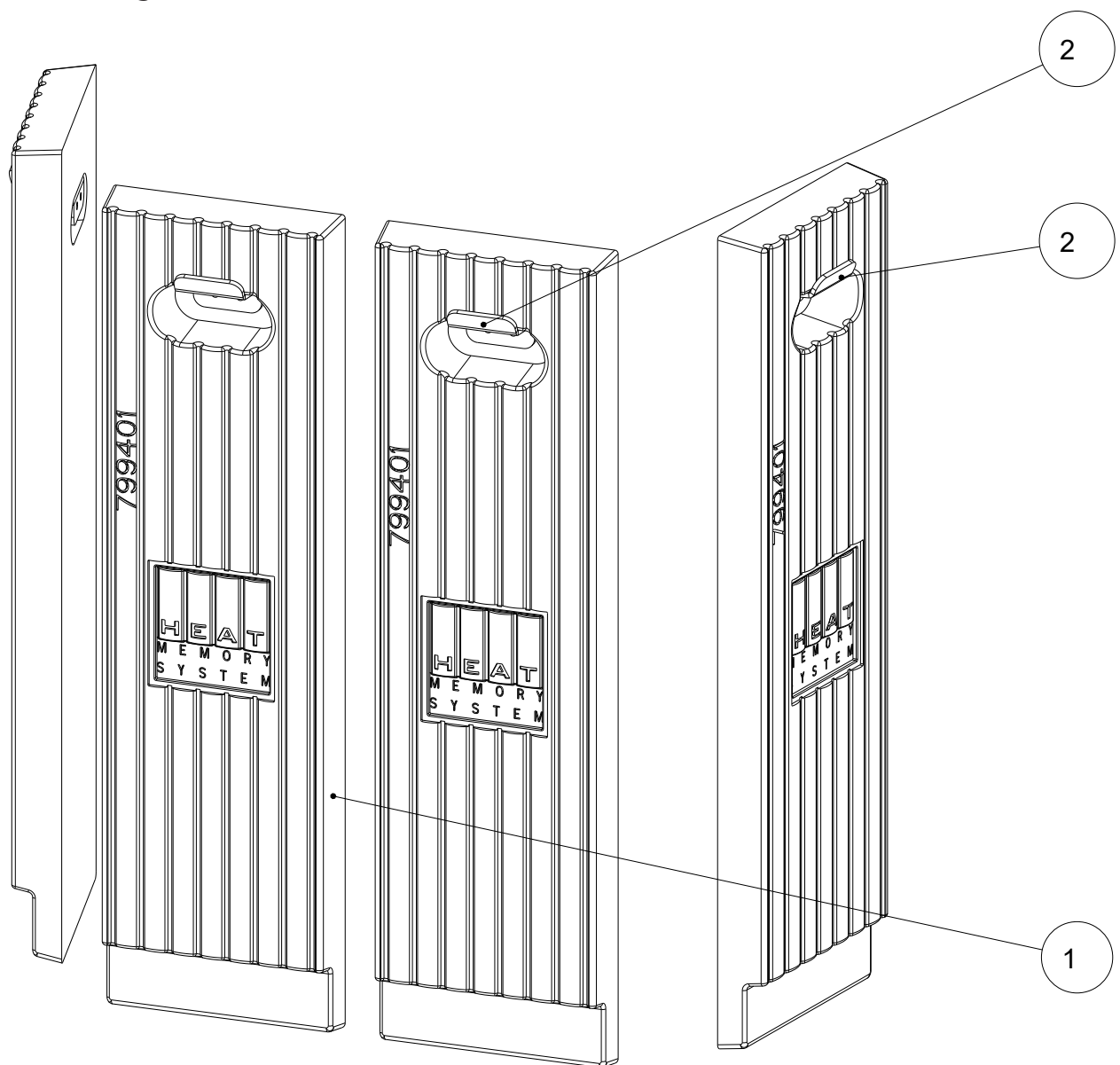
Inhaltsverzeichnis

Deutsch.....	4
English	8
Français.....	12
Italiano	16

Inhaltsverzeichnis

1	Allgemeines.....	5
2	HMS montieren.....	6

1 Allgemeines



Pos.	Stück	Artikel	Artikel-Nr.
1	4	HMS-Stein hinten groß	799401
2	4	HMS-Halter breit	771108-95

2 HMS montieren

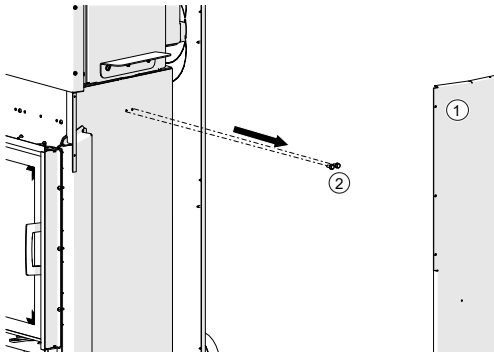
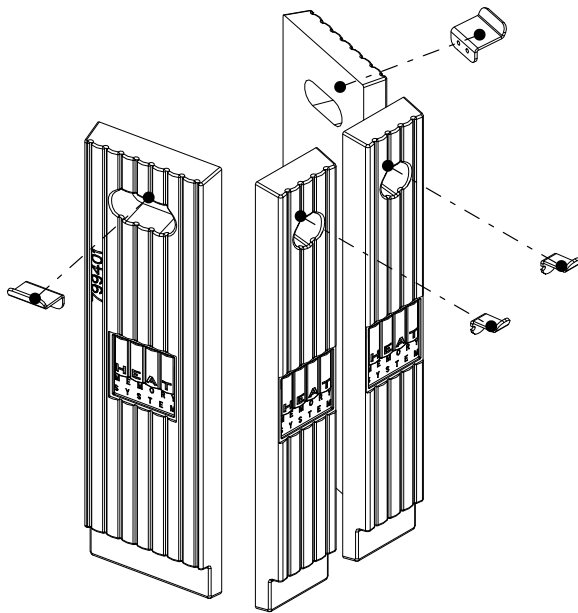


Abb. 1: Abdeckung und Schrauben demontieren

1) Abdeckung (1) und Schrauben (2) demontieren.

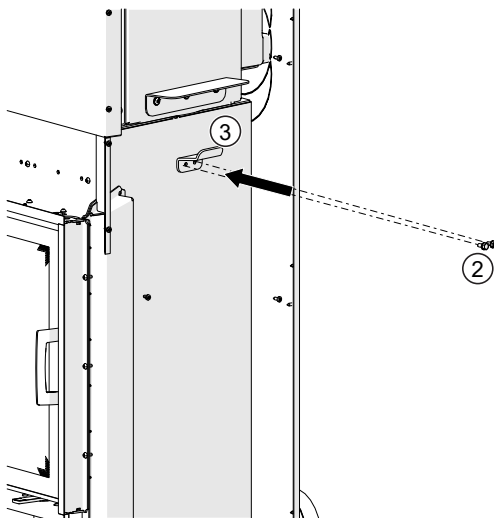


Abb. 2: HMS-Halter montieren

2) HMS-Halter (3) mit den Schrauben (2) montieren.

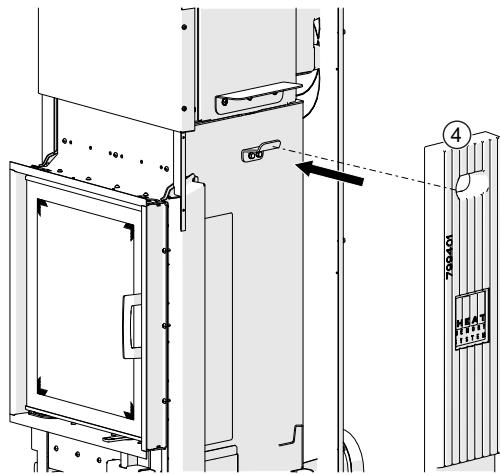


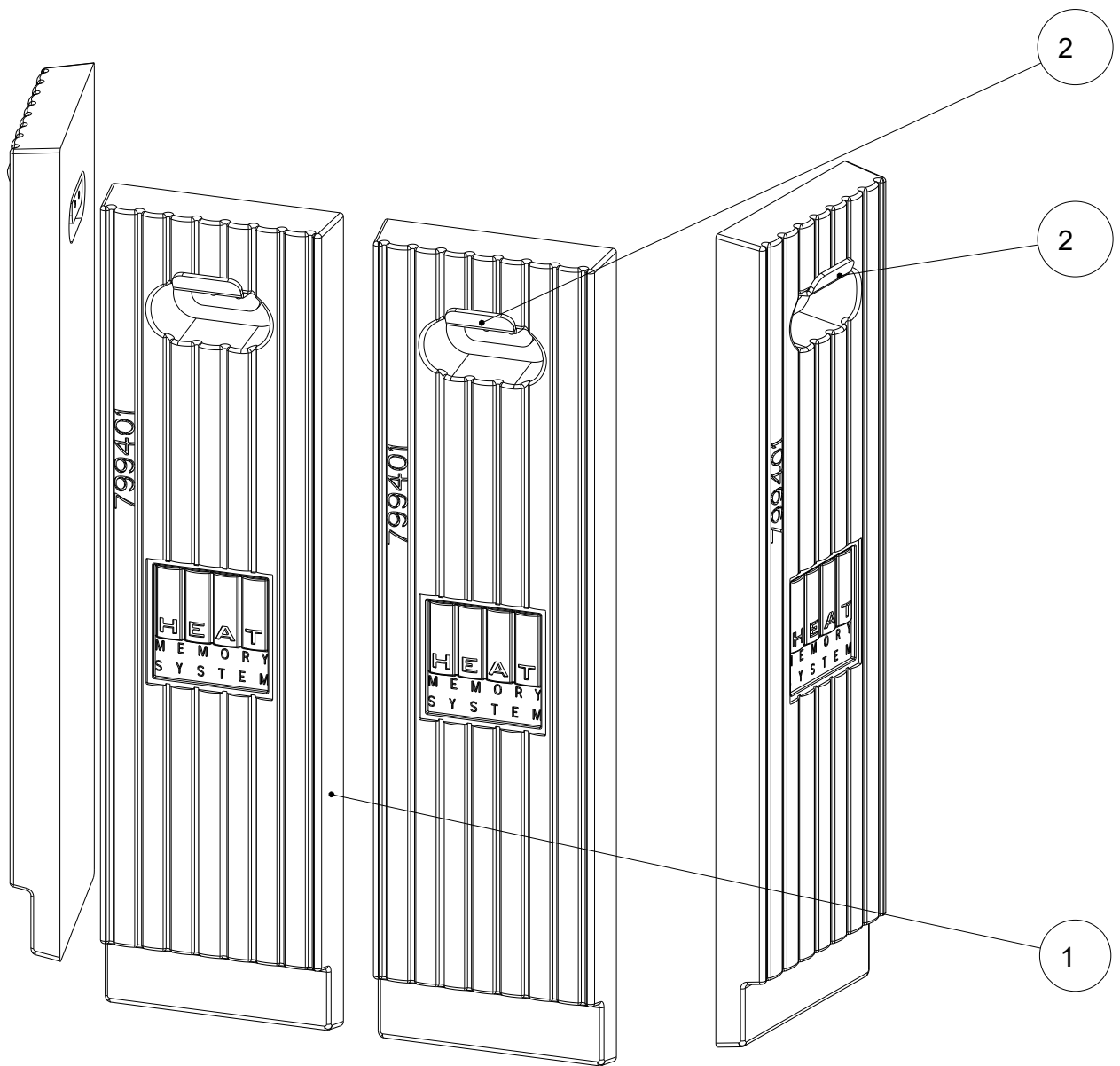
Abb. 3: HMS-Stein anbringen

- 3) HMS-Stein (4) an die HMS-Halterung anbringen.
- 4) Schritte 1 bis 3 für die restlichen HMS-Steine wiederholen.
- 5) Seitenverkleidung wieder montieren.

Contents

1	General.....	9
2	Installing the HMS	10

1 General



Item	Qty	Article	Article no.
1	4	HMS brick, rear, large	799401
2	4	HMS holder, wide	771108-95

2 Installing the HMS

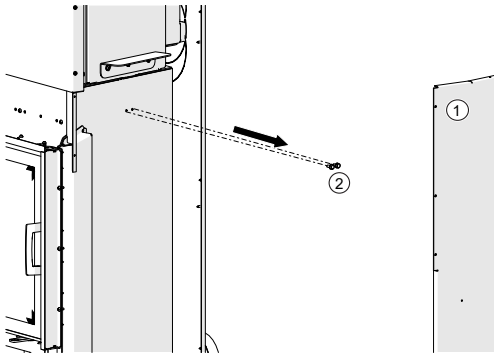
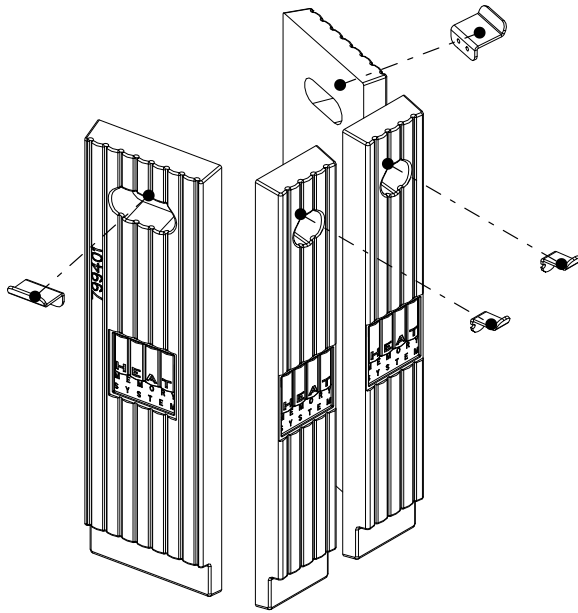


Fig. 1: Removing cover and screw

1) Remove cover (1) and screws (2).

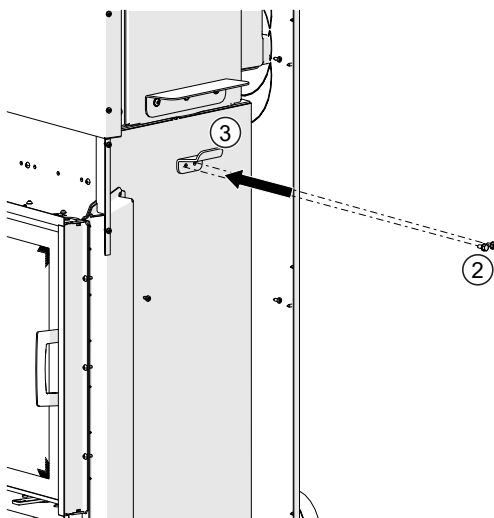


Fig. 2: Mounting the HMS holders

2) Mount HMS holder (3) with the screws (2).

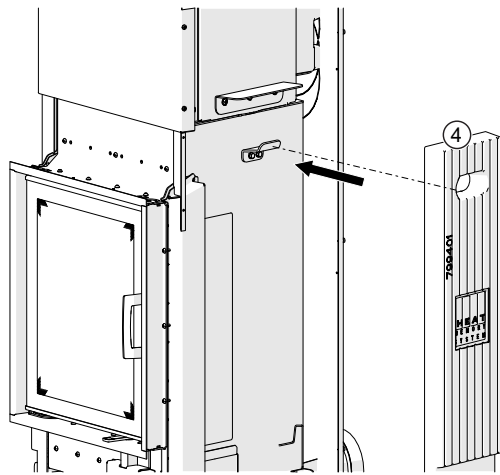


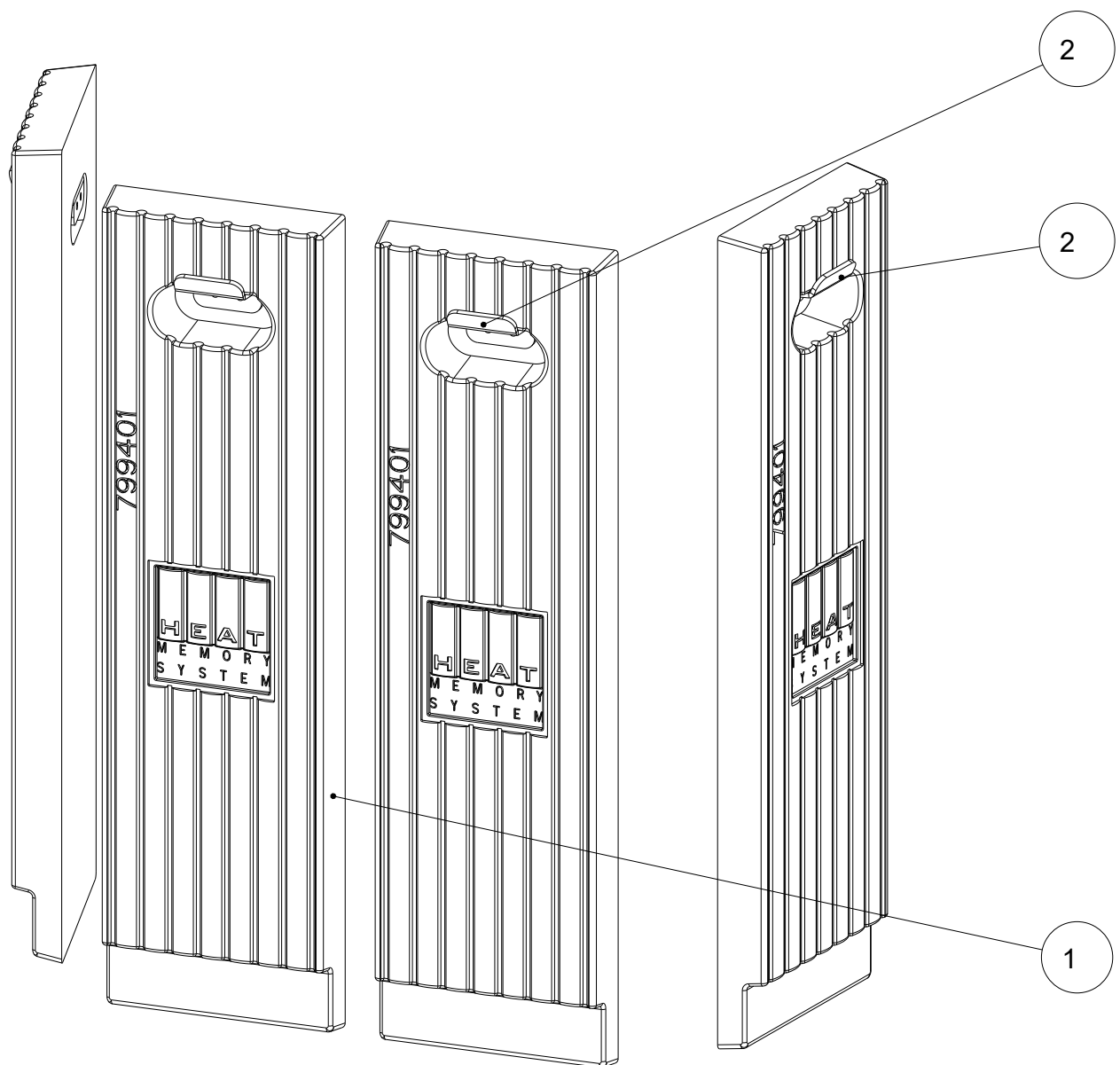
Fig. 3: Attaching HMS bricks

- 3) Attach HMS brick (4) to the HMS mounting.
- 4) Repeat steps 1 to 3 for the remaining HMS bricks.
- 5) Remount the side cladding.

Sommaire

1	Généralités	13
2	Installer l'HMS	14

1 Généralités



Pos.	Quantité	Article	Article n°
1	4	Pierre HMS arrière, grande	799401
2	4	Fixation HMS large	771108-95

2 Installer l'HMS

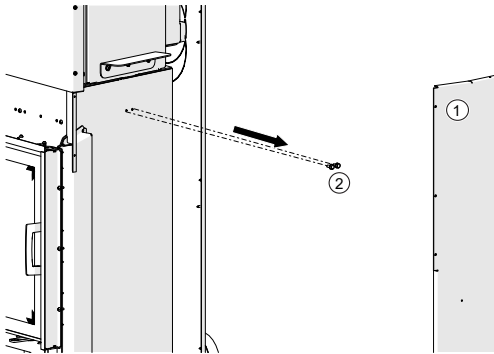
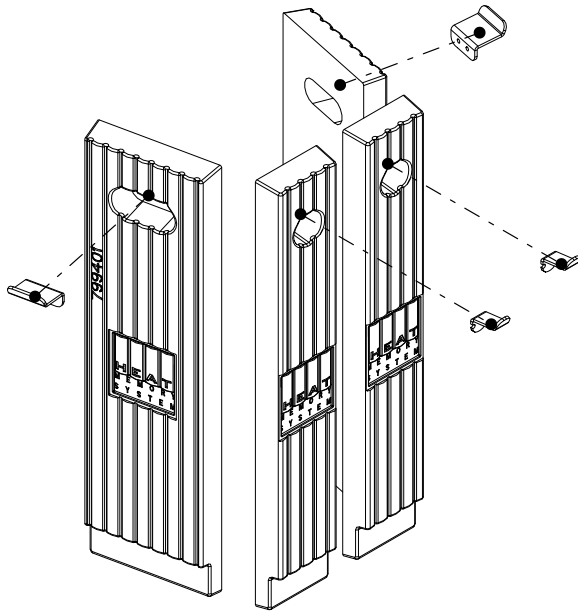


Fig. 1: Démontez le recouvrement et les vis

1) Démontez le recouvrement (1) et les vis (2).

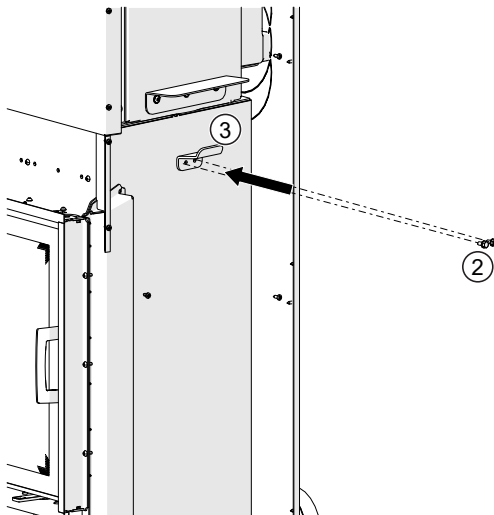


Fig. 2: Installer la fixation HMS

2) Installer la fixation HMS (3) avec les vis (2).

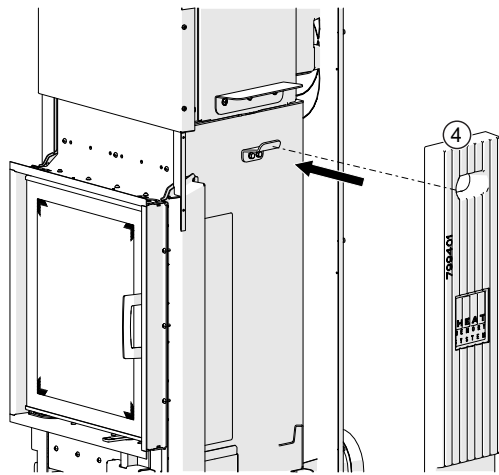


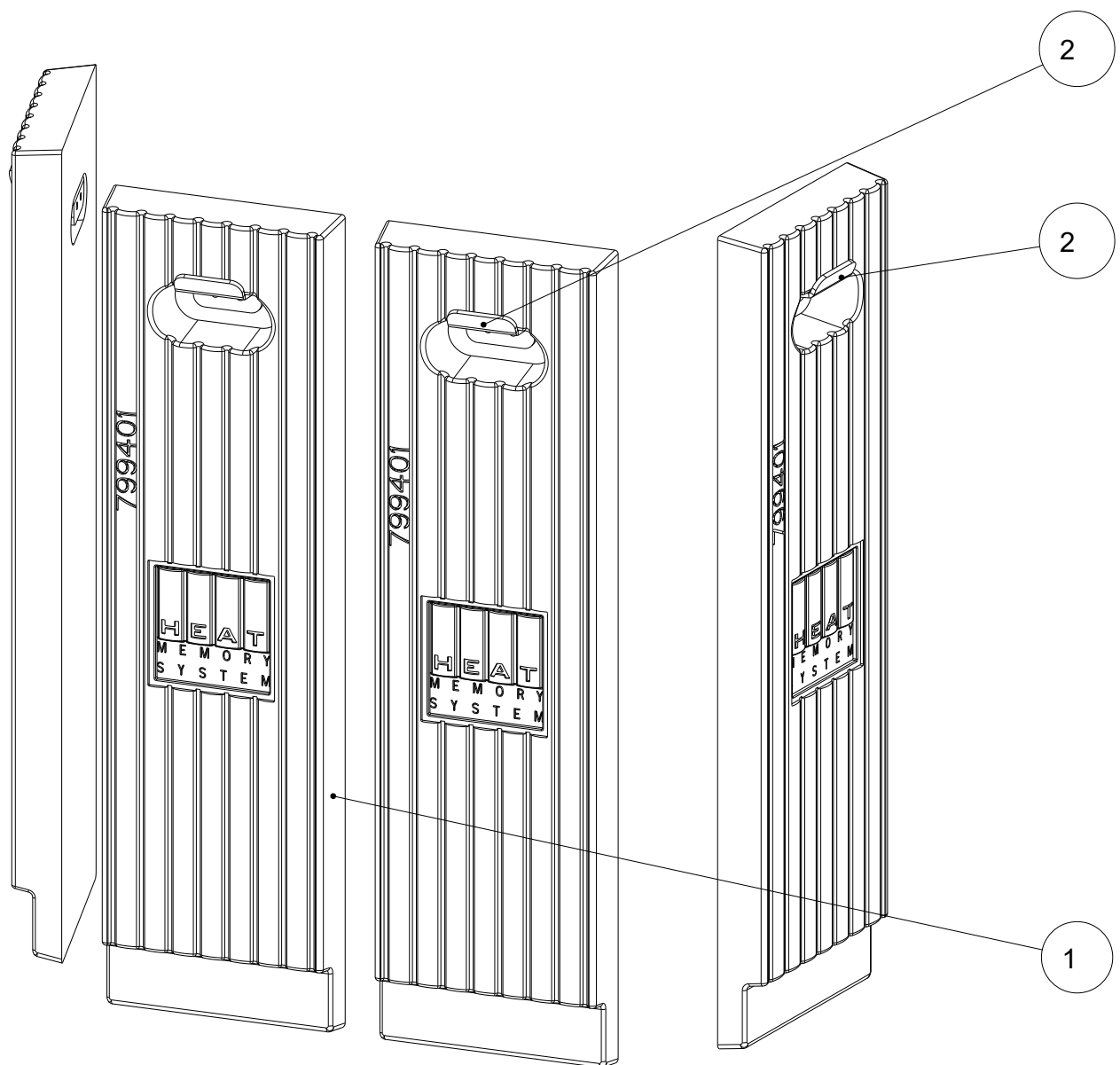
Fig. 3: Poser la pierre HMS

- 3) Poser la pierre HMS (4) sur la fixation HMS.
- 4) Répéter les étapes 1 à 3 pour les pierres HMS restantes.
- 5) Remettre l'habillage latéral en place.

Indice

1	Generalità	17
2	Montaggio dell'HMS.....	18

1 Generalità



Pos.	Pz.	Articolo	N. art.
1	4	Pietra HMS posteriore grande	799401
2	4	Supporto HMS largo	771108-95

2 Montaggio dell'HMS

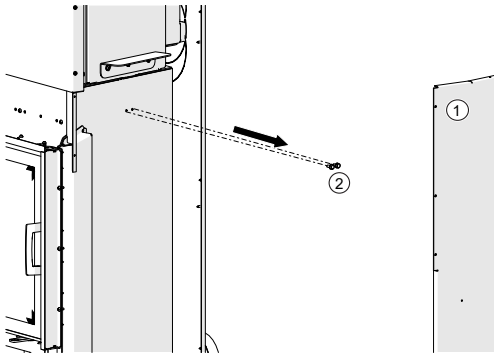
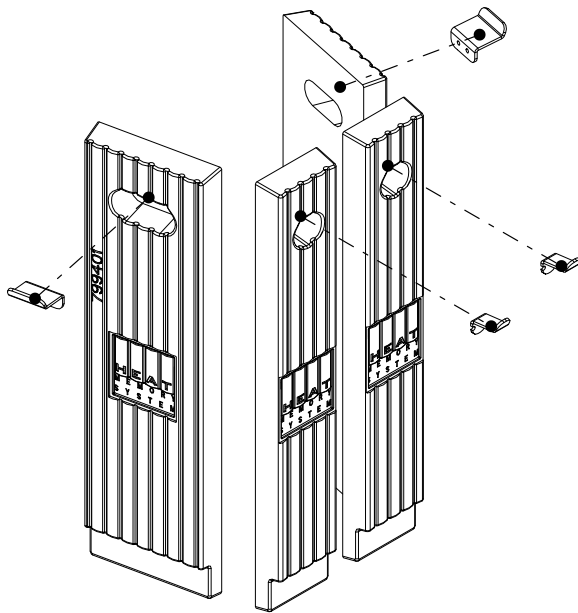


Fig. 1: Smontaggio della copertura e delle viti

1) Smontare la copertura (1) e le viti (2).

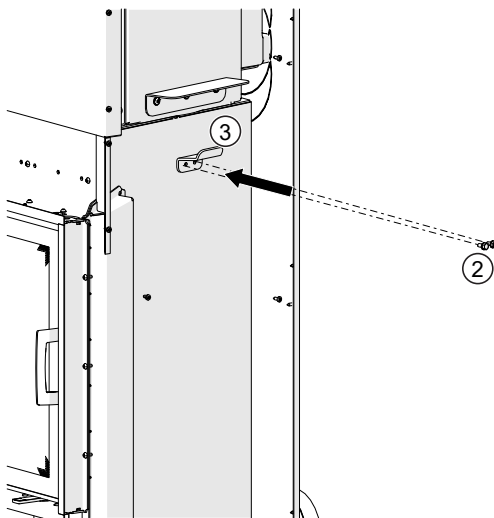


Fig. 2: Montaggio del supporto di HMS

2) Montare il supporto di HMS (3) con le viti (2).

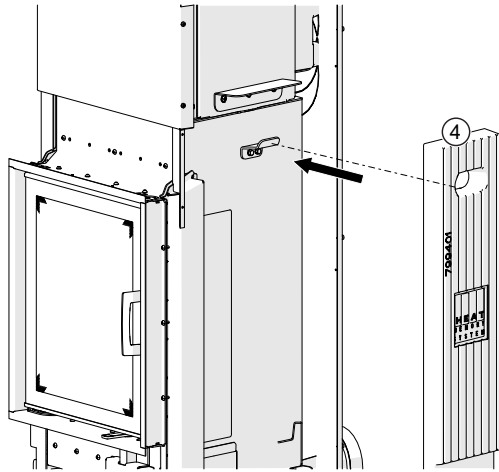


Fig. 3: Posizionamento della pietra HMS

- 3) Collocare la pietra HMS (4) sul supporto di HMS.
- 4) Ripetere i passaggi da 1 a 3 per le restanti pietre HMS.
- 5) Rimontare il rivestimento laterale.

AUSTROFLAMM GMBH
Austroflamm-Platz 1
A- 4631 Krenglbach

Tel: +43 (0) 7249 / 46 443
www.austroflamm.com
info@austroflamm.com

361002-945212

