

Montageanleitung / Assembly instructions
Instructions de montage
Istruzioni di montaggio

Flachknie montieren

Mounting the flat elbow

Installer le coude plat

Montaggio del gomito piatto



AUSTROFLAMM

www.austroflamm.com

Originalbetriebsanleitung
25/02/2025

Version: 1.0

IMPRESSUM

Eigentümer und Herausgeber

AUSTROFLAMM GMBH
Austroflamm-Platz 1
A- 4631 Krenglbach
Tel: +43 (0) 7249 / 46 443
www.austroflamm.com
info@austroflamm.com

Redaktion: Olivera Stojanovic

Abbildungen: Konstruktion

Text: Technische Abteilung (Austroflamm)

Copyright

Alle Rechte vorbehalten. Der Inhalt dieser Anleitung darf nur mit Genehmigung des Herausgebers vervielfältigt oder verbreitet werden! Druck-, Rechtschreib- und Satzfehler vorbehalten.

Die Informationen in diesem Dokument können ohne vorherige Ankündigung geändert werden und stellen keine Verpflichtung seitens der Austroflamm GmbH dar. Für eventuelle Fehler in diesem Dokument übernimmt die Austroflamm GmbH keine Haftung.

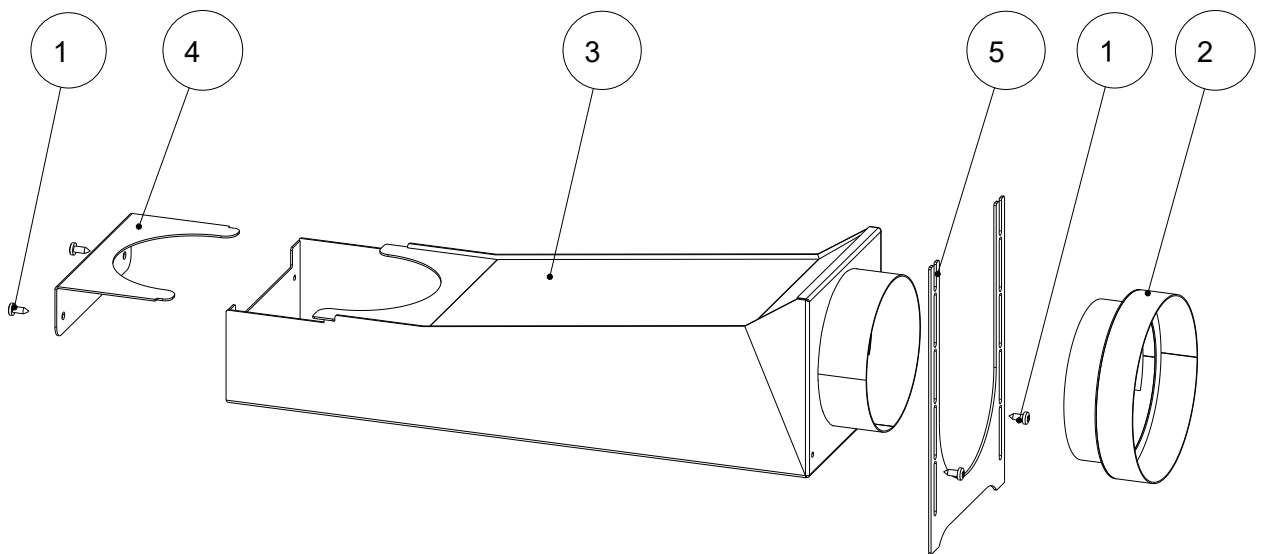
Inhaltsverzeichnis

Deutsch.....	4
English	6
Français.....	8
Italiano	10

Inhaltsverzeichnis

1	Allgemeines.....	5
2	Flachknie montieren	5

1 Allgemeines



Pos.	Stück	Artikel	Artikel-Nr.
1	4	Linsen-Blechschaube mit ISR 4.8x13	718247-92
2	1	Scala Erweiterung 125/150	350201
3	1	Scala Flachknie geschweißt	715668-29
4	1	Scala Flachknie Spannstück	712812-29
5	1	Scala Flachknie Stütze	712821-95

2 Flachknie montieren

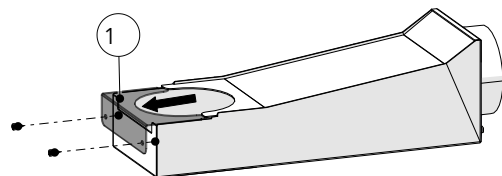


Abb. 1: Schrauben lösen

1) Die Schrauben entfernen und die obere Abdeckung (1) etwas nach vorne schieben.

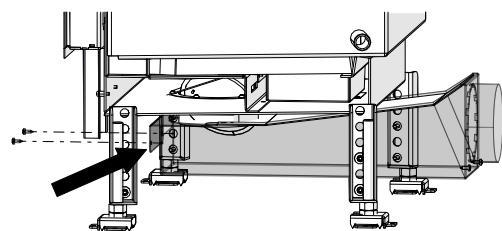


Abb. 2: Flachknie anbringen

2) Das Flachknie unten am Kamineinsatz anbringen und den Anschluss vom Kamineinsatz in das Flachknie stecken.

3) Anschließend die obere Abdeckung (1) in die ursprüngliche Position bringen und mit den Schrauben befestigen.

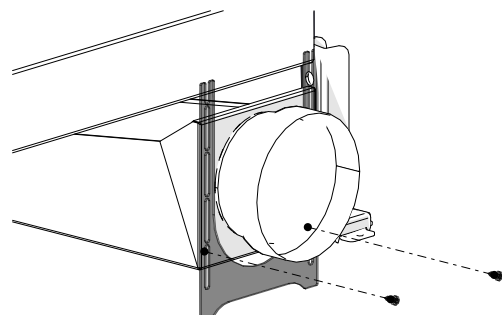


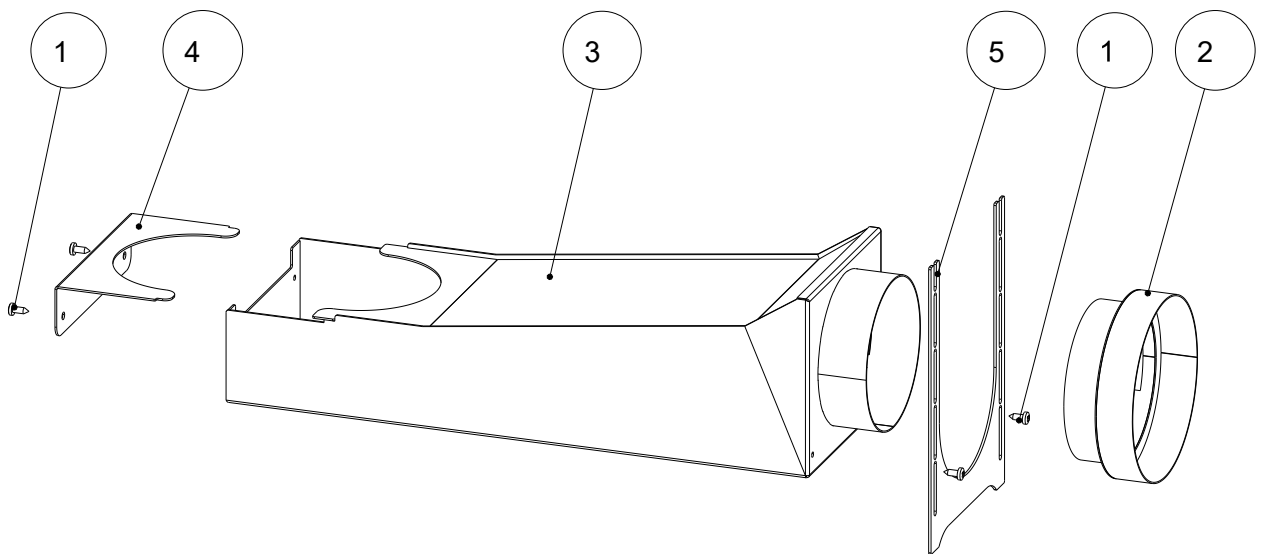
Abb. 3: Befestigung montieren

4) Die Befestigung auf den Boden stellen und an den Langlöchern mit den Schrauben am Flachknie befestigen.

Contents

1	General.....	7
2	Mounting the flat elbow	7

1 General



Item	Qty	Article	Article no.
1	4	Fillister head self-tapping screw with ISR 4.8x13	718247-92
2	1	Scala extension 125/150	350201
3	1	Scala flat elbow, welded	715668-29
4	1	Scala flat elbow, clamping piece	712812-29
5	1	Scala flat elbow, collar	712821-95

2 Mounting the flat elbow

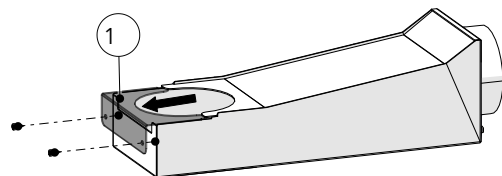


Fig. 1: Loosening the screws

1) Remove the screws and slide the top cover (1) slightly forward.

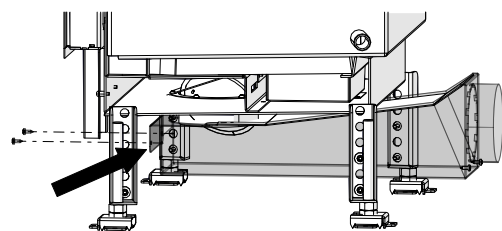


Fig. 2: Attaching the flat elbow

2) Attach the flat elbow to the bottom of the fireplace insert and place the connection from the fireplace insert into the flat elbow.

3) Then bring the upper cover (1) into the original position and fasten using the screws.

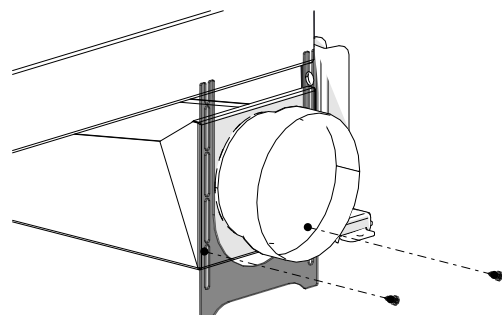


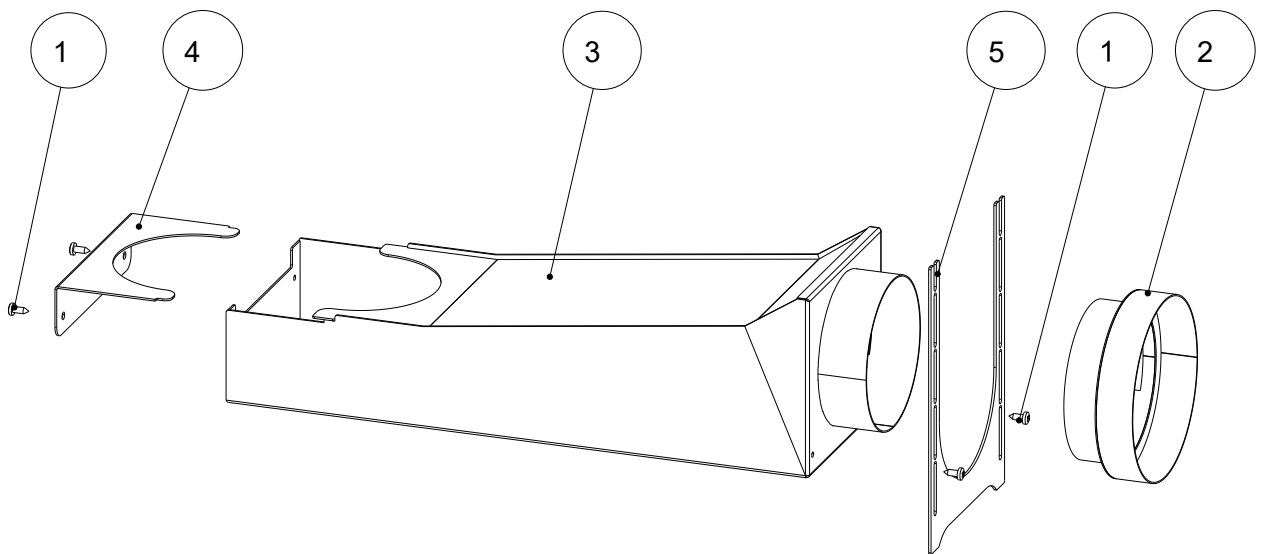
Fig. 3: Mounting the flat elbow

4) Place the attachment on to the floor and use the screws to fasten to the flat elbow at the slots.

Sommaire

1	Généralités	9
2	Installer le coude plat.....	9

1 Généralités



Pos.	Quantité	Article	Article n°
1	4	Vis à tôle à tête bombée à empreinte Torx 4.8x13	718247-92
2	1	Extension Scala 125/150	350201
3	1	Coude plat Scala soudé	715668-29
4	1	Pièce de serrage pour coude plat Scala	712812-29
5	1	Support pour coude plat Scala	712821-95

2 Installer le coude plat

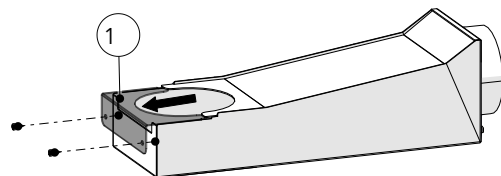


Fig. 1: Dévisser les vis

- 1) Enlever les vis et repousser le cache supérieur (1) un peu vers l'avant.

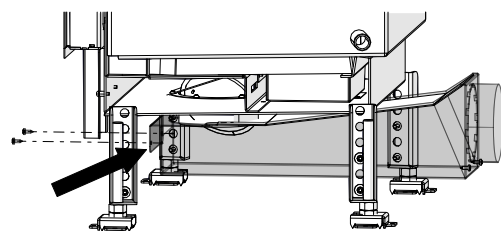


Fig. 2: Mettre le coude plat en place

- 2) Mettre le coude plat en place sous le foyer et emboîter le raccordement du foyer dans le coude plat.
- 3) Ensuite, remettre le cache supérieur (1) à sa position initiale et le fixer avec les vis.

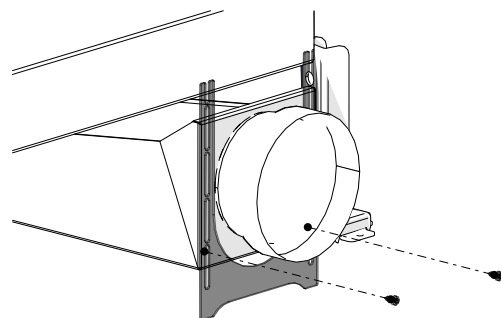


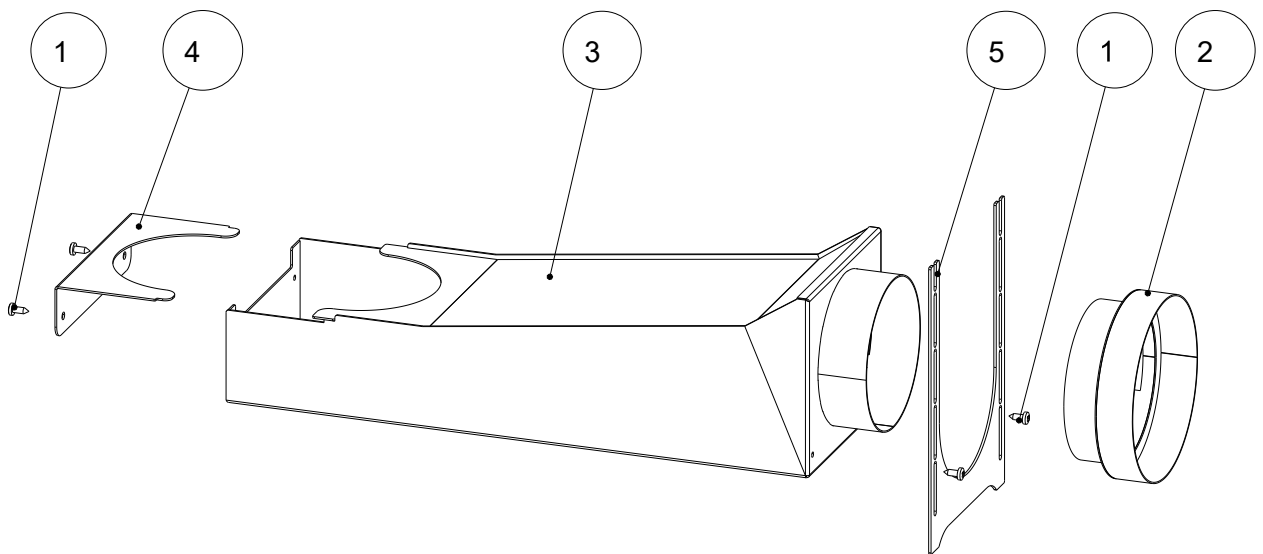
Fig. 3: Installer la fixation

- 4) Poser la fixation au sol et la fixer au coude plat avec les vis au niveau des trous ovales.

Indice

1	Generalità	11
2	Montaggio del gomito piatto	11

1 Generalità



Pos.	Pz.	Articolo	N. art.
1	4	Vite autofilettante a testa bombata con ISR 4.8x13	718247-92
2	1		350201
3	1	Fianco della scala saldato	715668-29
4	1	Fianco scala saldato	712812-29
5	1	Supporto cm scala dal fianco	712821-95

2 Montaggio del gomito piatto

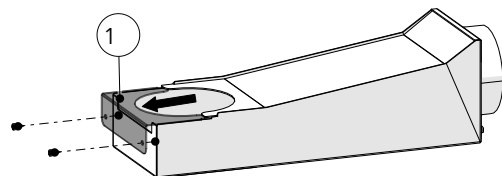


Fig. 1: Svitamento delle viti

- 1) Rimuovere le viti e far scorrere la copertura superiore (1) leggermente in avanti.

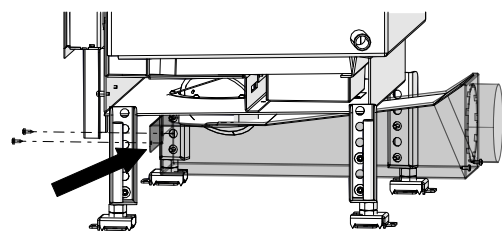


Fig. 2: Collocazione del gomito piatto

- 2) Fissare il gomito piatto alla base dell'inserto per caminetto e inserire il connettore dell'inserto per caminetto nel gomito piatto.
- 3) Riportare quindi la copertura superiore (1) nella posizione originale e fissarla con le viti.

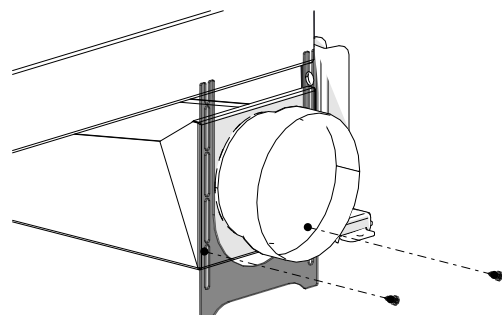


Fig. 3: Montaggio del fissaggio

- 4) Posizionare il fissaggio a terra e fissarlo sui fori longitudinali con le viti al gomito piatto sui fori.

AUSTROFLAMM GMBH
Austroflamm-Platz 1
A- 4631 Krenglbach

Tel: +43 (0) 7249 / 46 443
www.austroflamm.com
info@austroflamm.com

350200-945204

