

Montageanleitung / Assembly instructions  
Instructions de montage  
Istruzioni di montaggio

## Ablage montieren

Mounting shelf  
Monter l'étagère  
Montare la mensola



**AUSTROFLAMM**

[www.austroflamm.com](http://www.austroflamm.com)

404002

Originalbetriebsanleitung  
20/04/2026

Version:

#### IMPRESSUM

Eigentümer und Herausgeber

AUSTROFLAMM GMBH  
Austroflamm-Platz 1  
A- 4631 Krenglbach  
Tel: +43 (0) 7249 / 46 443  
[www.austroflamm.com](http://www.austroflamm.com)  
[info@austroflamm.com](mailto:info@austroflamm.com)

Redaktion: Austroflamm GmbH

Abbildungen: Konstruktion

Text: Technische Abteilung (Austroflamm)

#### Copyright

Alle Rechte vorbehalten. Der Inhalt dieser Anleitung darf nur mit Genehmigung des Herausgebers vervielfältigt oder verbreitet werden! Druck-, Rechtschreib- und Satzfehler vorbehalten.

Die Informationen in diesem Dokument können ohne vorherige Ankündigung geändert werden und stellen keine Verpflichtung seitens der Austroflamm GmbH dar. Für eventuelle Fehler in diesem Dokument übernimmt die Austroflamm GmbH keine Haftung.

## Inhaltsverzeichnis

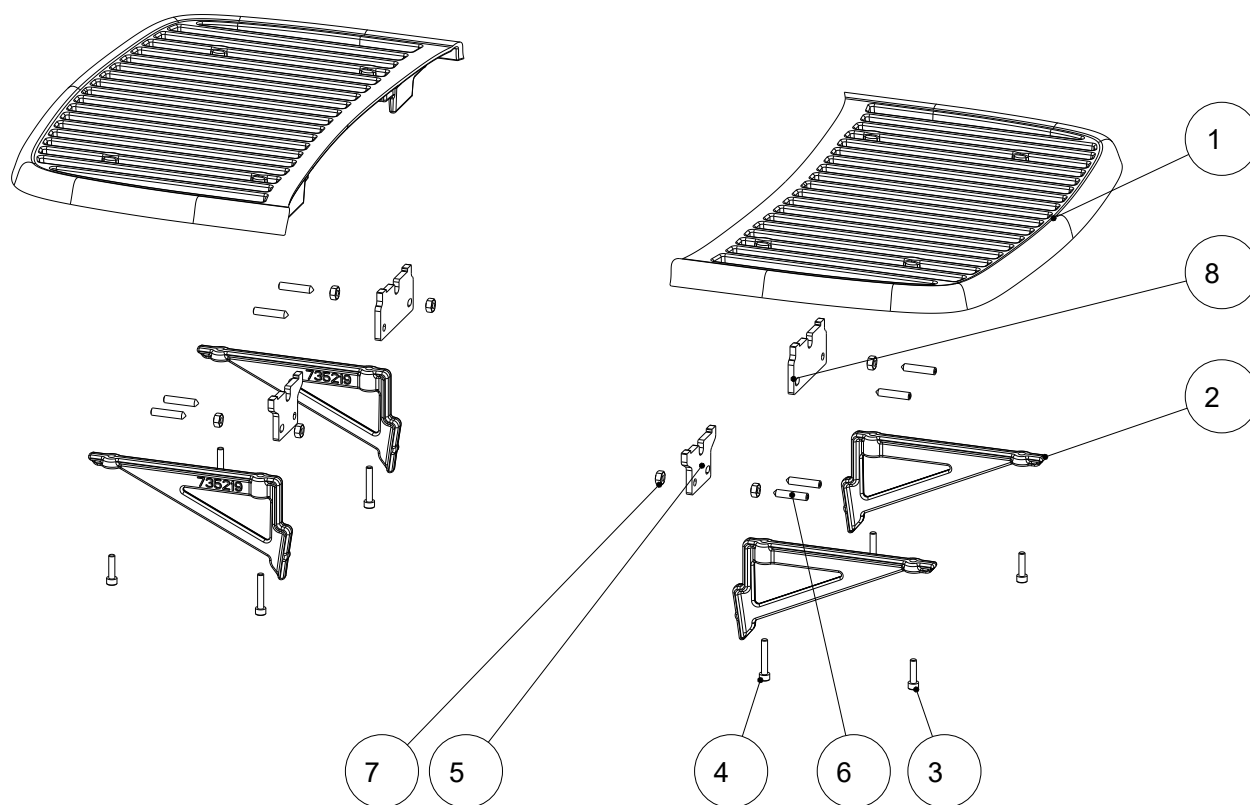
Deutsch.....	4
English .....	8
Français.....	12
Italiano .....	16

# 1 Allgemeines

## 404002 Ablage

Geeignet für folgende Öfen:

- 404001 Cloudi



Pos. Nr.	Anzahl	Artikel	Artikel-Nr.
1	2	Ablage	735875-29
2	4	Stütze	735876-29
3	4	Zylinder-Schraube mit ISK M5x20	718394-92
4	4	Zylinder-Schraube mit ISK M5x30	718766-92
5	2	Einhängwinkel klein	735250-29
6	8	Gewindestift mit ISK und Spitze M6x30 DIN914	718994-92
7	8	Sechskant-Mutter M6 DIN934	718076-92
8	2	Einhängwinkel groß	735888-29

## 2 Montage

Angeführte Schutzausrüstung und Werkzeuge werden für die folgenden Arbeitsschritte benötigt

Art der Schutzausrüstung	
	Sicherheitshandschuhe
	Sicherheitsschuhe

Arbeitsmittel	Tätigkeit
Isolierte Werkzeuge	Um den Lack nicht zu beschädigen oder zu zerkratzen, sollten keine scharfen Gegenstände oder Werkzeuge verwendet werden. Stattdessen werden beim Zusammenbauen und Zerlegen von Teilen am Ofen bevorzugt <b>isolierte Werkzeuge</b> verwendet.
Torxschlüssel-Set	diverse Montagearbeiten
Inbusschlüssel-Set	diverse Montagearbeiten
Gabelschlüssel-Set	diverse Montagearbeiten

Die Montage darf ausschließlich vom autorisierten Fachbetrieb durchgeführt werden.

## 2.1 Ablage montieren

**HINWEIS!** Die Montage der Ablage ist für beide Seiten gleich.

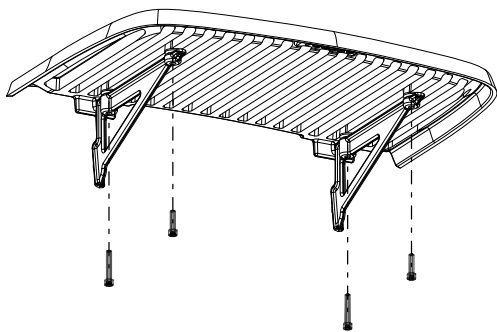


Abb. 1: Ablage Stützen montieren

1) Ablage und Stützen mit jeweils 2 Schrauben montieren.

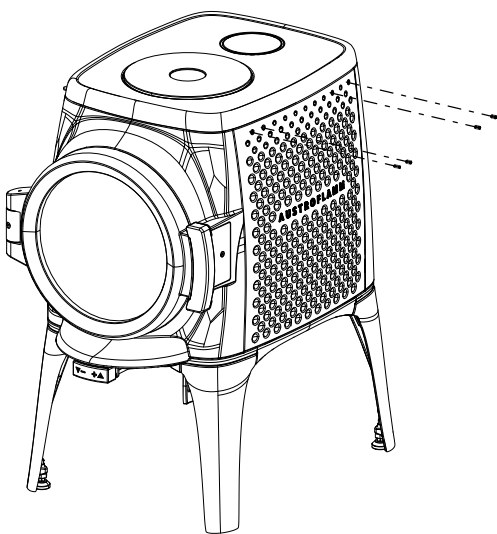


Abb. 2: Gewindestifte entfernen

2) Gewindestift vom Ofen entfernen (4 Stück pro Seite).

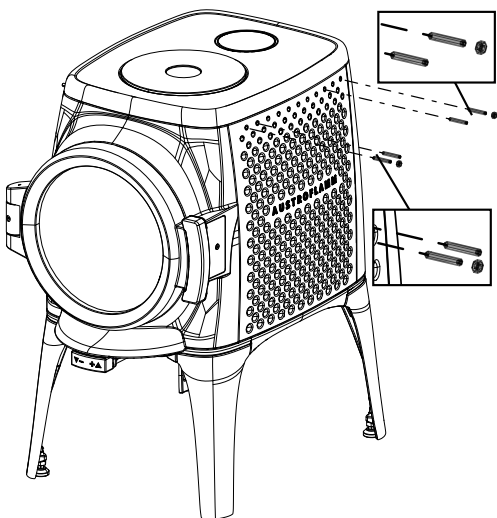


Abb. 3: Schrauben für Montageplatten montieren

3) Schrauben und Muttern für Montageplatten montieren.

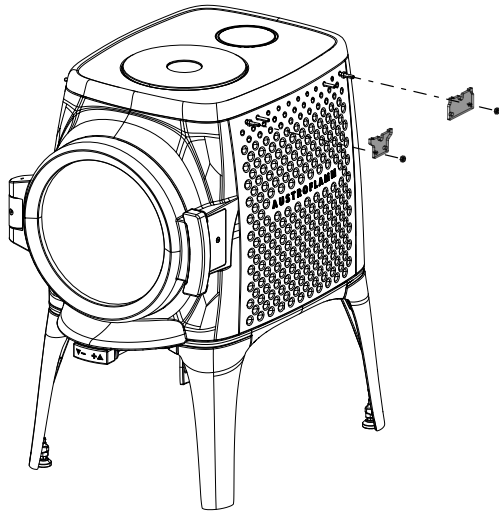


Abb. 4: Montageplatten befestigen

- 4) Montageplatten mit Muttern ganz vorne und hinten locker montieren.

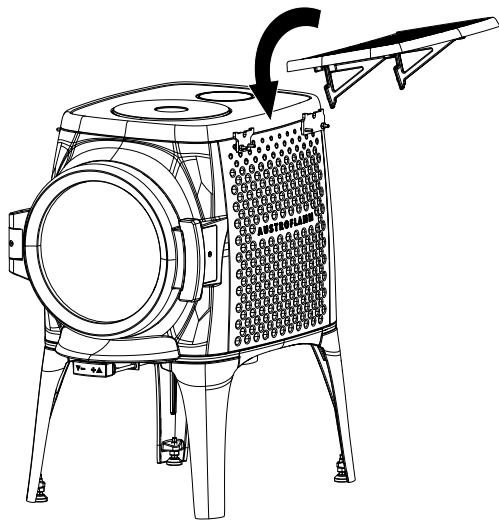


Abb. 5: Ablage einhängen

- 5) Ablage einhängen.

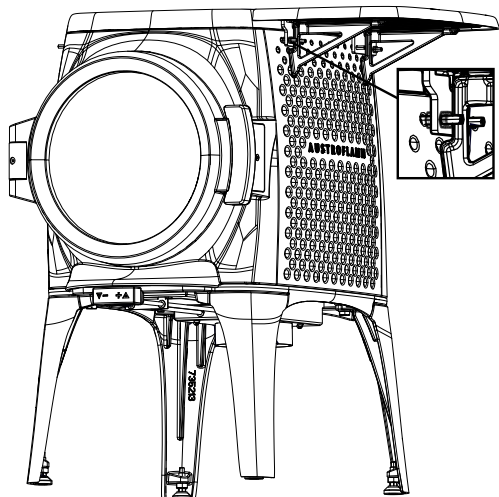


Abb. 6: Ablage einrichten

- 6) Mithilfe der beiden Muttern (ganz vorne und hinten) die Ablage waagrecht ausrichten und festschrauben.

### 3 Demontage

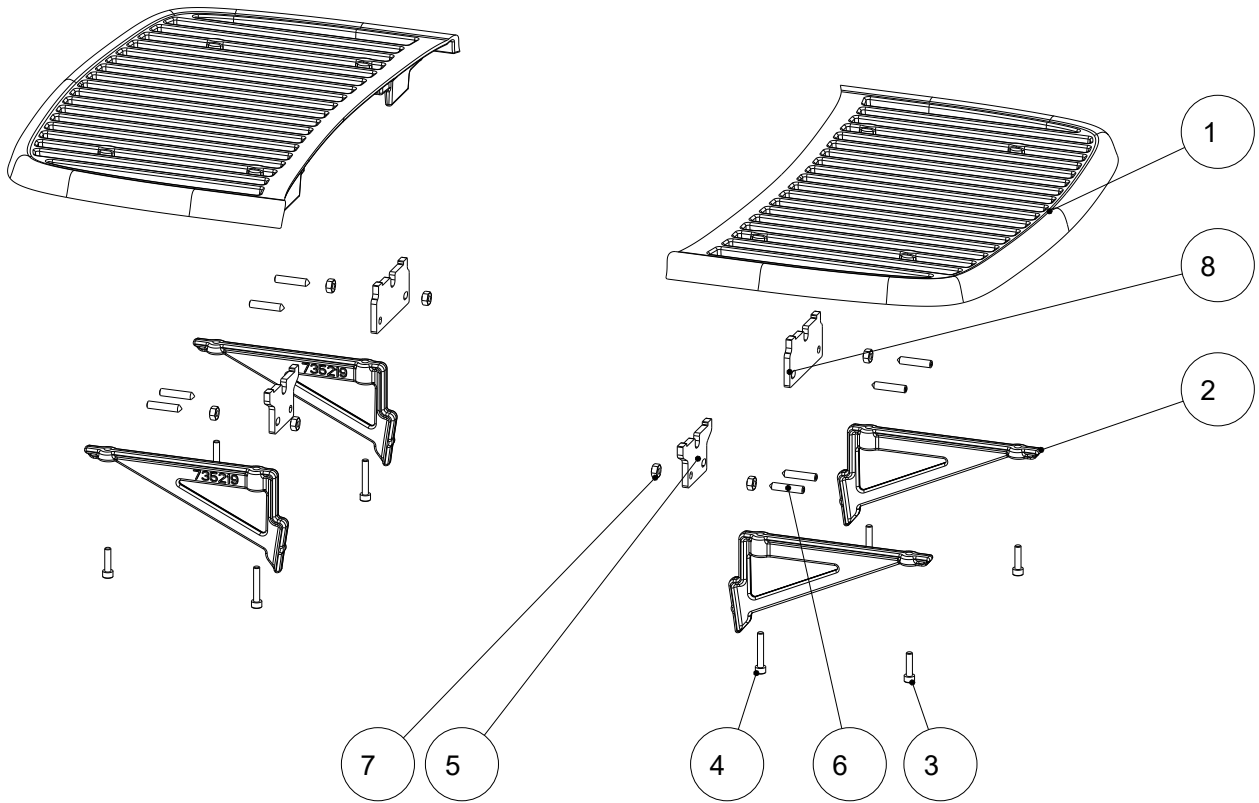
Die Demontage erfolgt auf die jeweils umgekehrte Reihenfolge.

# 1 General

## 404002 shelf

Suitable for the following stoves:



- 404001 Cloudi



Item no.	Quantity	Article	Article no.
1	2	Shelf	735875-29
2	4	Support	735876-29
3	4	ISK M5x20 cylinder screw with hexagon socket	718394-92
4	4	ISK M5x30 cylinder screw with hexagon socket	718766-92
5	2	Small suspension bracket	735250-29
6	8	Set screw with hex socket and tip M6x30 DIN914	718994-92
7	8	Hexagon nut M6 DIN934	718076-92
8	2	Large suspension bracket	735888-29

## 2 Installation

The protective equipment and tools listed are required for the following work steps

Type of protective equipment	
	Safety gloves
	Safety shoes

Work equipment	Activity
Insulated tools	In order not to damage or scratch the varnish, no sharp objects or tools should be used. Instead <b>insulated tools</b> are used by preference when assembling and disassembling stove parts.
Torx wrench set	various installation jobs
Allen key set	various installation jobs
Fork wrench set	various installation jobs

Installation must only be carried out by an authorized specialist company.

## 2.1 Mounting shelf

**NOTICE!** The installation of the shelf is the same on both sides.

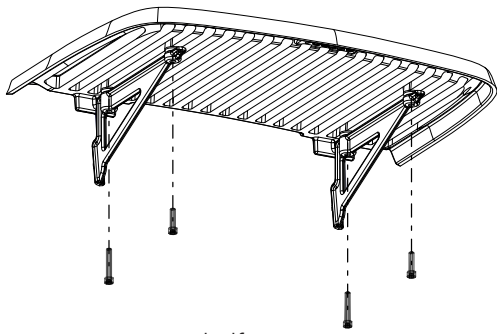


Fig. 1: Mounting shelf supports

1) Mounting shelf and supports with 2 screws each.

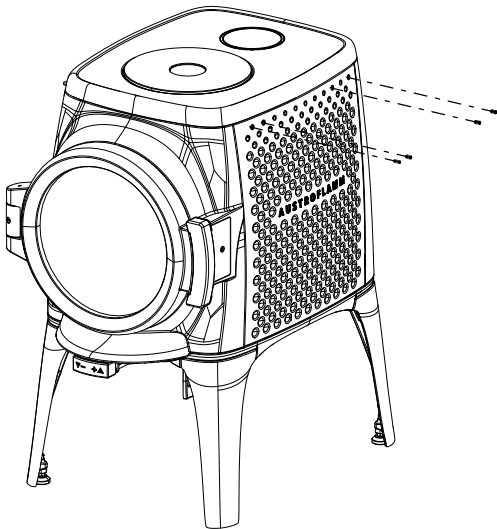


Fig. 2: Removing set screws

2) Removing set screw from stove (4 pieces per side).

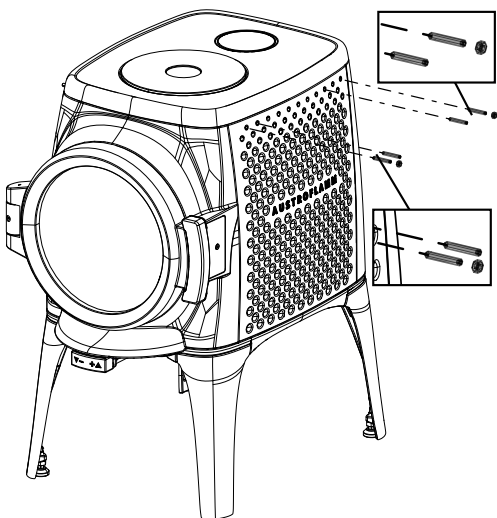


Fig. 3: Mounting screws for mounting plates

3) Mounting screws and nuts for mounting plates.

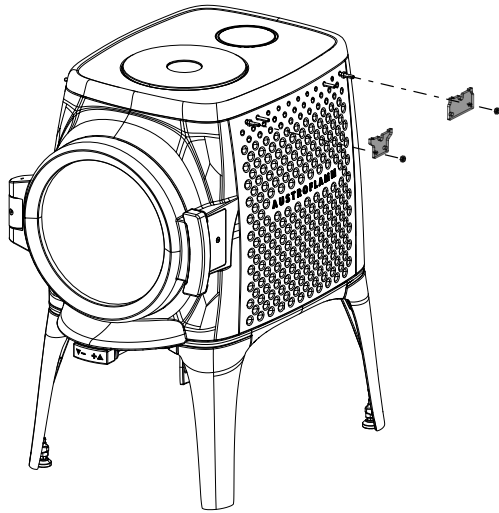


Fig. 4: Fastening mounting plates

- 4) Loosely mount mounting plates with nuts at the very front and back.

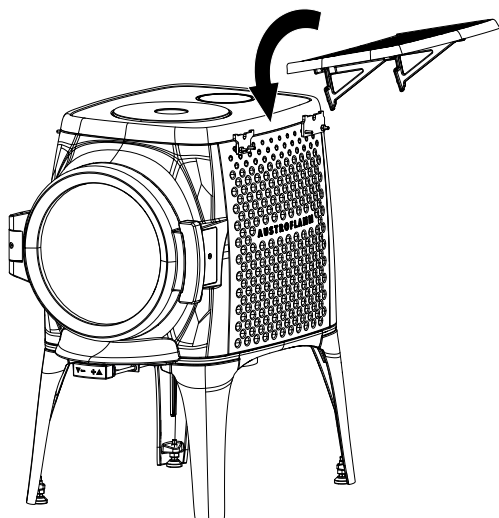


Fig. 5: Hang in shelf.

- 5) Hang in shelf.

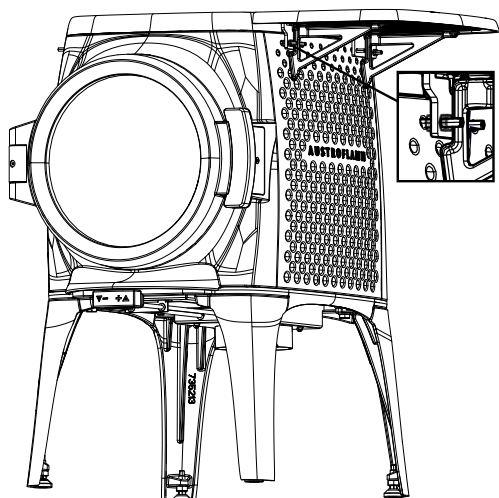


Fig. 6: Align shelf

- 6) Use the two nuts (at the very front and back) to level the shelf horizontally and tighten.

### 3 Disassembling

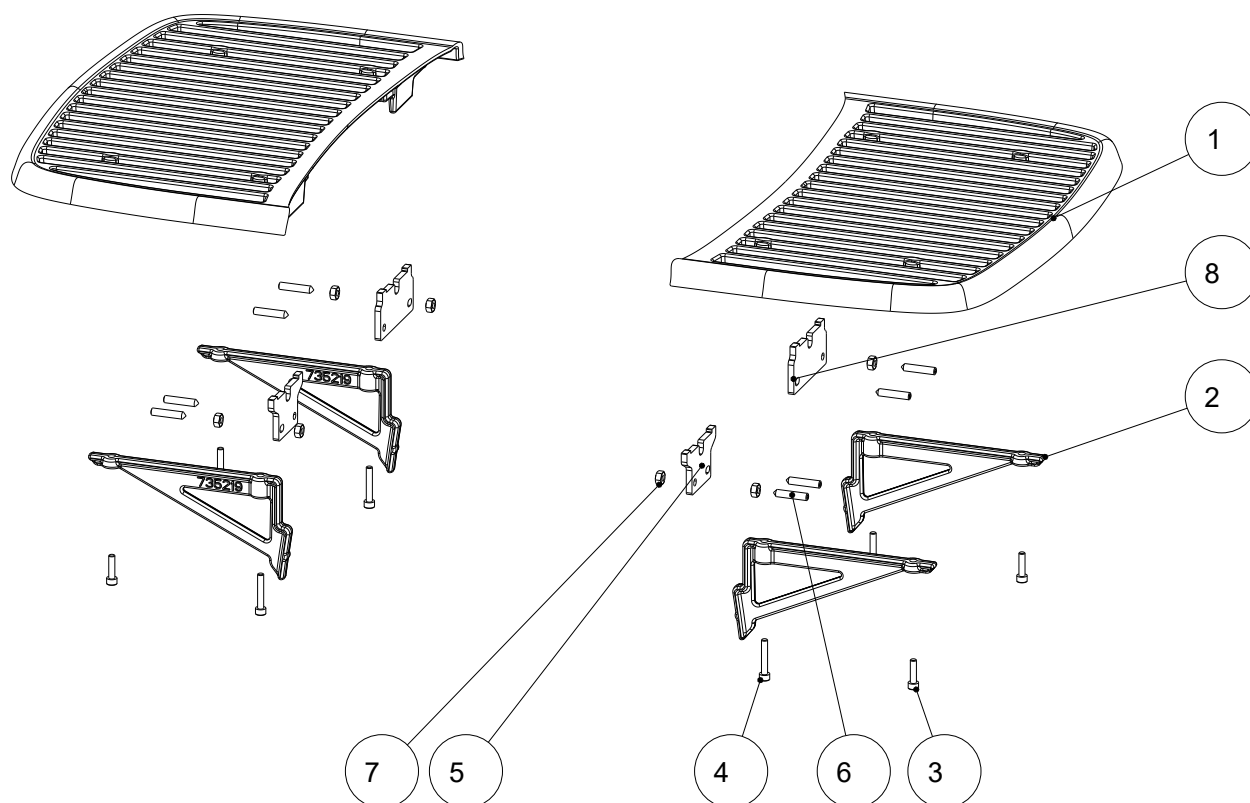
Disassembly is carried out in the reverse order.

# 1 Généralités

## 404002 Étagère

Convient aux poêle :



- 404001 Cloudi



Pos. n°.	Quantité	Article	Article n°
1	2	Étagère	735875-29
2	4	Support	735876-29
3	4	Vis cylindriques 6 pans creux M5x20	718394-92
4	4	Vis cylindriques 6 pans creux M5x30	718766-92
5	2	Équerre de suspension petite	735250-29
6	8	Vis pointeau avec six pans creux et pointe M6x30 DIN914	718994-92
7	8	Écrou hexagonal M6 DIN934	718076-92
8	2	Équerre de suspension grande	735888-29

## 2 Montage

L'équipement de protection et les outils indiqués sont nécessaires pour les étapes de travail suivantes

Type d'équipement de protection	
	Gants de sécurité
	Chaussures de sécurité

Outils	Activité
Outils isolés	Pour éviter d'endommager ou de rayer la peinture, ne pas utiliser d'objets ou d'outils tranchants. Il est préférable d'utiliser à la place des <b>outils isolés</b> pour assembler et démonter les pièces du poêle.
Jeu de clés Torx	Divers travaux d'assemblage
Jeu de clés à six pans	divers travaux d'assemblage
Jeu de clés à fourche	Divers travaux d'assemblage

Le montage doit être réalisé exclusivement par une entreprise spécialisée agréée.

## 2.1 Monter l'étagère

**INDICATION !** Le montage de l'étagère est identique des deux côtés.

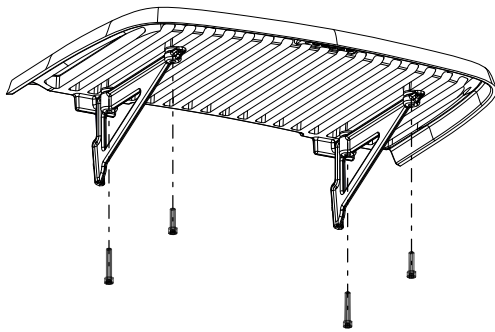


Fig. 1: Monter les supports de l'étagère

1) Monter l'étagère et les supports avec 2 vis chacun.

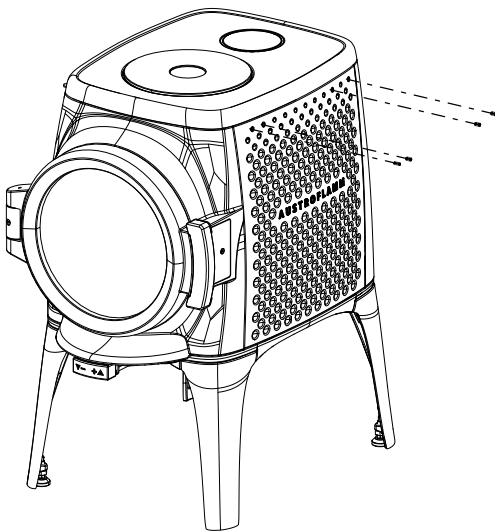


Fig. 2: Retirer les vis pointeau

2) Retirer la vis pointeau du poêle (4 pièces par côté).

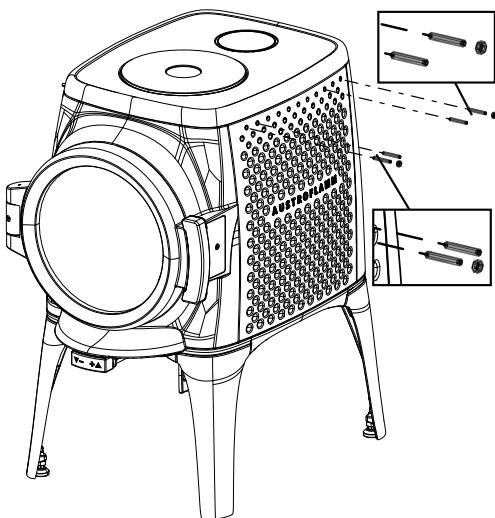


Fig. 3: Monter les vis pour les plaques de montage

3) Monter les vis et écrous pour les plaques de montage.

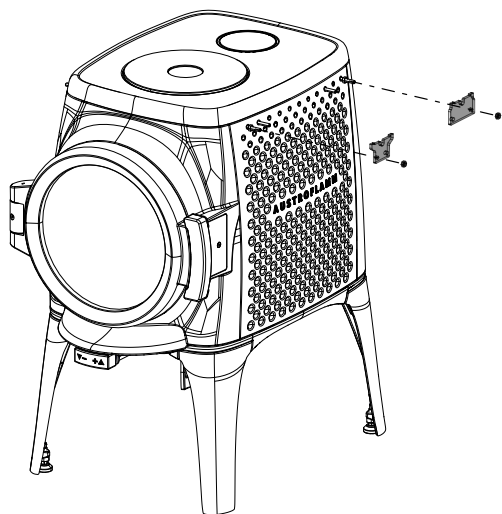


Fig. 4: Fixer les plaques de montage

- 4) Monter les plaques de montage avec les écrous à l'avant et à l'arrière sans serrer.

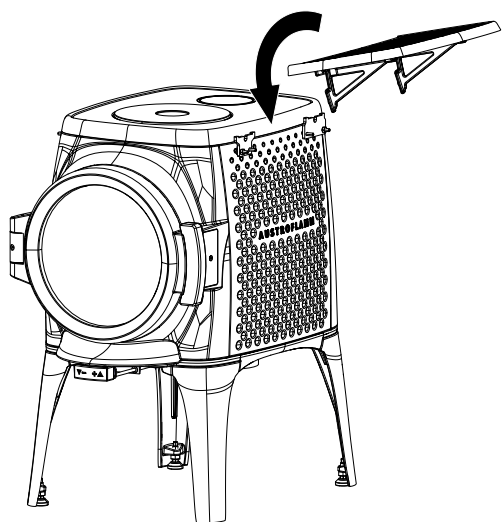


Fig. 5: Accrocher l'étagère.

- 5) Accrocher l'étagère.

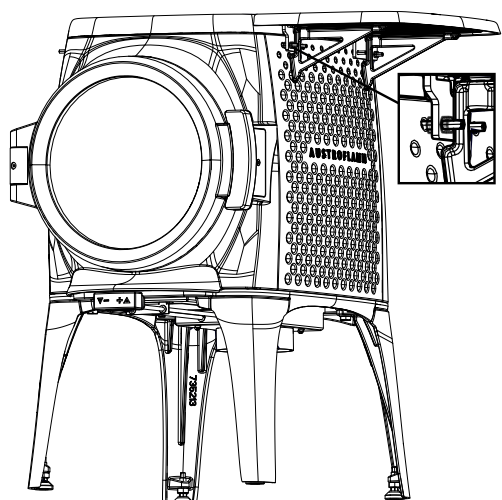


Fig. 6: Régler l'étagère

- 6) À l'aide des deux écrous (à l'avant et à l'arrière), mettre l'étagère à niveau et serrer.

### 3 Démontage

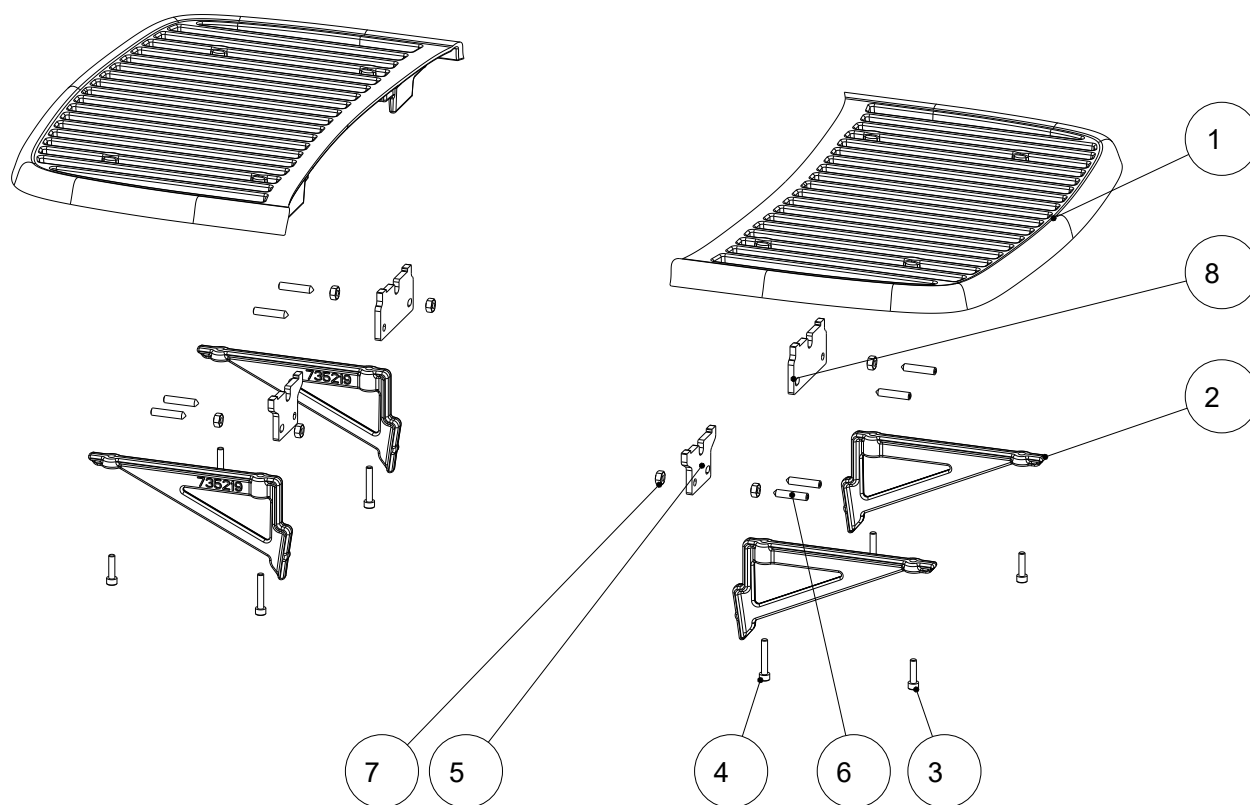
Le démontage s'effectue dans l'ordre inverse.

# 1 Generalità

## 404002 la mensola

Adatto per i seguenti stufe:



- 404001 Cloudi



N. pos.	Q.tà	Articolo	N. art.
1	2	Mensola	735875-29
2	4	Supporto	735876-29
3	4	Vite cilindrica ISK M5x20	718394-92
4	4	Vite cilindrica ISK M5x30	718766-92
5	2	Staffa di sospensione piccola	735250-29
6	8	Grano con esagono incassato e punta M6x30 DIN914	718994-92
7	8	Dado esagonale M6 DIN934	718076-92
8	2	Staffa di sospensione grande	735888-29

## 2 Montaggio

Per le seguenti fasi di lavoro sono necessari i seguenti dispositivi di protezione e strumenti

Tipo di dispositivo di protezione	
	guanti di sicurezza
	scarpe di sicurezza

Strumenti di lavoro	Attività
Utensili isolati	Per evitare di danneggiare o graffiare la verniciatura, non si devono usare oggetti o utensili appuntiti. Per il montaggio e lo smontaggio delle parti del forno è preferibile utilizzare <b>utensili isolati</b> .
Kit chiavi Torx	vari interventi di montaggio
Set di chiavi a brugola	vari interventi di montaggio
Kit chiave a bocca	vari interventi di montaggio

Il montaggio deve essere effettuato solo da una ditta specializzata autorizzata.

## 2.1 Il montaggio della mensola è uguale su entrambi i lati.

**AVVERTENZA!** Il montaggio della mensola è uguale su entrambi i lati.

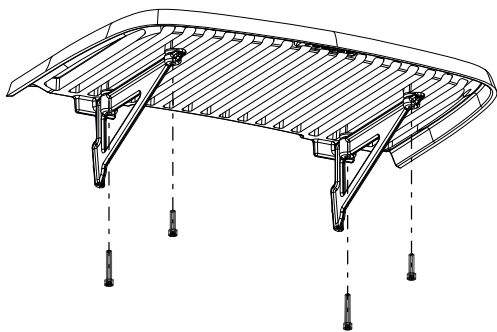


Fig. 1: Montare i supporti della mensola

1) Montare la mensola e i supporti con 2 viti ciascuno.

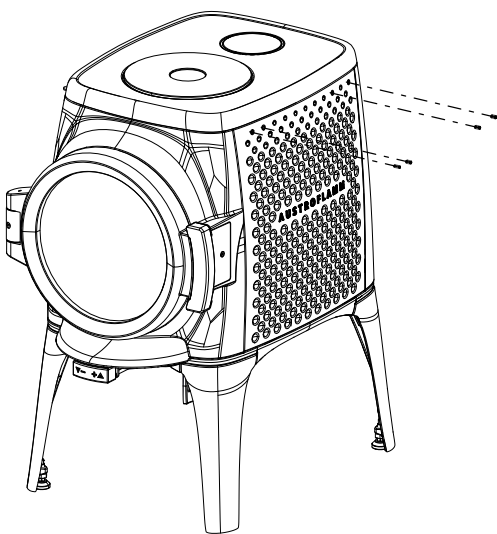


Fig. 2: Rimuovere i grani

2) Rimuovere il grano dalla stufa (4 pezzi per lato).

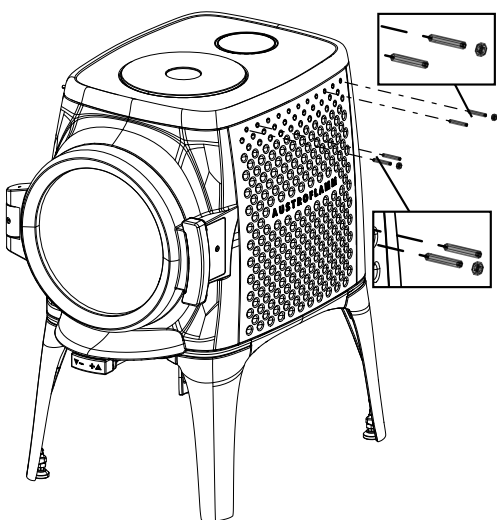


Fig. 3: Montare le viti per le piastre di montaggio

3) Montare viti e dadi per le piastre di montaggio.

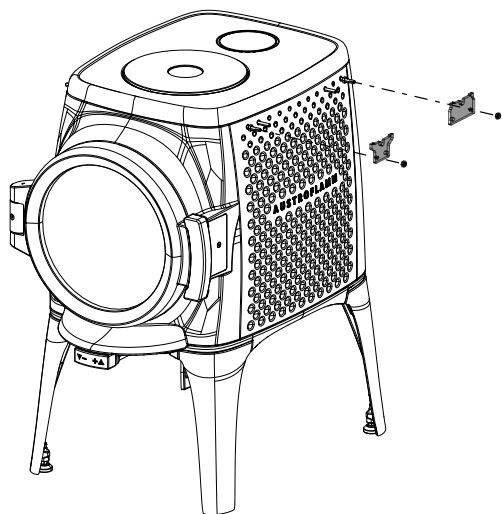


Fig. 4: Fissare le piastre di montaggio

- 4) Montare le piastre di montaggio con i dadi all'estremità anteriore e posteriore senza stringere.

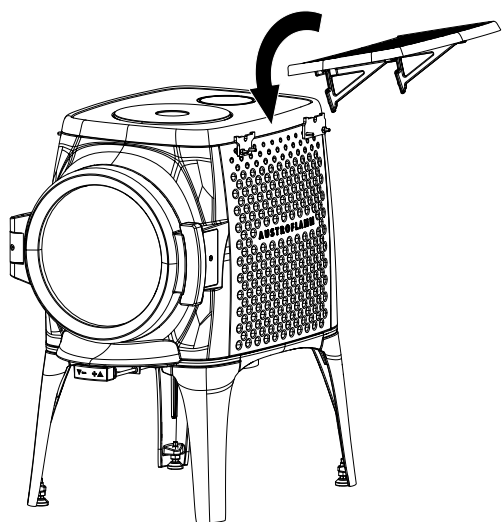


Fig. 5: Agganciare la mensola

- 5) Agganciare la mensola.

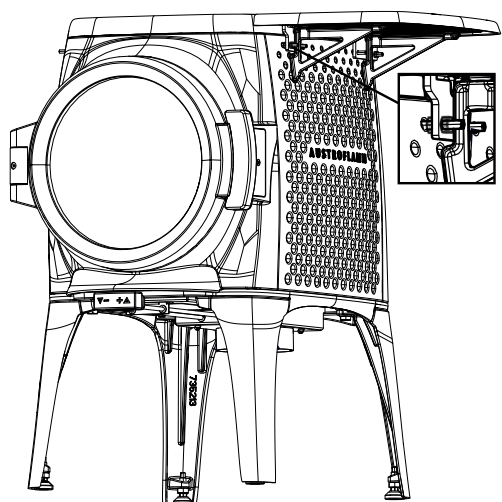


Fig. 6: Allineare la mensola

- 6) Utilizzando i due dadi (davanti e dietro), livellare orizzontalmente la mensola e stringere.

### 3 Smontaggio

Lo smontaggio avviene nell'ordine inverso.

AUSTROFLAMM GMBH  
Austroflamm-Platz 1  
A- 4631 Krenglbach

Tel: +43 (0) 7249 / 46 443  
[www.austroflamm.com](http://www.austroflamm.com)  
[info@austroflamm.com](mailto:info@austroflamm.com)

945346

