

Montageanleitung / Assembly instructions
Instructions de montage
Istruzioni di montaggio

Verkleidung Stahl/Keramik

Steel/ceramic side cladding

L'habillage latéral en acier / céramique

Rivestimento in acciaio/ceramica



AUSTROFLAMM

www.austroflamm.com

193005, 193006

Originalbetriebsanleitung

17/06/2026

Version:

IMPRESSUM

Eigentümer und Herausgeber

AUSTROFLAMM GMBH

Austroflamm-Platz 1

A- 4631 Krenglbach

Tel: +43 (0) 7249 / 46 443

www.austroflamm.com

info@austroflamm.com

Redaktion: Austroflamm GmbH

Abbildungen: Konstruktion

Text: Technische Abteilung (Austroflamm)

Copyright

Alle Rechte vorbehalten. Der Inhalt dieser Anleitung darf nur mit Genehmigung des Herausgebers vervielfältigt oder verbreitet werden! Druck-, Rechtschreib- und Satzfehler vorbehalten.

Die Informationen in diesem Dokument können ohne vorherige Ankündigung geändert werden und stellen keine Verpflichtung seitens der Austroflamm GmbH dar. Für eventuelle Fehler in diesem Dokument übernimmt die Austroflamm GmbH keine Haftung.

Inhaltsverzeichnis

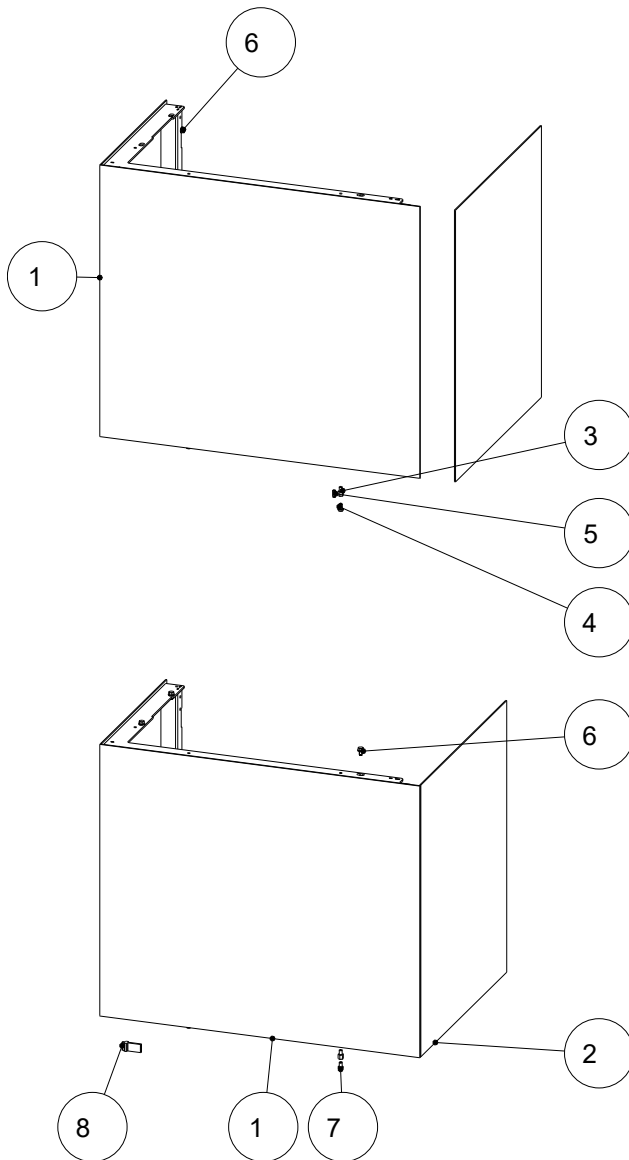
Deutsch.....	4
English	15
Français.....	26
Italiano	38

1 Allgemeines

193006 Verkleidung Keramik 59 K2

Geeignet für folgende Öfen:

- 193001 Kamiba 59 K2 L, Index c und Neueste
- 193012 Kamiba 59 K2 R, Index c und Neueste

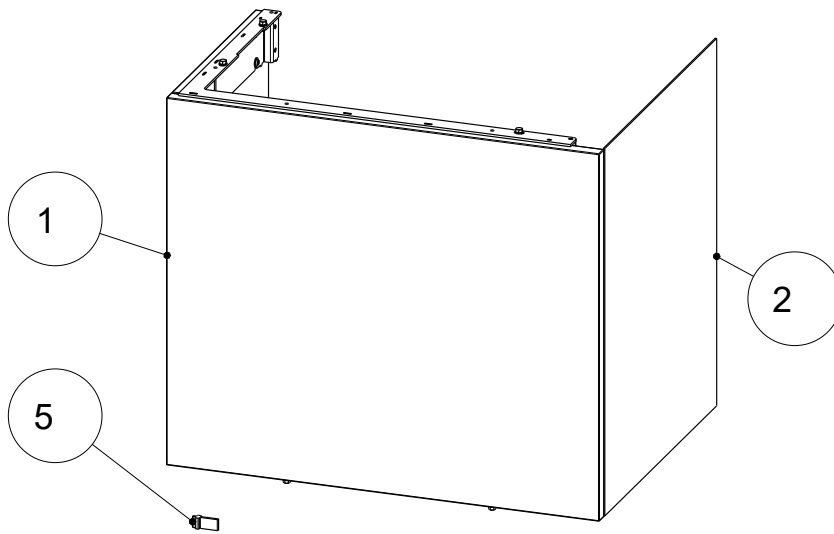
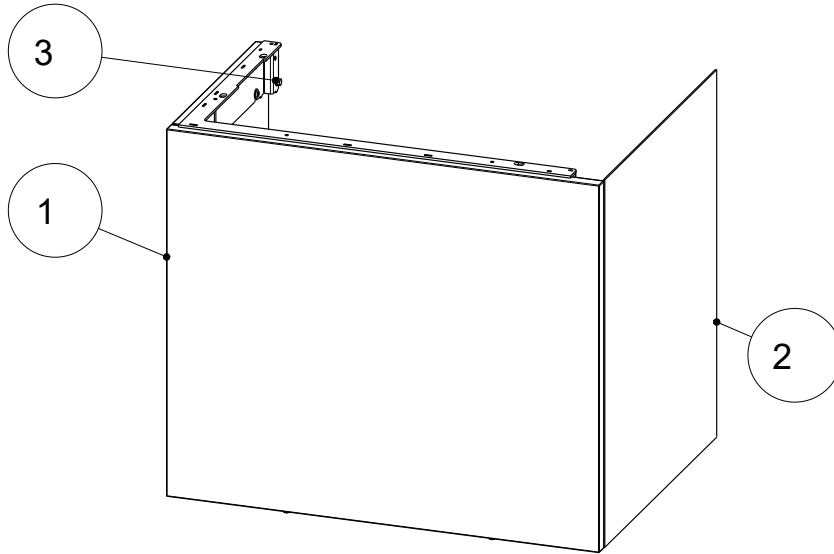


Pos. Nr.	Anzahl	Artikel	Artikel-Nr.
1	2	VK Stahl 59 K2	777824-xx
2	2	Blende rechts oben	777846
3	8	Distanzhalter M5x8	718983-92
4	4	Linsenschraube m. ISK M5x10	718589-92
5	4	Gewindestift mit ISR und Ringschn M5x12 DIN916	718747-92
6	5	Taptite SKS M5x8 DIN7500D	718539-92
7	4	Sechskant-Schraube M5x8 DIN933	718055
8	1	Abstandslehre Spaltmaß 3mm	736623

193006 Verkleidung Stahl 59 K2

Geeignet für folgende Öfen:

- 193001 Kamiba 59 K2 L, Index c und Neueste
- 193012 Kamiba 59 K2 R, Index c und Neueste



Pos. Nr.	Anzahl	Artikel	Artikel-Nr.
1	2	Keramik geklebt	736282-xx
2	2	Blende montiert	736284
3	9	Taptite SKS M5x8	718539-92
4	4	Linsenschraube mit ISK M5x10 ISO7380	718589-92
5	1	Abstandslehre Spaltmaß 3 mm	736623

2 Montage

Die Montage darf ausschließlich vom autorisierten Fachbetrieb durchgeführt werden.

Angeführte Schutzausrüstung und Werkzeuge werden für die folgenden Arbeitsschritte benötigt

Art der Schutzausrüstung	
	Sicherheitshandschuhe
	Sicherheitsschuhe

Arbeitsmittel	Tätigkeit
Isolierte Werkzeuge	Um den Lack nicht zu beschädigen oder zu zerkratzen, sollten keine scharfen Gegenstände oder Werkzeuge verwendet werden. Stattdessen werden beim Zusammenbauen und Zerlegen von Teilen am Ofen bevorzugt isolierte Werkzeuge verwendet.
Torxschlüssel-Set	diverse Montagearbeiten
Inbusschlüssel-Set	diverse Montagearbeiten
Gabelschlüssel-Set	diverse Montagearbeiten

2.1 Verkleidung montieren

HINWEIS! Die verschiedenen Verkleidungen eignen sich für beide Kamiba 59 K2 Varianten.

- 1) Deckel abnehmen.

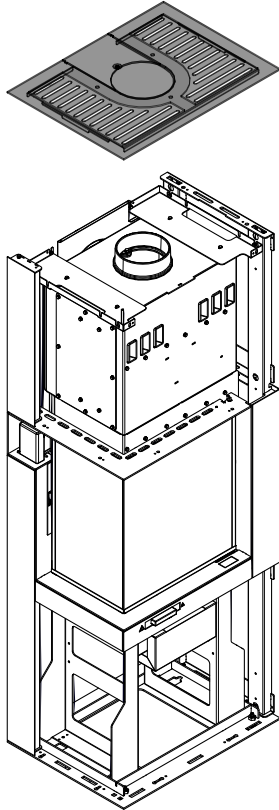


Abb. 1: Deckel abnehmen

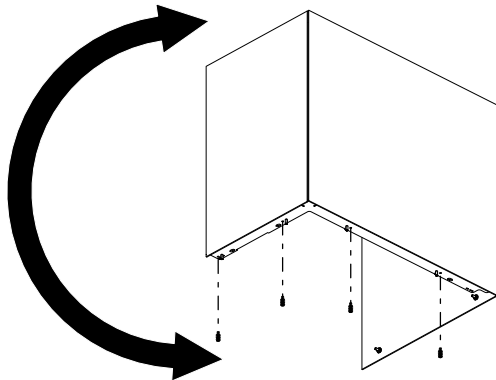


Abb. 2: Verkleidung Stahl vorbereiten

Nur bei der Stahlverkleidung ist dieser Montageschritt durchzuführen!

- 2) Die beiliegenden Schrauben an der Unterseite der Verkleidung anbringen, um die Verkleidung für die rechte oder linke Ofenvariante vorzubereiten. Falls erforderlich, die Gewindestifte versetzen.

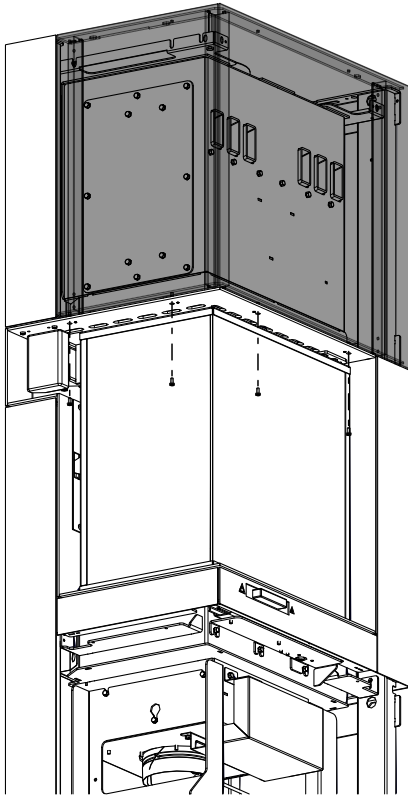


Abb. 3: Verkleidung oben befestigen

- 3) Verkleidung oben positionieren und von unten mit 4 Schrauben befestigen.

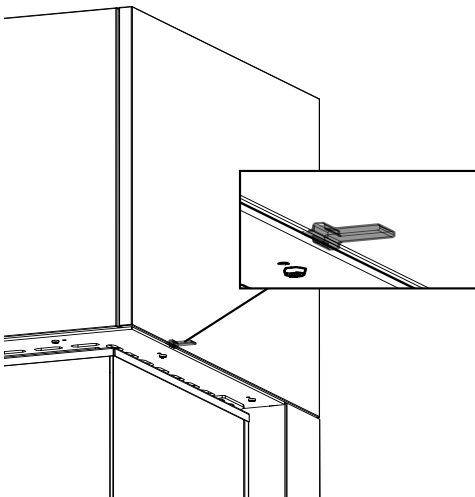


Abb. 4: Spaltmaß einhalten

- 4) Beiliegende Abstandslehre verwenden, um das Spaltmaß von **3 mm** einzuhalten.

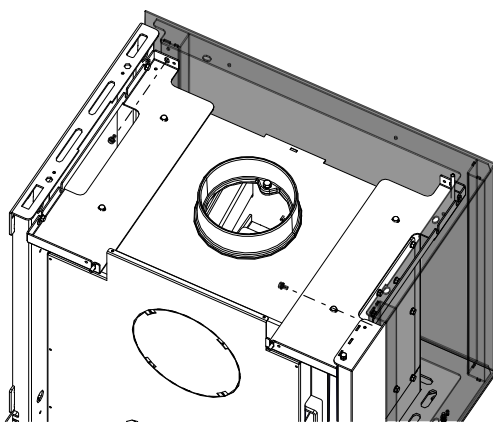


Abb. 5: Verkleidung oben von oben befestigen

- 5) Obere Verkleidung von oben mit 2 Schrauben befestigen.

6) Tür öffnen.

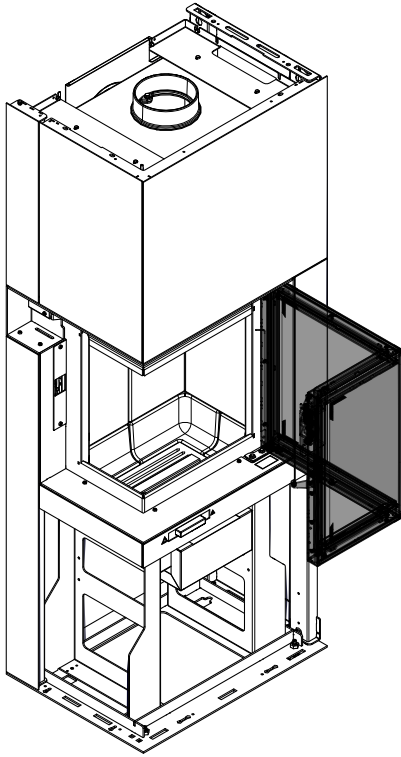


Abb. 6: Tür öffnen

7) Tür mit der Klappe fixieren.

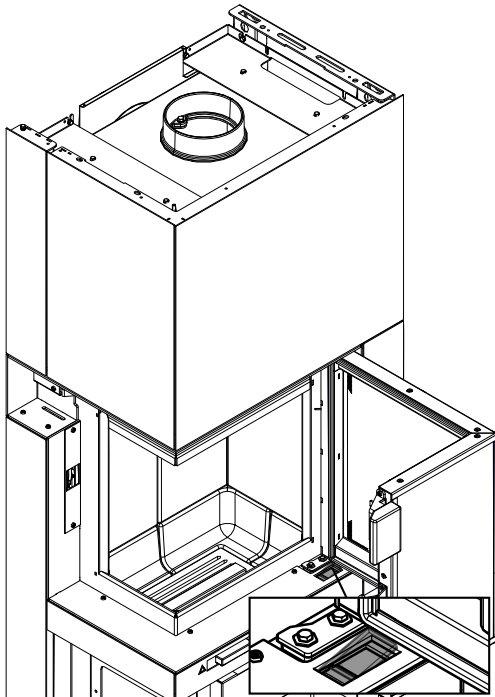


Abb. 7: Tür fixieren

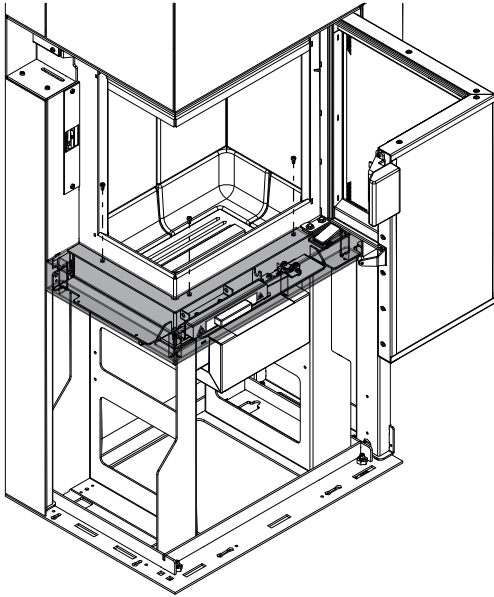


Abb. 8: Blende unten demontieren

8) Blende demontieren, dazu 3 Schrauben lösen.

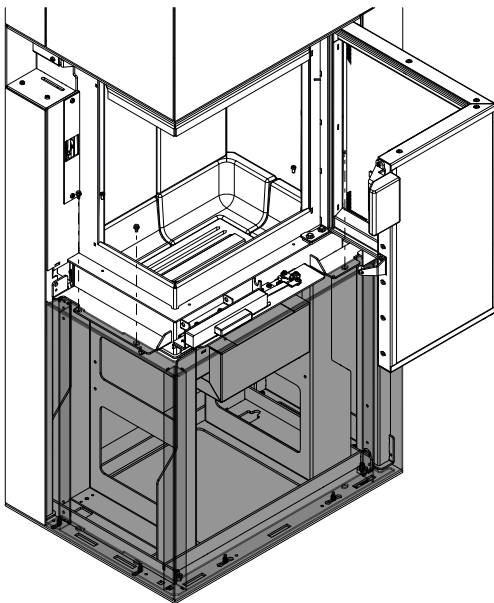


Abb. 9: Verkleidung unten befestigen

- 9) Verkleidung unten von links nach rechts (Kamiba 59 K2 L) oder von rechts nach links (Kamiba 59 K2 R) auf den Ofen schieben und mit 3 Schrauben befestigen.
- 10) Beiliegende Abstandslehre verwenden, um das Spaltmaß von **3 mm** einzuhalten.

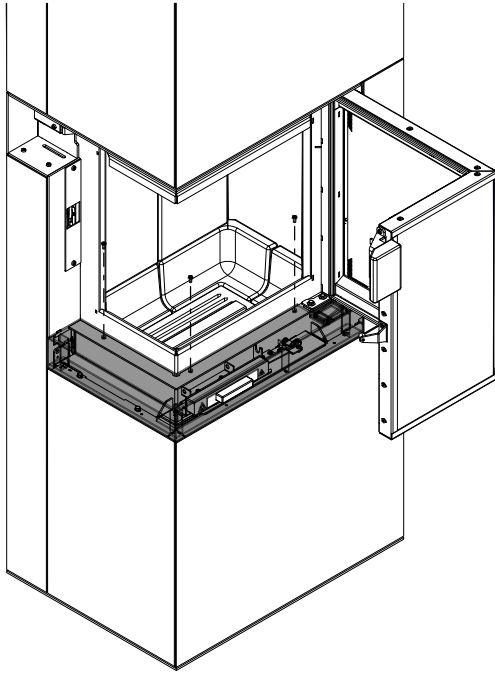


Abb. 10: Blende befestigen

11) Blende mit 3 Schrauben befestigen.

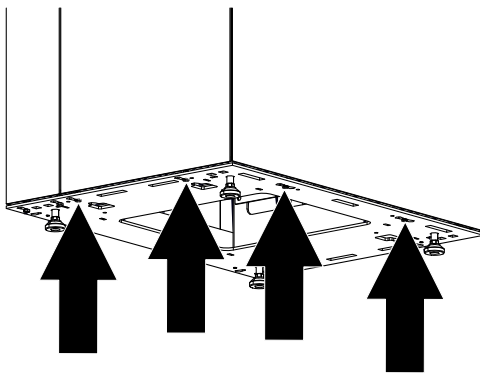


Abb. 11: Blende von unten festschrauben

12) Blende von unten mit 4 Schrauben festschrauben.

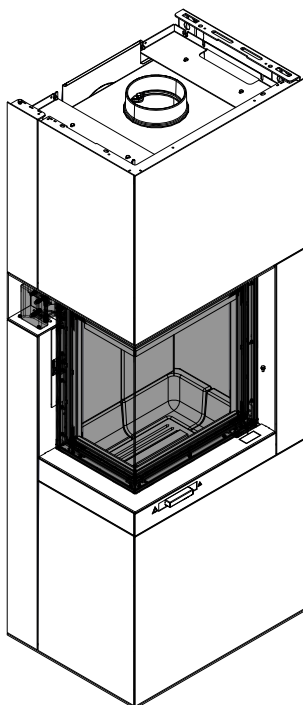


Abb. 12: Tür schließen

13) Tür schließen.

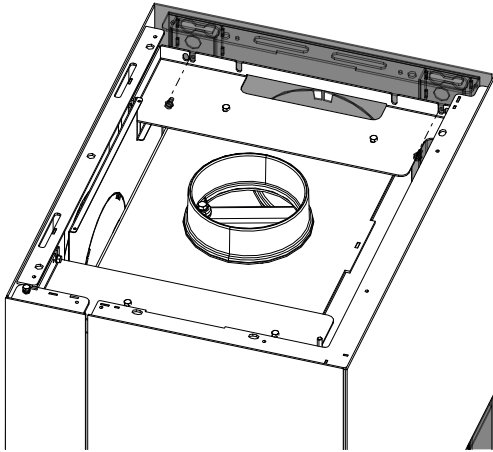


Abb. 13: Seitenwand demontieren

- 14) Seitenwand demontieren, dazu oben 2 Schrauben lösen.

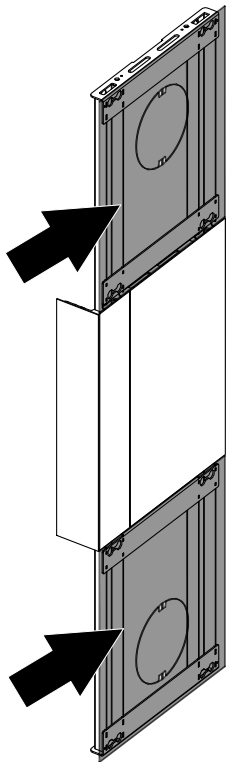


Abb. 14: Seitenblenden montieren

- 15) Seitenblenden oben und unten auf die Seitenwand von vorne aufschieben.

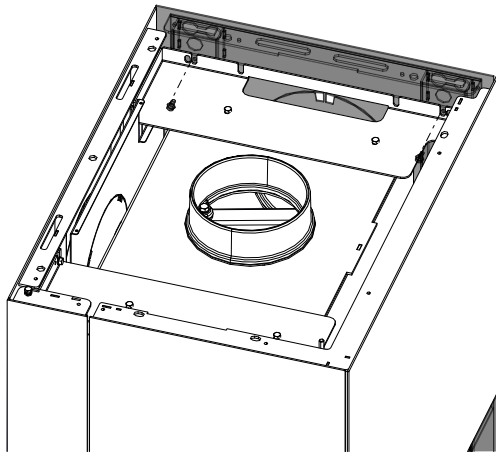


Abb. 15: Seitenwand montieren

- 16) Seitenwand mit den Seitenblenden mit den 2 Schrauben oben befestigen.

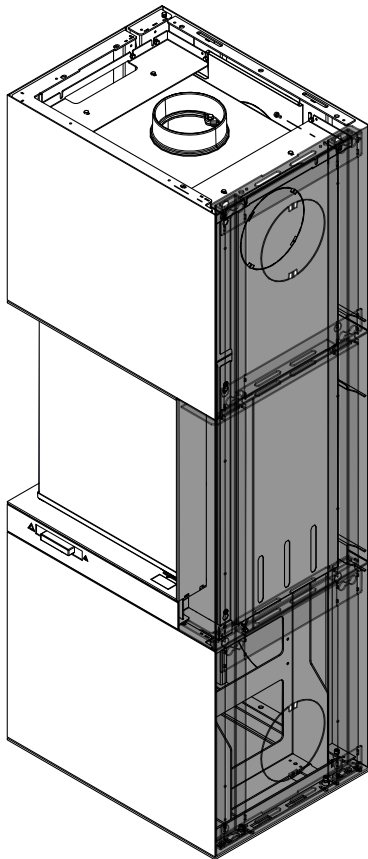


Abb. 16: Seitenwand montiert

17) Deckel wieder auf den Ofen legen.

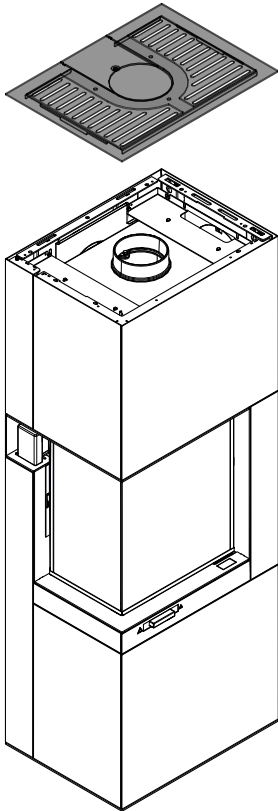


Abb. 17: Deckel montieren

3 Verkleidung demontieren

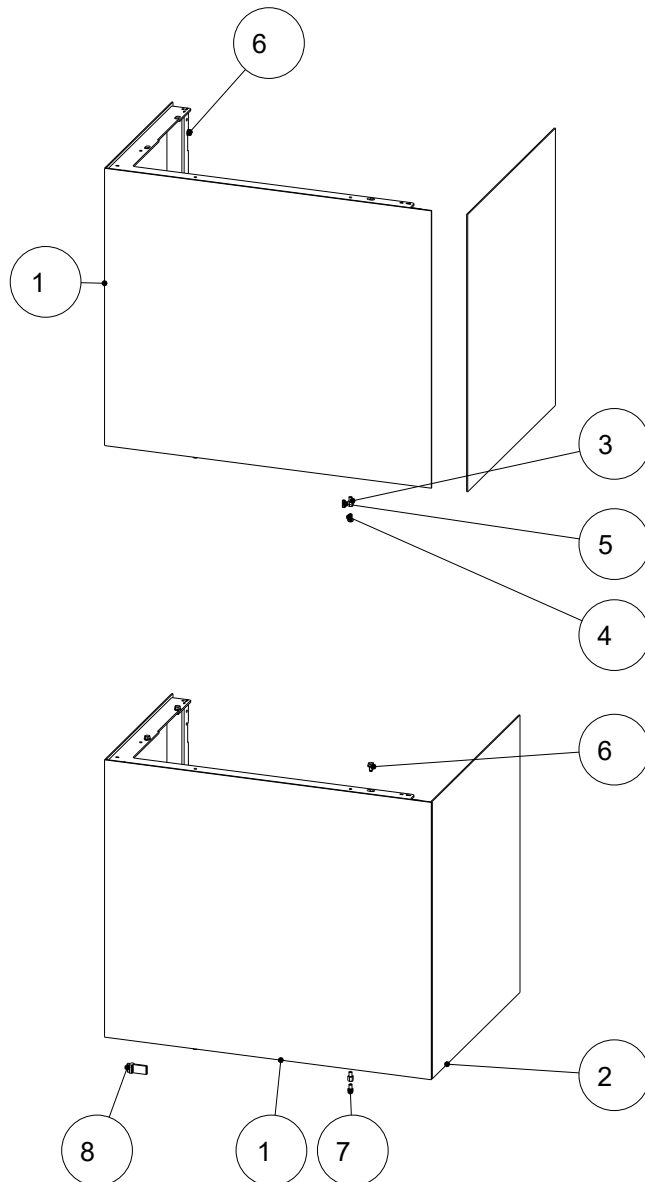
Die Demontage erfolgt auf die jeweils umgekehrte Reihenfolge.

1 General

193006 Cladding ceramic 59 K2

Suitable for the following stoves:

- 193001 Kamiba 59 K2 L, Index c and newer
- 193012 Kamiba 59 K2 R, Index c and newer

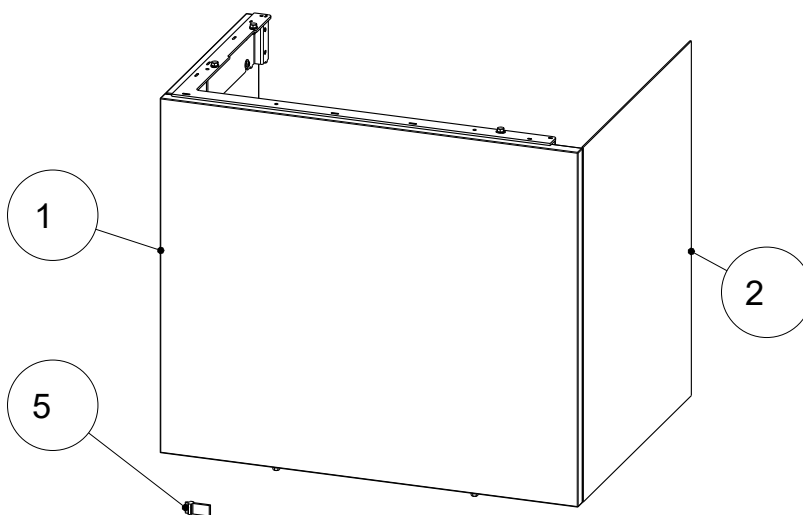
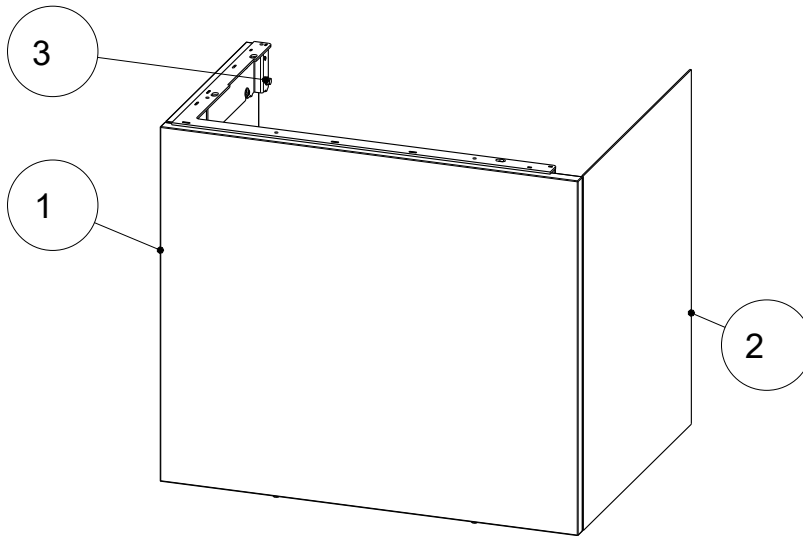


Item no.	Quantity	Article	Article no.
1	2	Cladding steel 59 K2	777824-xx
2	2	Cover top right	777846
3	8	Spacer M5x8	718983-92
4	4	Fillister head screw with socket head M5x10	718589-92
5	4	Set screw with ISR and ring M5x12 DIN916	718747-92
6	5	Taptite SKS M5x8 DIN7500D	718539-92
7	4	Hexagon screw M5x8 DIN933	718055
8	1	Gap gauge 3mm	736623

193006 Cladding steel 59 K2

Suitable for the following stoves:

- 193001 Kamiba 59 K2 L, Index c and newer
- 193012 Kamiba 59 K2 R, Index c and newer



Item no.	Quantity	Article	Article no.
1	2	Ceramic glued	736282-xx
2	2	Trim mounted	736284
3	9	Taptite SKS M5x8	718539-92
4	4	Fillister-head screw with hex M5x10 ISO7380	718589-92
5	1	Gap gauge 3mm	736623

2 Installation

Installation must only be carried out by an authorized specialist company.

The protective equipment and tools listed are required for the following work steps

Type of protective equipment	
	Safety gloves
	Safety shoes

Work equipment	Activity
Insulated tools	In order not to damage or scratch the varnish, no sharp objects or tools should be used. Instead insulated tools are used by preference when assembling and disassembling stove parts.
Torx wrench set	various installation jobs
Allen key set	various installation jobs
Fork wrench set	various installation jobs

2.1 Mounting the cladding

NOTICE! The different claddings are suitable for both Kamiba 59 K2 variants.

- 1) Remove cover.

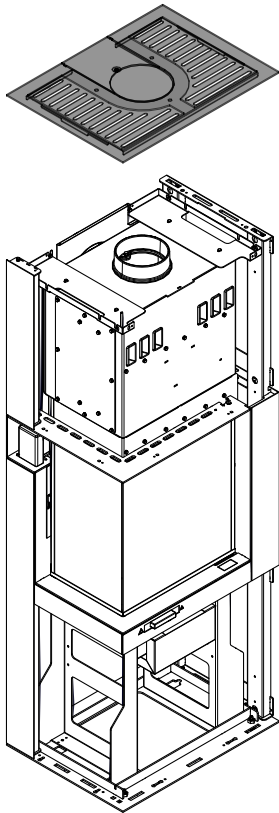


Fig. 1: Remove cover

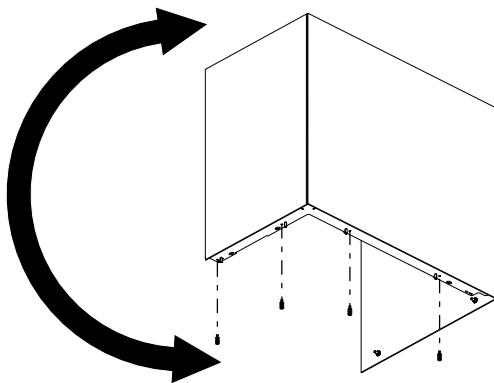


Fig. 2: Prepare steel cladding

This assembly step is only required for the steel cladding!

- 2) Attach the enclosed screws to the underside of the cladding to prepare it for the right or left stove variant. If necessary, reposition the set screws.

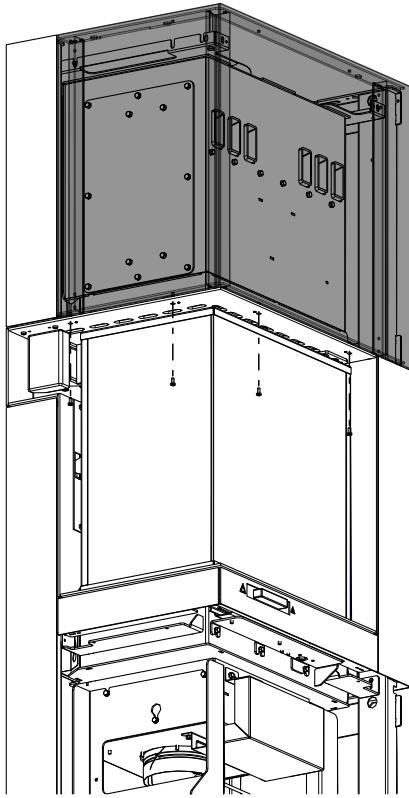


Fig. 3: Fasten top cladding

- 3) Position the top cladding and fasten from below with 4 screws.

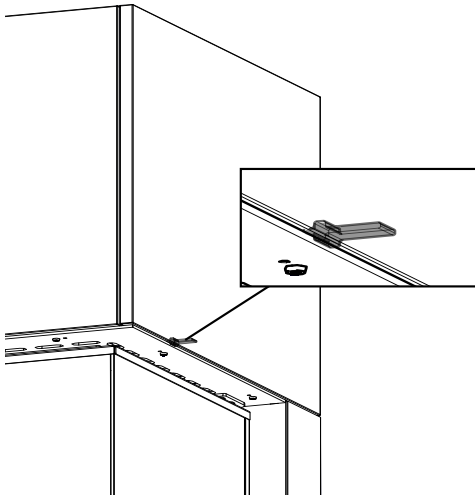


Fig. 4: Maintain gap

- 4) Use the enclosed gap gauge to maintain a gap of 3 mm.

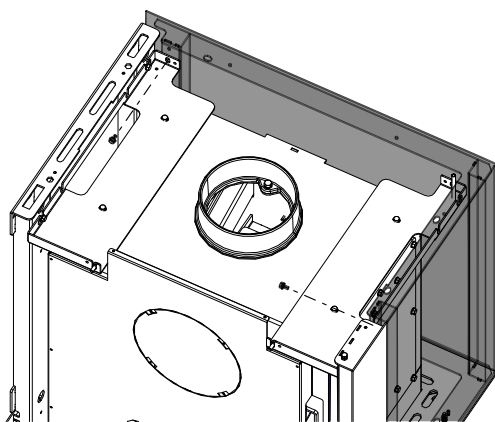


Fig. 5: Fasten top cladding from above

- 5) Fasten the upper cladding from above with 2 screws.

6) Opening door.

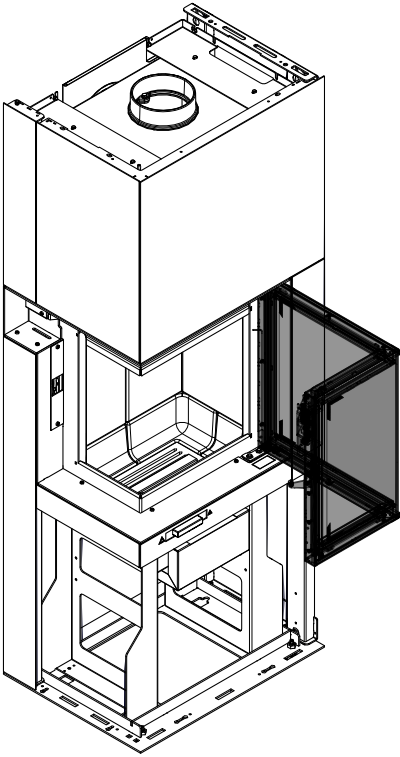


Fig. 6: Opening door

7) Fix the door with the flap.

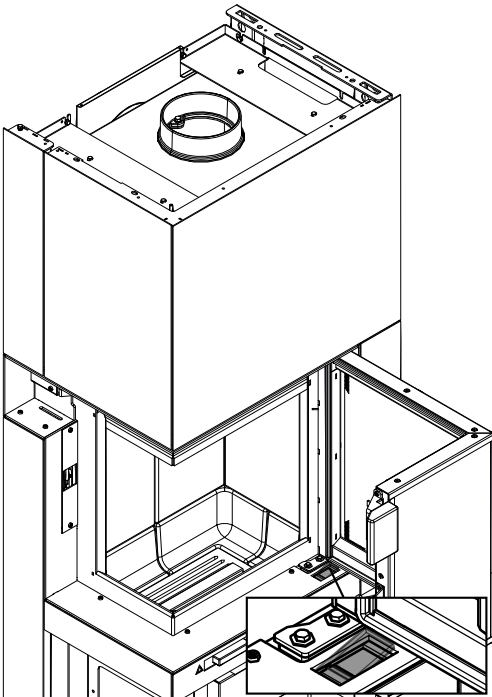


Fig. 7: Fix door

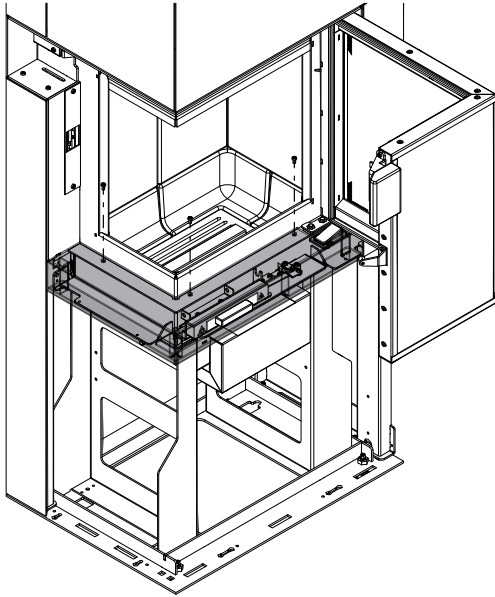


Fig. 8: Remove the trim at the bottom

8) Removing the trim by loosening the three screws.

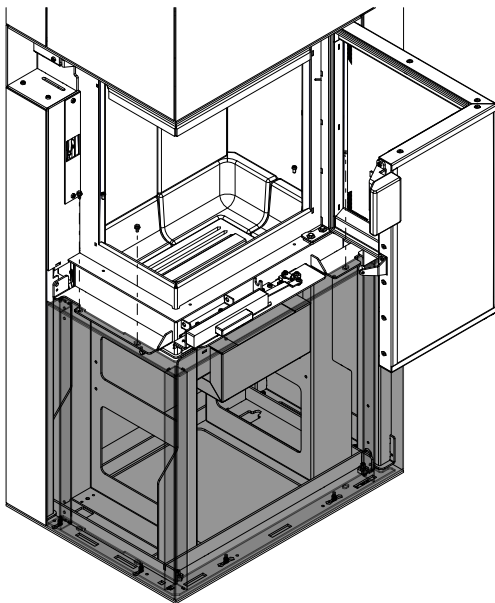


Fig. 9: Fasten lower cladding

- 9) Slide the lower cladding onto the stove from left to right (Kamiba 59 K2 L) or from right to left (Kamiba 59 K2 R) and fasten with 3 screws.
- 10) Use the enclosed gap gauge to maintain a gap of **3 mm**.

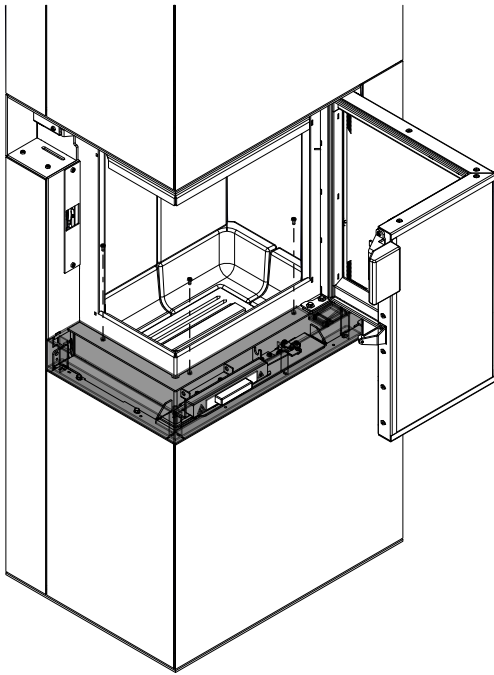


Fig. 10: Fasten trim

11) Fastening the trim with 3 screws.

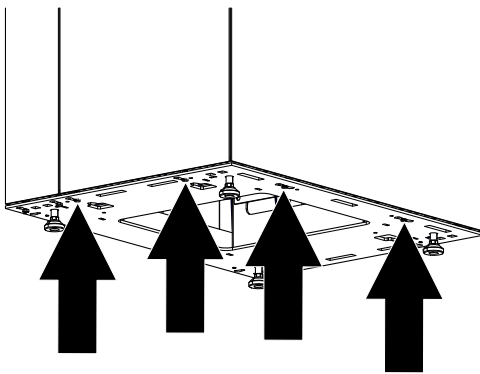


Fig. 11: Screw the trim from below

12) Screw the trim from below with 4 screws.

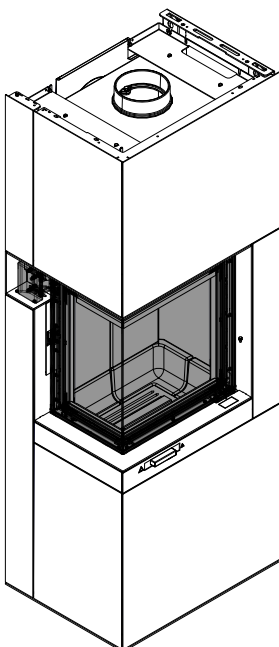


Fig. 12: Closing the door

13) Close door.

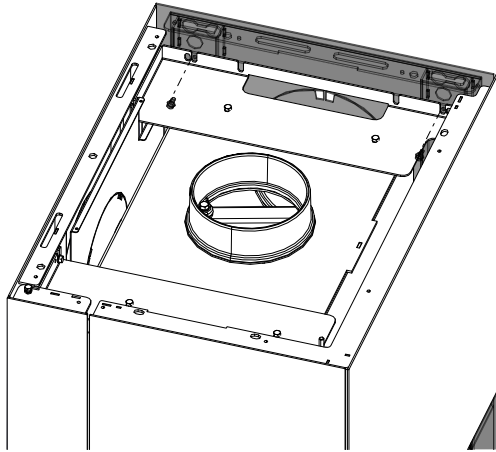


Fig. 13: Removing side panel

- 14) Removing the side panel by loosening the two screws at the top.

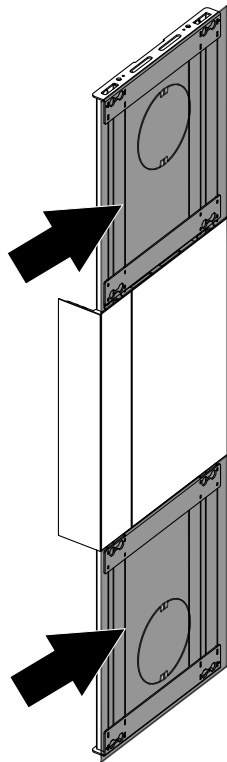


Fig. 14: Install side covers

- 15) Slide the side covers (top and bottom) onto the side wall from the front.

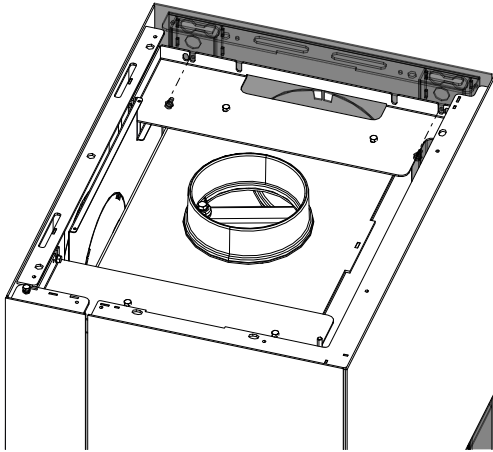


Fig. 15: Installing side panel

- 16) Fasten the side wall with the side covers using the 2 screws at the top.

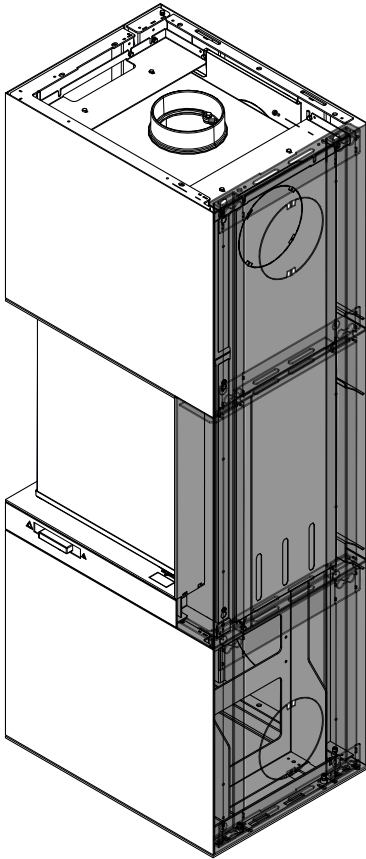


Fig. 16: Side panel installed

17) Place the cover back on the stove.

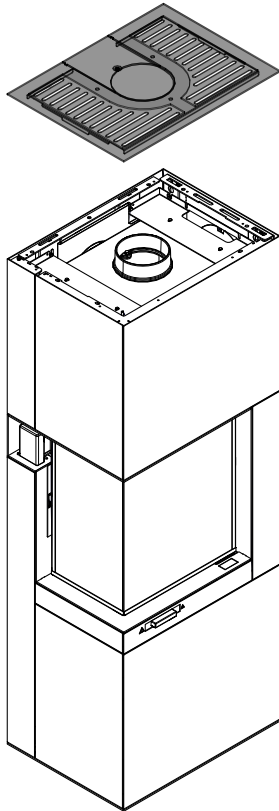


Fig. 17: Installing the cover

3 Removing the cladding

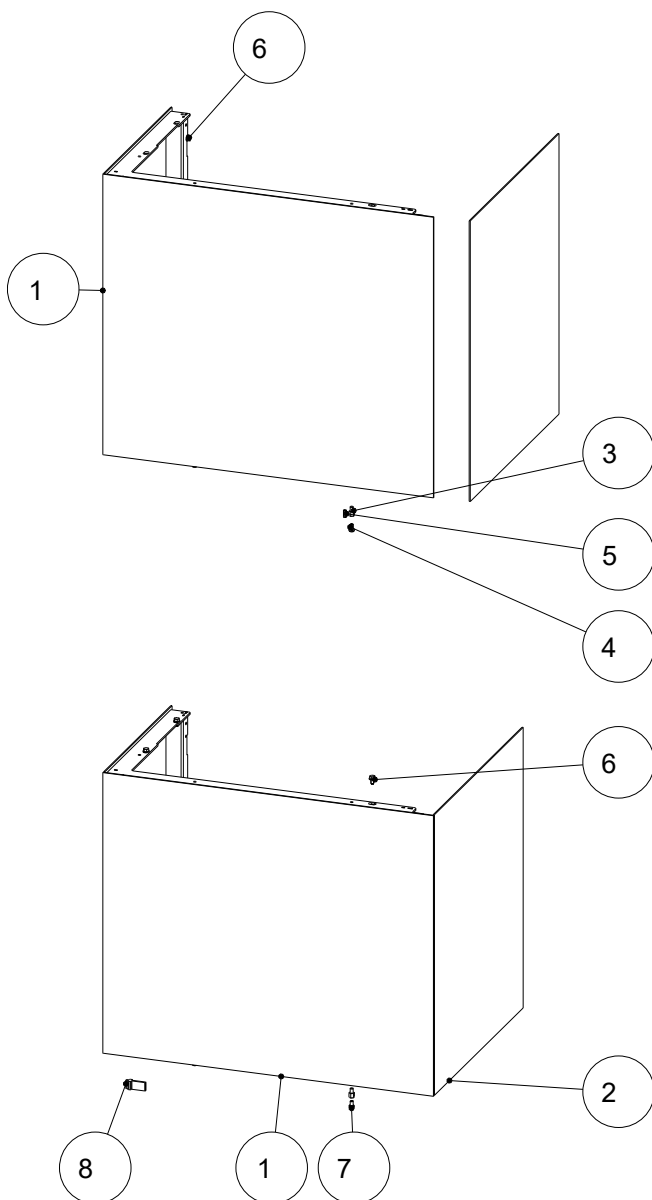
Disassembly is carried out in the reverse order.

1 Généralités

193006 Habillage céramique 59 K2

Convient aux poêle :

- 193001 Kamiba 59 K2 L, Index c et plus récents
- 193012 Kamiba 59 K2 R, Index c et plus récents

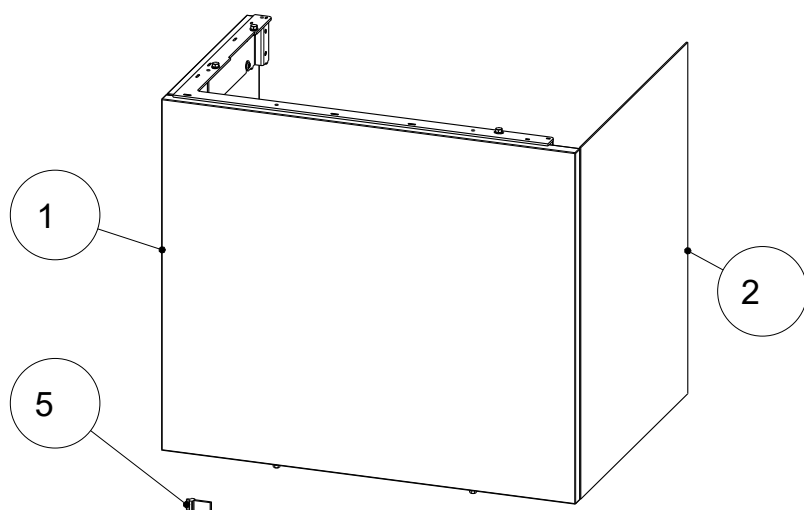
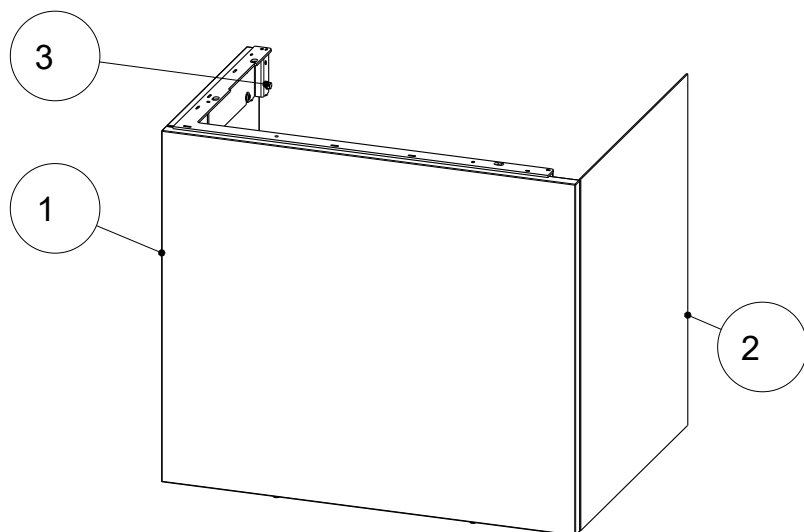


Pos. n°	Quantité	Article	Article n°
1	2	Habillage acier 59 K2	777824-xx
2	2	Cache en haut à droite	777846
3	8	Entretoise M5x8	718983-92
4	4	Vis à tête bombée 6 pans creux M5x10	718589-92
5	4	Vis sans tête avec ISR et anneau M5x12 DIN916	718747-92
6	5	Vis à tête fraisée Taptite M5x8 DIN7500D	718539-92
7	4	Vis hexagonale M5x8 DIN933	718055
8	1	Jauge d'écartement 3mm	736623

193006 Habillage acier 59 K2

Convient aux poêle :

- 193001 Kamiba 59 K2 L, Index c et plus récents
- 193012 Kamiba 59 K2 R, Index c et plus récents





Pos. n°.	Quantité	Article	Article n°
1	2	Céramique collée	736282-xx
2	2	Diaphragme monté	736284
3	9	Vis à tête fraisée Taptite M5x8	718539-92
4	4	Vis à tête bombée 6 pans creux M5x10 ISO7380	718589-92
5	1	Jauge d'écartement 3mm	736623

2 Montage

Le montage doit être réalisé exclusivement par une entreprise spécialisée agréée.

L'équipement de protection et les outils indiqués sont nécessaires pour les étapes de travail suivantes

Type d'équipement de protection	
	Gants de sécurité
	Chaussures de sécurité

Outils	Activité
Outils isolés	Pour éviter d'endommager ou de rayer la peinture, ne pas utiliser d'objets ou d'outils tranchants. Il est préférable d'utiliser à la place des outils isolés pour assembler et démonter les pièces du poêle.
Jeu de clés Torx	Divers travaux d'assemblage
Jeu de clés à six pans	divers travaux d'assemblage
Jeu de clés à fourche	Divers travaux d'assemblage

2.1 Installer l'habillage

INDICATION ! Les différents habillages conviennent aux deux variantes Kamiba 59 K2.

- 1) Enlever le couvercle.

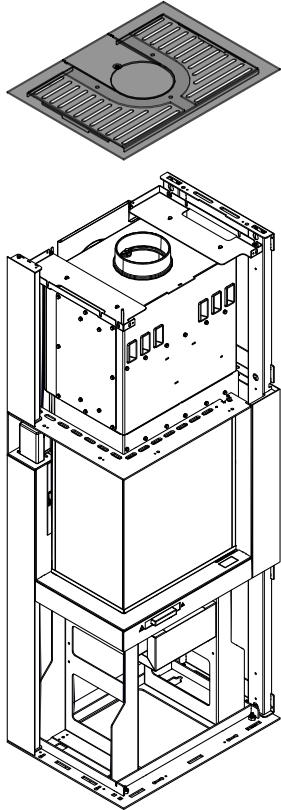


Fig. 1: Enlever le couvercle

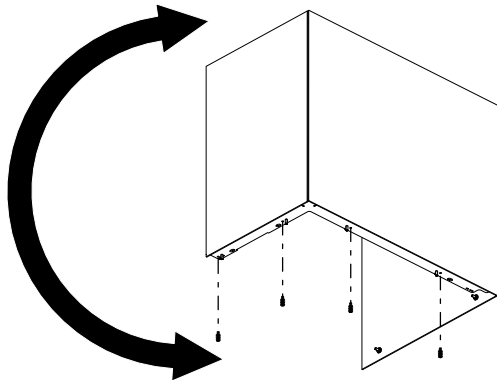


Fig. 2: Préparer l'habillage acier

Cette étape de montage n'est nécessaire que pour l'habillage en acier !

- 2) Fixer les vis fournies au bas de l'habillage pour le préparer à la variante droite ou gauche du poêle. Si nécessaire, repositionner les vis sans tête.

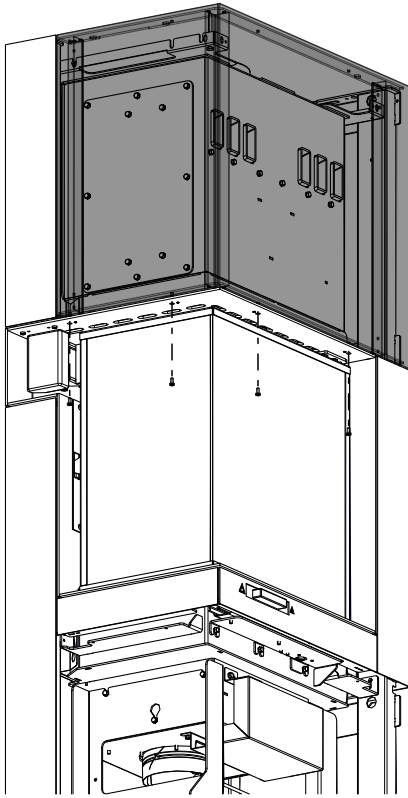


Fig. 3: Fixer l'habillage supérieur

- 3) Positionner l'habillage supérieur et le fixer par le dessous avec 4 vis.

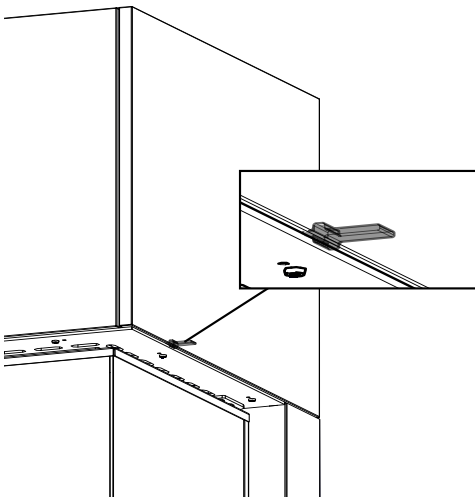


Fig. 4: Respecter l'écart

- 4) Utiliser la jauge d'écartement fournie pour respecter un écart de **3 mm**.

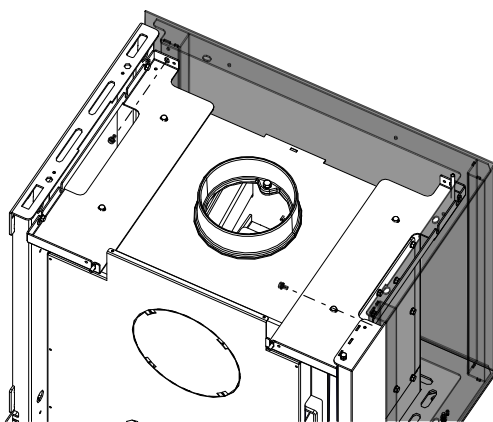


Fig. 5: Fixer l'habillage supérieur par le dessus

- 5) Fixer l'habillage supérieur par le dessus avec 2 vis.

6) Ouvrir la porte.

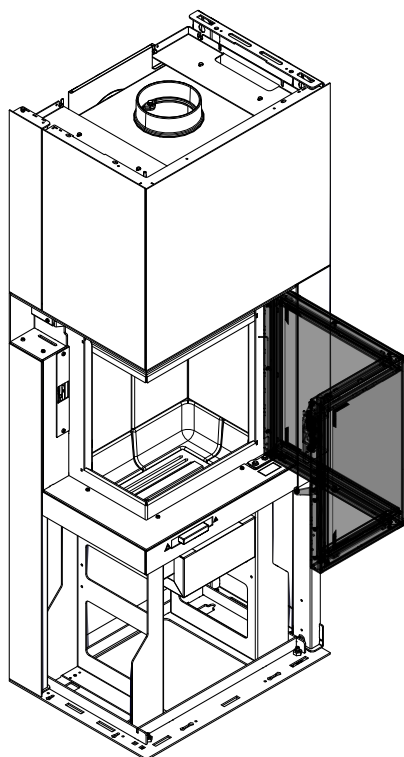


Fig. 6: Ouvrir la porte

7) Fixer la porte avec le clapet.

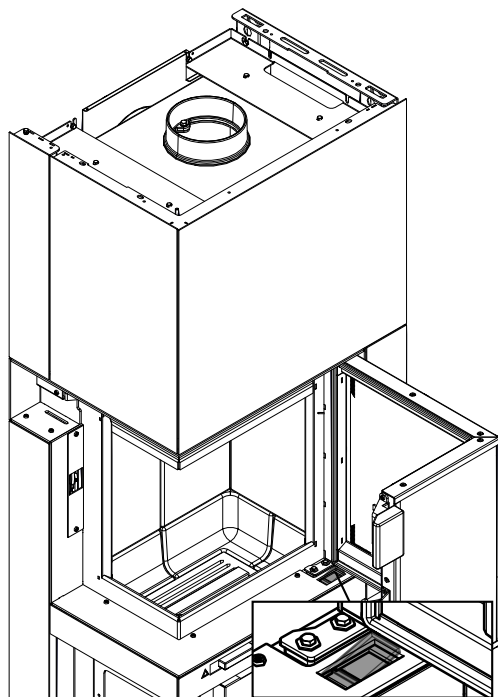


Fig. 7: Fixer la porte

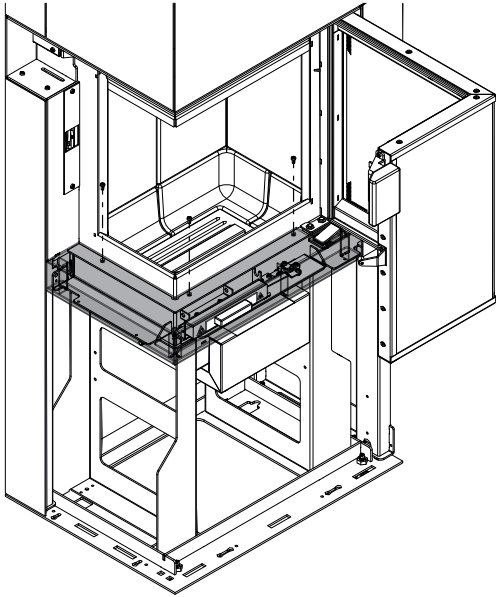


Fig. 8: Retirez le parement inférieur

8) Déposer le parement en dévissant les 3 vis.

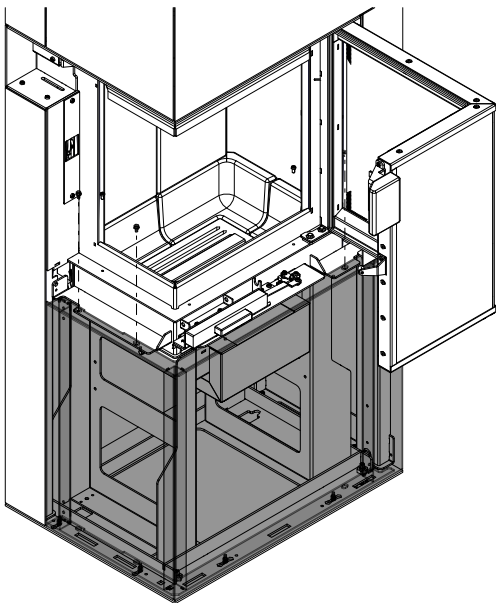
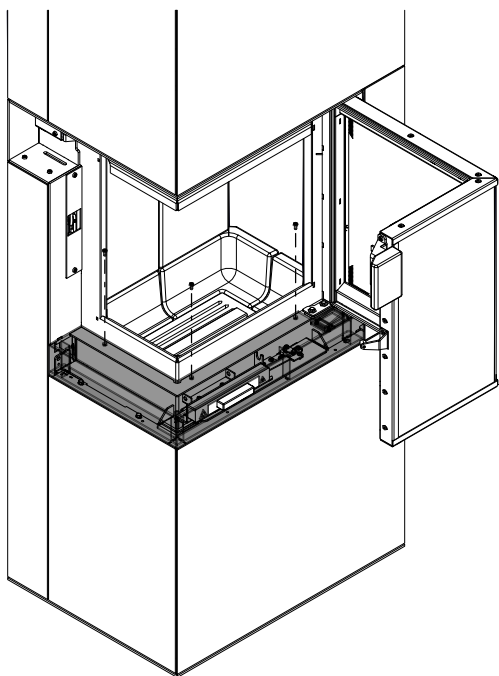


Fig. 9: Fixer l'habillage inférieur

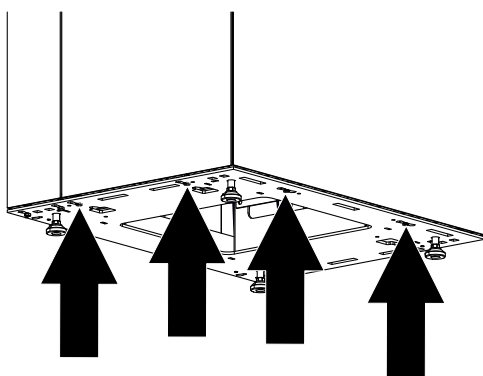
9) Faire glisser l'habillage inférieur sur le poêle de gauche à droite (Kamiba 59 K2 L) ou de droite à gauche (Kamiba 59 K2 R) et fixer avec 3 vis.

10) Utiliser la jauge d'écartement fournie pour respecter un écart de **3 mm**.



11) Fixer le parement avec 3 vis.

Fig. 10: Fixer le cache



12) Visser le cache par le dessous avec 4 vis.

Fig. 11: Visser le cache par le dessous

13) Fermer la porte.

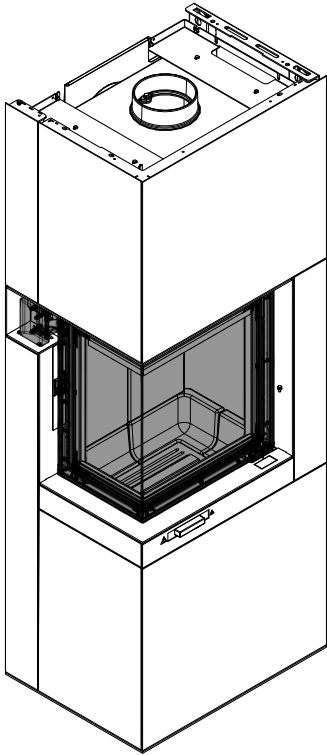


Fig. 12: Fermer la porte

14) Déposer la paroi latérale en dévissant les 2 vis en haut.

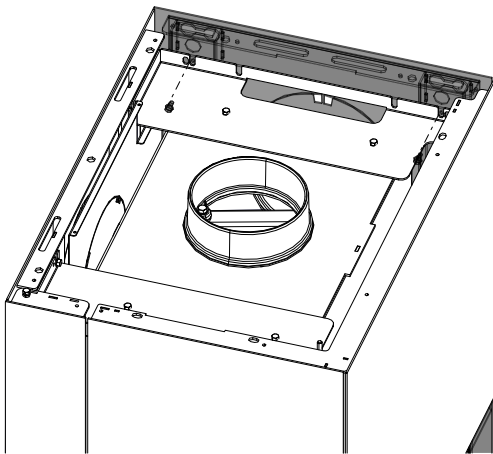


Fig. 13: Déposer la paroi latérale

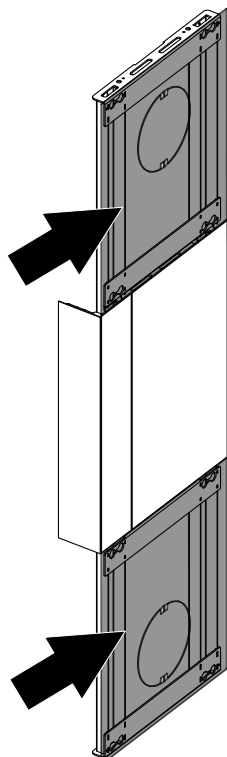


Fig. 14: Installer les caches latéraux

- 15) Faire glisser les caches latéraux (haut et bas) sur la paroi latérale par l'avant.

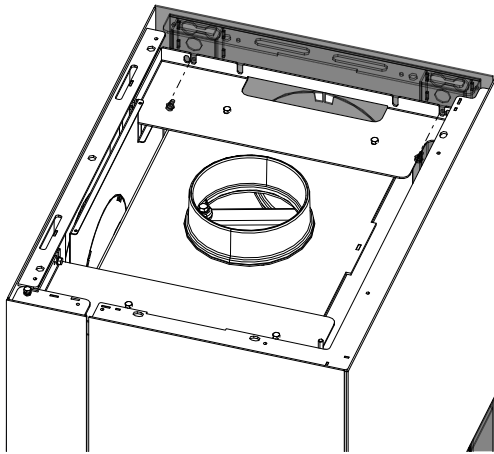


Fig. 15: Installer la paroi latérale

- 16) Fixer la paroi latérale avec les caches latéraux à l'aide des 2 vis du haut.

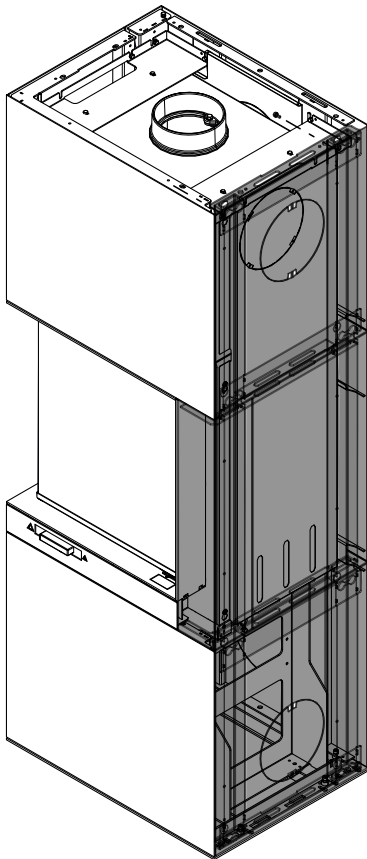


Fig. 16: Paroi latérale installée

17) Remettre le couvercle sur le poêle.

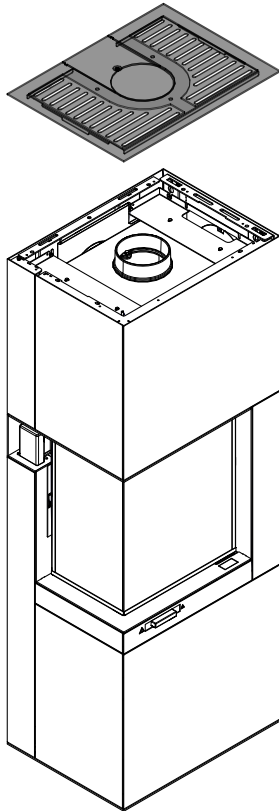


Fig. 17: Installer le couvercle

3 Déposer le revêtement.

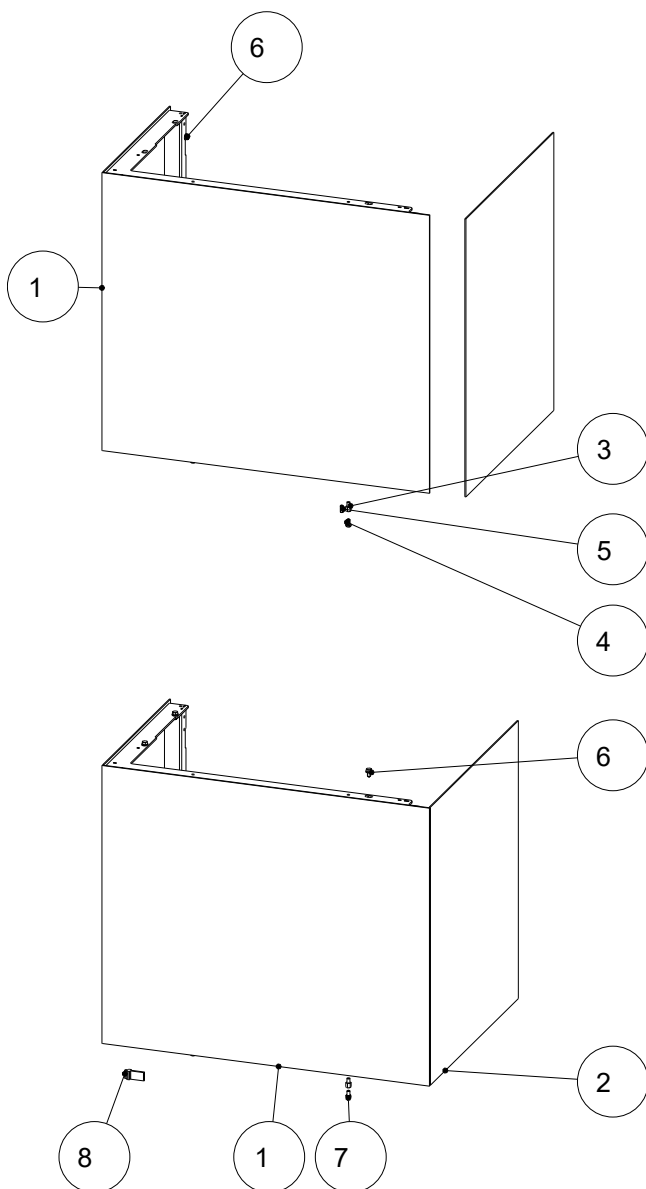
Le démontage s'effectue dans l'ordre inverse.

1 Generalità

193006 Rivestimento in ceramica 59 K2

Adatto per i seguenti stufe:

- 193001 Kamiba 59 K2 L, Index c e più recenti
- 193012 Kamiba 59 K2 R, Index c e più recenti

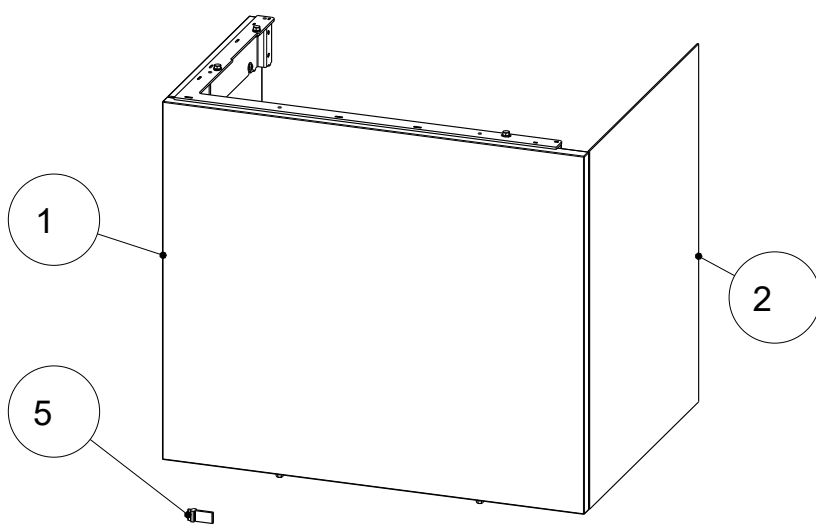
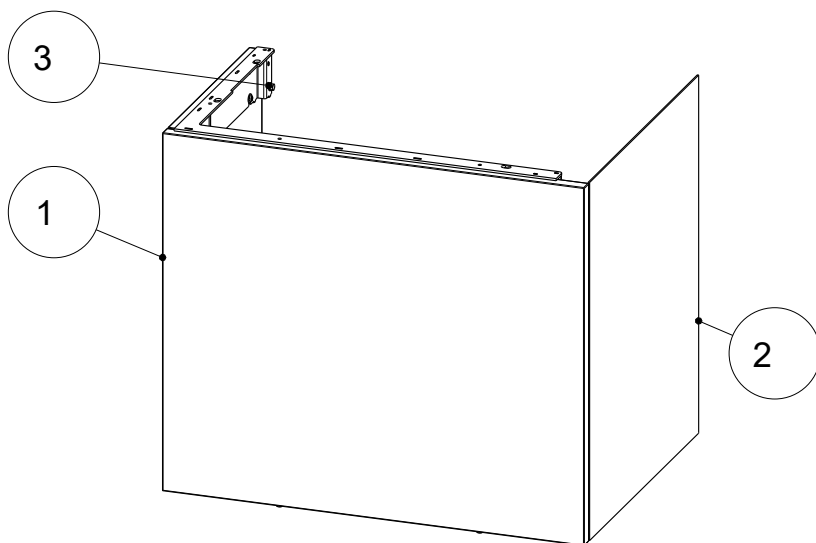


N. pos.	Q.tà	Articolo	N. art.
1	2	Rivestimento in acciaio 59 K2	777824-xx
2	2	Copertura in alto a destra	777846
3	8	Distanziatore M5x8	718983-92
4	4	Vite a testa bombata c. M5x10	718589-92
5	4	Grano con ISR e anello M5x12 DIN916	718747-92
6	5	Taptite SKS M5x8 DIN7500D	718539-92
7	4	Vite SK M5x8 DIN933	718055
8	1	Calibro per fessura 3mm	736623

193006 Rivestimento acciaio 59 K2

Adatto per i seguenti stufe:

- 193001 Kamiba 59 K2 L, Index c e più recenti
- 193012 Kamiba 59 K2 R, Index c e più recenti





N. pos.	Q.tà	Articolo	N. art.
1	2	Ceramica incollata	736282-xx
2	2	Aletta montata	736284
3	9	Taptite SKS M5x8	718539-92
4	4	Vite a testa bombata a testa bassa ISK M5x10 ISO7380	718589-92
5	1	Calibro per fessura 3mm	736623

2 Montaggio

Il montaggio deve essere effettuato solo da una ditta specializzata autorizzata.

Per le seguenti fasi di lavoro sono necessari i seguenti dispositivi di protezione e strumenti

Tipo di dispositivo di protezione	
	guanti di sicurezza
	scarpe di sicurezza

Strumenti di lavoro	Attività
Utensili isolati	Per evitare di danneggiare o graffiare la verniciatura, non si devono usare oggetti o utensili appuntiti. Per il montaggio e lo smontaggio delle parti del forno è preferibile utilizzare utensili isolati .
Kit chiavi Torx	vari interventi di montaggio
Set di chiavi a brugola	vari interventi di montaggio
Kit chiave a bocca	vari interventi di montaggio

2.1 Montaggio del rivestimento

AVVERTENZA! I diversi rivestimenti sono adatti per entrambe le varianti Kamiba 59 K2.

- 1) Rimuovere il coperchio.

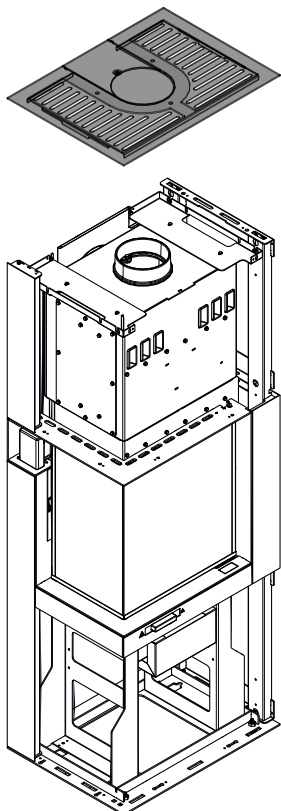


Fig. 1: Rimuovere il coperchio

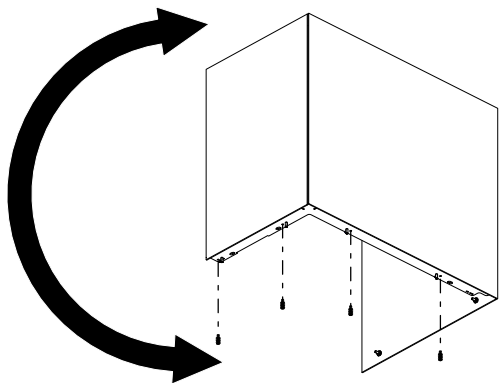


Fig. 2: Preparare il rivestimento in acciaio

Questo passaggio di montaggio è necessario solo per il rivestimento in acciaio!

- 2) Fissare le viti in dotazione nella parte inferiore del rivestimento per prepararlo per la variante destra o sinistra della stufa. Se necessario, riposizionare i grani.

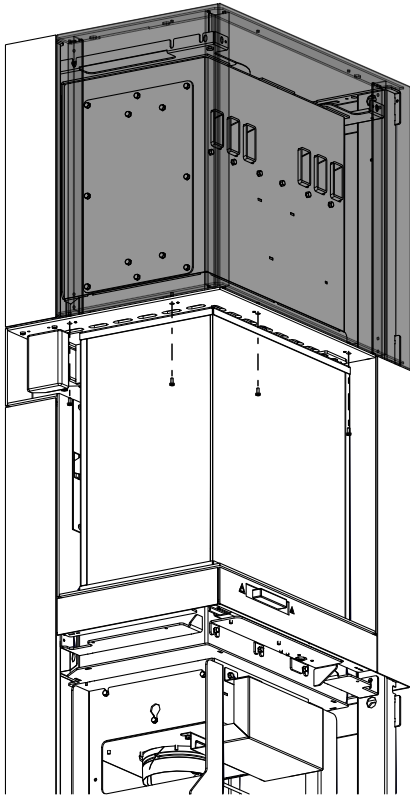


Fig. 3: Fissare il rivestimento superiore

- 3) Posizionare il rivestimento superiore e fissarlo dal basso con 4 viti.

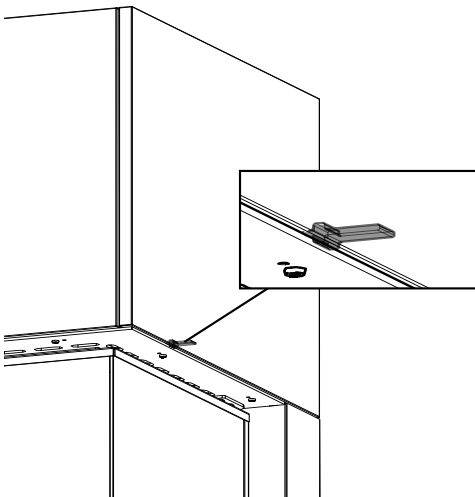


Fig. 4: Mantenere la fessura

- 4) Utilizzare il calibro in dotazione per mantenere una fessura di **3 mm**.

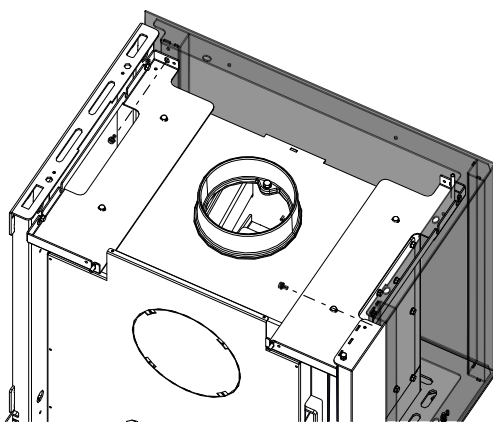


Fig. 5: Fissare il rivestimento superiore dall'alto

- 5) Fissare il rivestimento superiore dall'alto con 2 viti.

6) Aprire la porta.

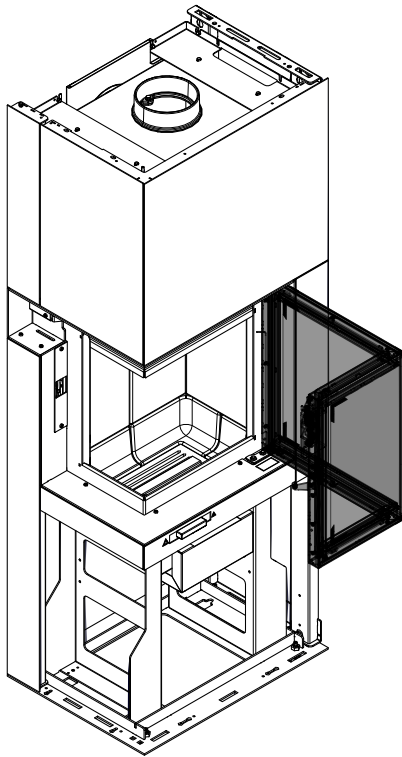


Fig. 6: Aprire la porta

7) Fissare la porta con lo sportello.

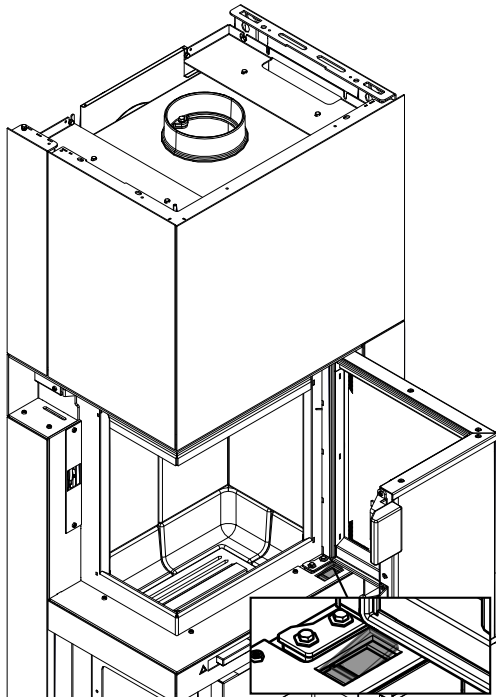


Fig. 7: Fissare la porta

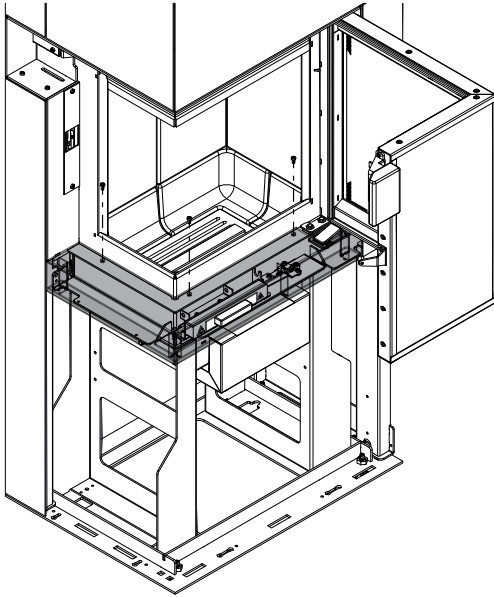


Fig. 8: Smontaggio del diaframma inferiore

8) Smontaggio della copertura svitando le 3 viti.

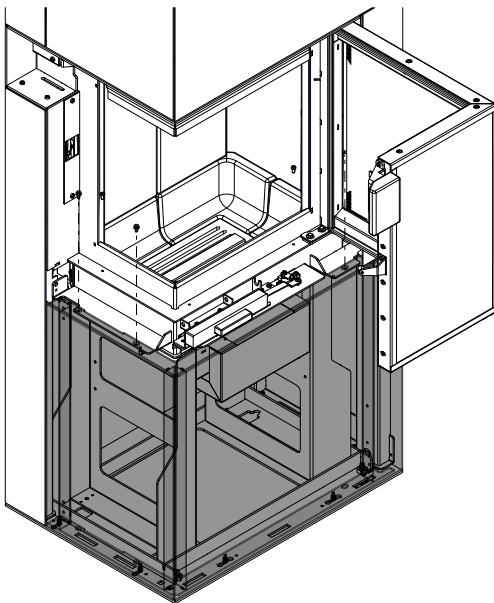


Fig. 9: Fissare il rivestimento inferiore

- 9) Far scorrere il rivestimento inferiore sulla stufa da sinistra a destra (Kamiba 59 K2 L) o da destra a sinistra (Kamiba 59 K2 R) e fissare con 3 viti.
- 10) Utilizzare il calibro in dotazione per mantenere una fessura di **3 mm**.

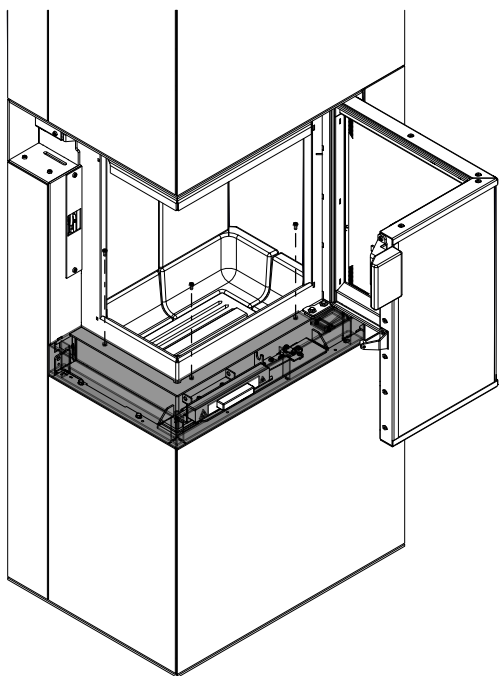


Fig. 10: Fissare la copertura

11) Fissare la copertura con 3 viti.

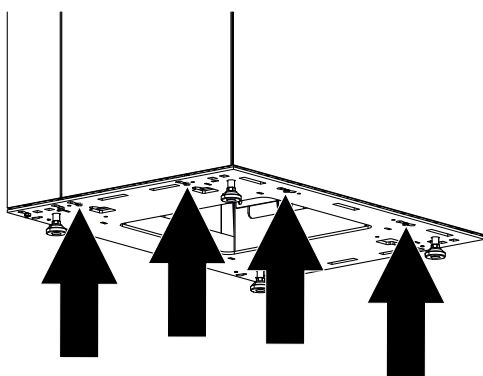


Fig. 11: Avvitare la copertura dal basso

12) Avvitare la copertura dal basso con 4 viti.

13) Chiudere lo sportello.

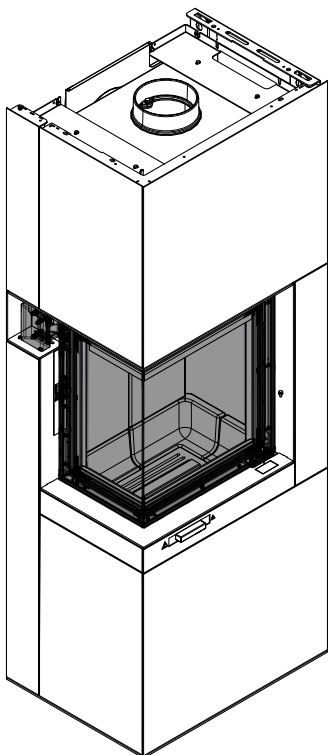


Fig. 12: Chiusura dello sportello

14) Smontaggio della parete laterale svitando le 2 viti in alto.

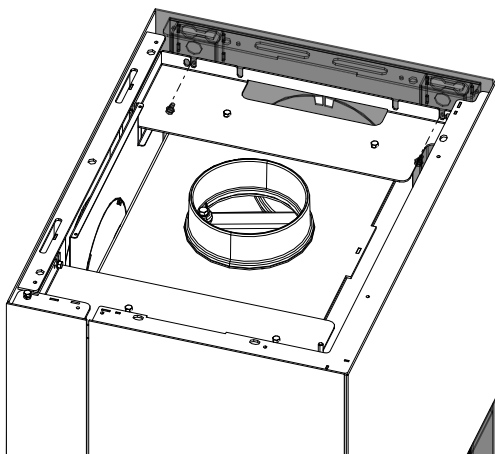


Fig. 13: Smontaggio della parete laterale.

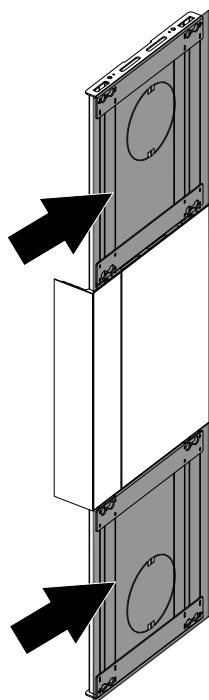


Fig. 14: Montare le coperture laterali

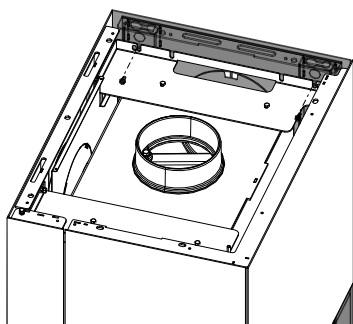


Fig. 15: Montare laterale montata.

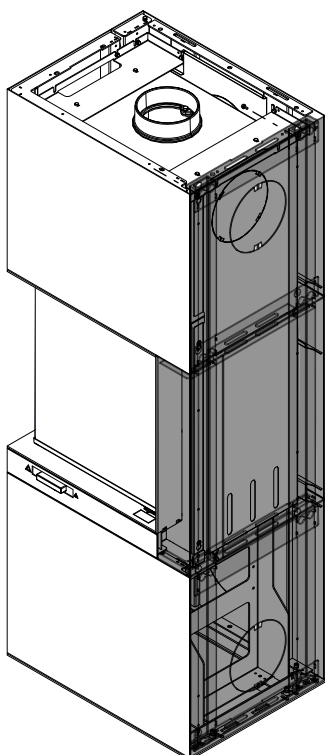


Fig. 16: Parete laterale montata

- 15) Far scorrere le coperture laterali (superiore e inferiore) sulla parete laterale dal davanti.

- 16) Fissare la parete laterale con le coperture laterali utilizzando le 2 viti superiori.

17) Rimettere il coperchio sulla stufa.

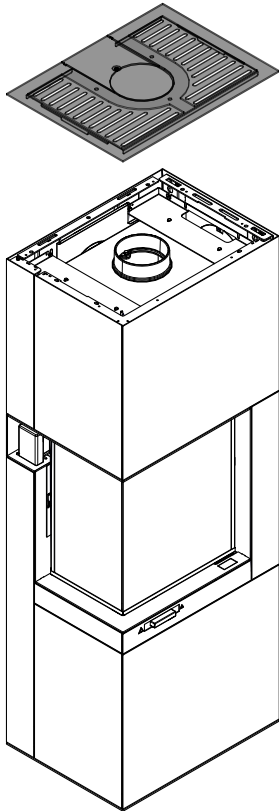


Fig. 17: Montaggio del coperchio

3 Smontaggio del rivestimento superiore

Lo smontaggio avviene nell'ordine inverso.

AUSTROFLAMM GMBH
Austroflamm-Platz 1
A- 4631 Krenglbach

Tel: +43 (0) 7249 / 46 443
www.austroflamm.com
info@austroflamm.com

945340

