

Montageanleitung / Assembly instructions
Instructions de montage
Istruzioni di montaggio

Holzsockel montieren

Install the wooden base

Installer un socle en bois

Montaggio del basamento in legno



AUSTROFLAMM

www.austroflamm.com

085007

Originalbetriebsanleitung

26/05/2026

Version: 1.0

IMPRESSUM

Eigentümer und Herausgeber

AUSTROFLAMM GMBH

Austroflamm-Platz 1

A- 4631 Krenglbach

Tel: +43 (0) 7249 / 46 443

www.austroflamm.com

info@austroflamm.com

Redaktion: Austroflamm GmbH

Abbildungen: Konstruktion

Text: Technische Abteilung (Austroflamm)

Copyright

Alle Rechte vorbehalten. Der Inhalt dieser Anleitung darf nur mit Genehmigung des Herausgebers vervielfältigt oder verbreitet werden! Druck-, Rechtschreib- und Satzfehler vorbehalten.

Die Informationen in diesem Dokument können ohne vorherige Ankündigung geändert werden und stellen keine Verpflichtung seitens der Austroflamm GmbH dar. Für eventuelle Fehler in diesem Dokument übernimmt die Austroflamm GmbH keine Haftung.

Inhaltsverzeichnis

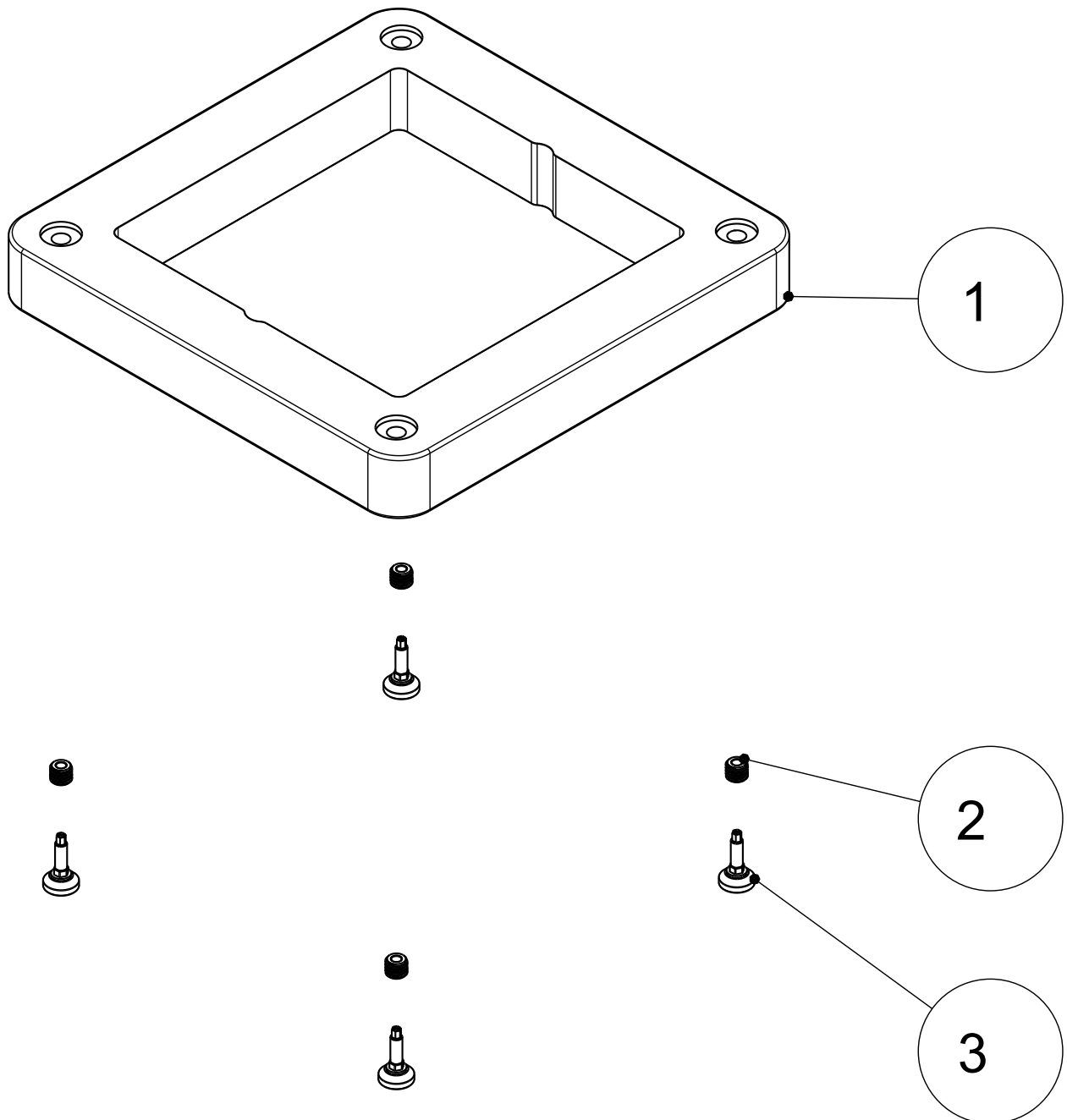
Deutsch.....	4
English	7
Français.....	10
Italiano	13

1 Allgemeines

085007 Holzsockel

Geeignet für folgende Öfen:

- 085001 Luca Cook, Index c und Neueste



Pos. Nr.	Anzahl	Artikel	Artikel-Nr.
1	1	Holzsockel	736151-xx
2	4	Einschraubmutter Rampa SK M10x15	718988-91
3	4	Stellfuß M10x25	718975

2 Montage

Angeführte Schutzausrüstung und Werkzeuge werden für die folgenden Arbeitsschritte benötigt

Art der Schutzausrüstung	
	Sicherheitshandschuhe
	Sicherheitsschuhe

Arbeitsmittel	Tätigkeit
Isolierte Werkzeuge	Um den Lack nicht zu beschädigen oder zu zerkratzen, sollten keine scharfen Gegenstände oder Werkzeuge verwendet werden. Stattdessen werden beim Zusammenbauen und Zerlegen von Teilen am Ofen bevorzugt isolierte Werkzeuge verwendet.
Torxschlüssel-Set	diverse Montagearbeiten
Inbusschlüssel-Set	diverse Montagearbeiten
Gabelschlüssel-Set	diverse Montagearbeiten

Die Montage darf ausschließlich vom autorisierten Fachbetrieb durchgeführt werden.

2.1 Holzsockel montieren

HINWEIS! Markierung vorne/hinten beachten!

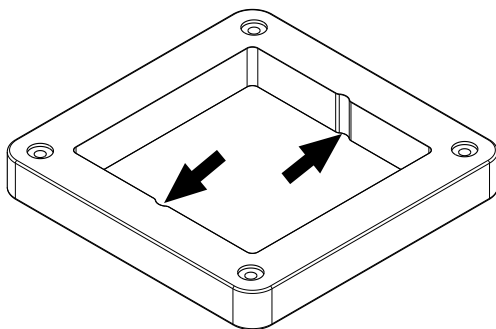


Abb. 1: Markierung vorne/hinten Holzsockel

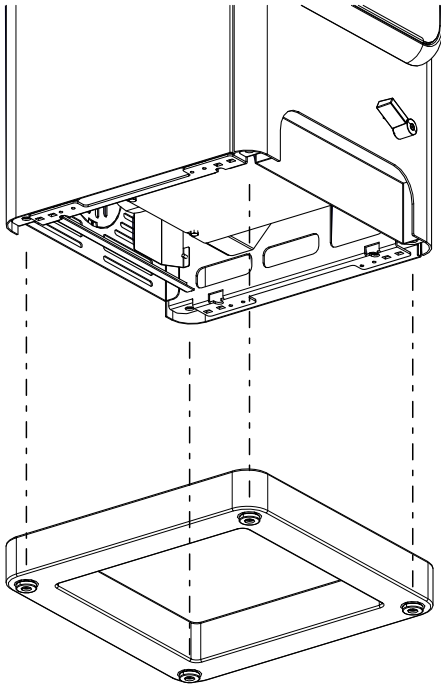


Abb. 2: Ofen auf Holzsockel stellen

- 1) Den Kaminofen auf den Holzsockel stellen.

3 Demontage

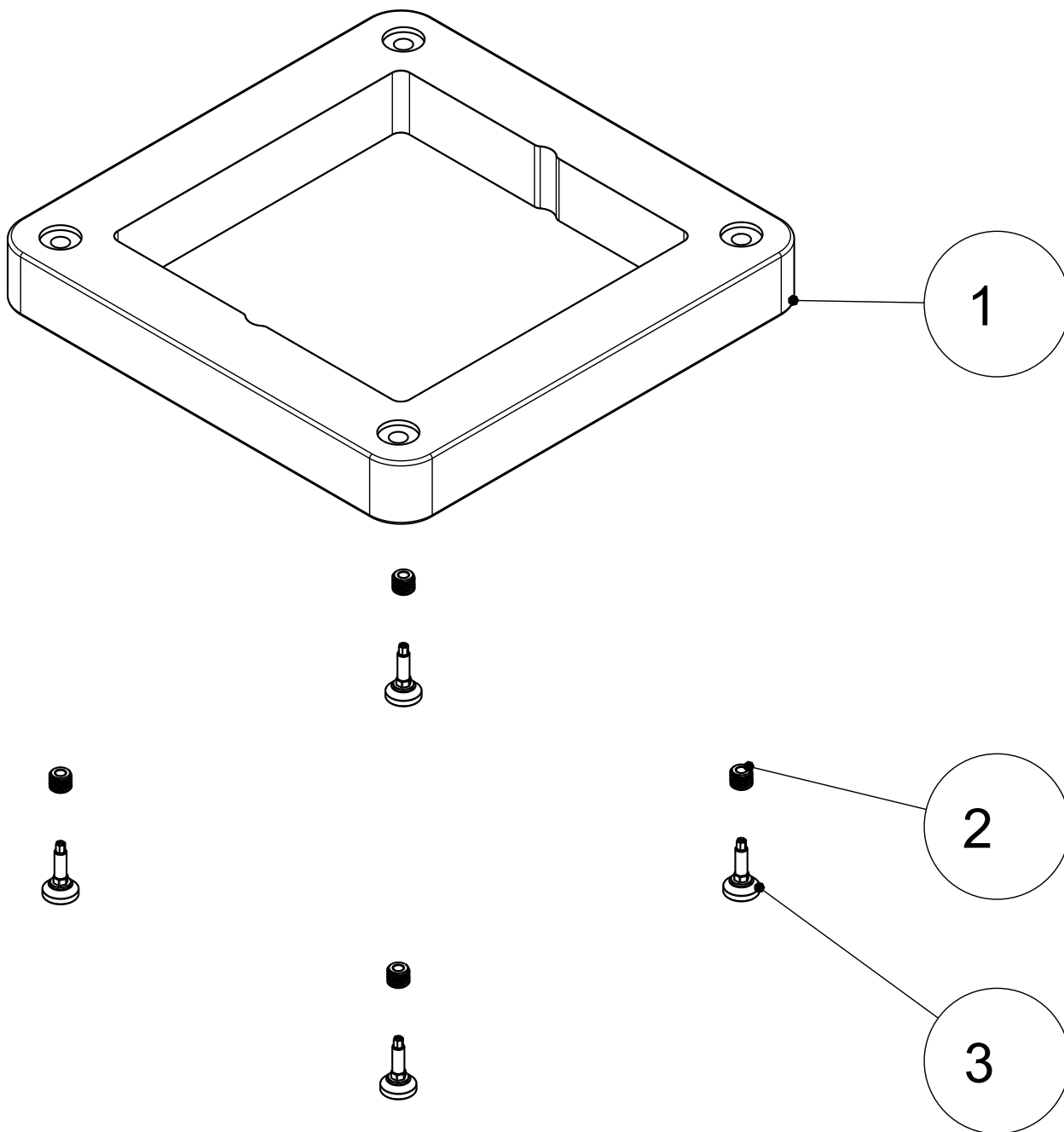
Die Demontage erfolgt auf die jeweils umgekehrte Reihenfolge.

1 General

085007 wooden base

Suitable for the following stoves:



- 085001 Luca Cook, Index c and newer



Item no.	Quantity	Article	Article no.
1	1	Wooden base, rear	736151-xx
2	4	Rampa screw-in nut SK M10x15	718988-91
3	4	Adjustable foot M10x25	718975

2 Installation

The protective equipment and tools listed are required for the following work steps

Type of protective equipment	
	Safety gloves
	Safety shoes

Work equipment	Activity
Insulated tools	In order not to damage or scratch the varnish, no sharp objects or tools should be used. Instead insulated tools are used by preference when assembling and disassembling stove parts.
Torx wrench set	various installation jobs
Allen key set	various installation jobs
Fork wrench set	various installation jobs

Installation must only be carried out by an authorized specialist company.

2.1 Install the wooden base

NOTICE! Pay attention to the front/back marking!

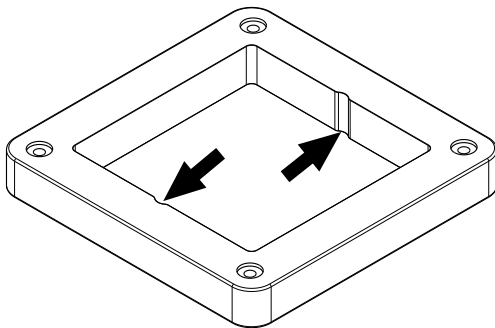
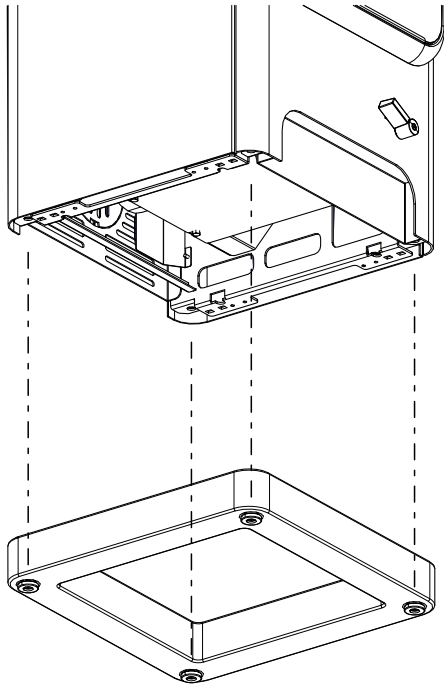


Fig. 1: Marking to the front/back wooden base



- 1) Place the stove on the wooden base.

Fig. 2: Place the stove on the wooden base.

3 Disassembling

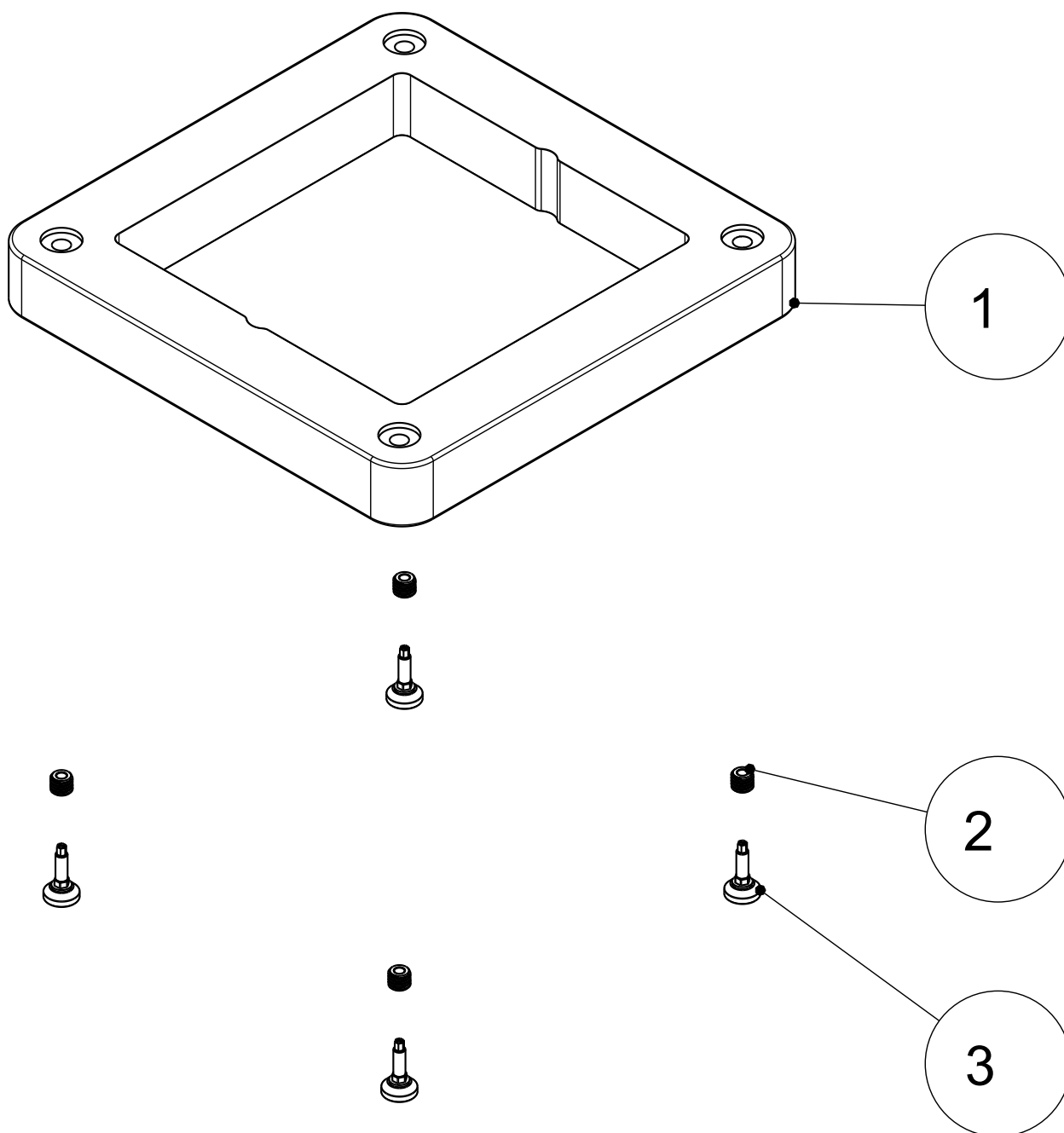
Disassembly is carried out in the reverse order.

1 Généralités

085007 socle en bois

Convient aux poêle :



- 085001 Luca Cook, Index c et plus récents



Pos. n°	Quantité	Article	Article n°
1	1	Socle en bois	736151-xx
2	4	écrou à visser Rampa SK M10x15	718988-91
3	4	Pied réglable M10x25	718975

2 Montage

L'équipement de protection et les outils indiqués sont nécessaires pour les étapes de travail suivantes

Type d'équipement de protection	
	Gants de sécurité
	Chaussures de sécurité

Outils	Activité
Outils isolés	Pour éviter d'endommager ou de rayer la peinture, ne pas utiliser d'objets ou d'outils tranchants. Il est préférable d'utiliser à la place des outils isolés pour assembler et démonter les pièces du poêle.
Jeu de clés Torx	Divers travaux d'assemblage
Jeu de clés à six pans	divers travaux d'assemblage
Jeu de clés à fourche	Divers travaux d'assemblage

Le montage doit être réalisé exclusivement par une entreprise spécialisée agréée.

2.1 Installer un socle en bois

INDICATION ! Respecter le marquage avant/arrière !

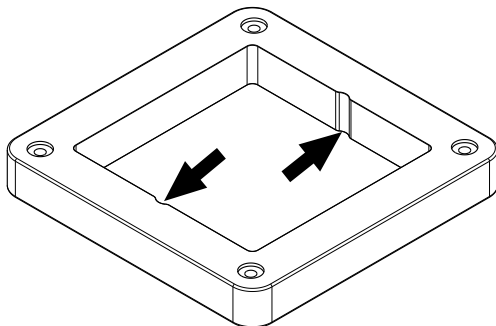
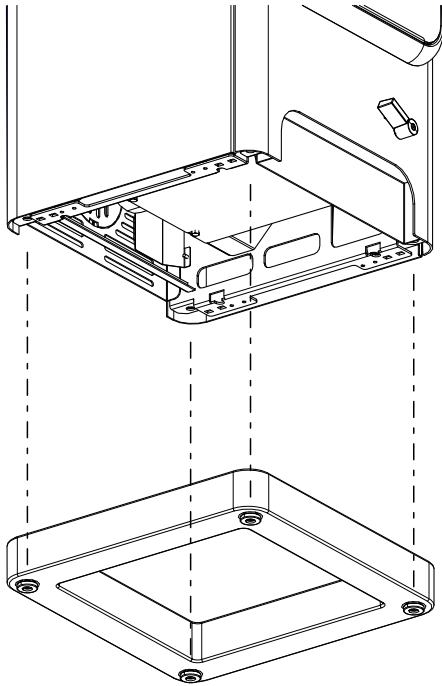


Fig. 1: Marquage avant/arrière du socle en bois



- 1) Placer le poêle sur le socle en bois.

Fig. 2: Placer le poêle sur le socle en bois.

3 Démontage

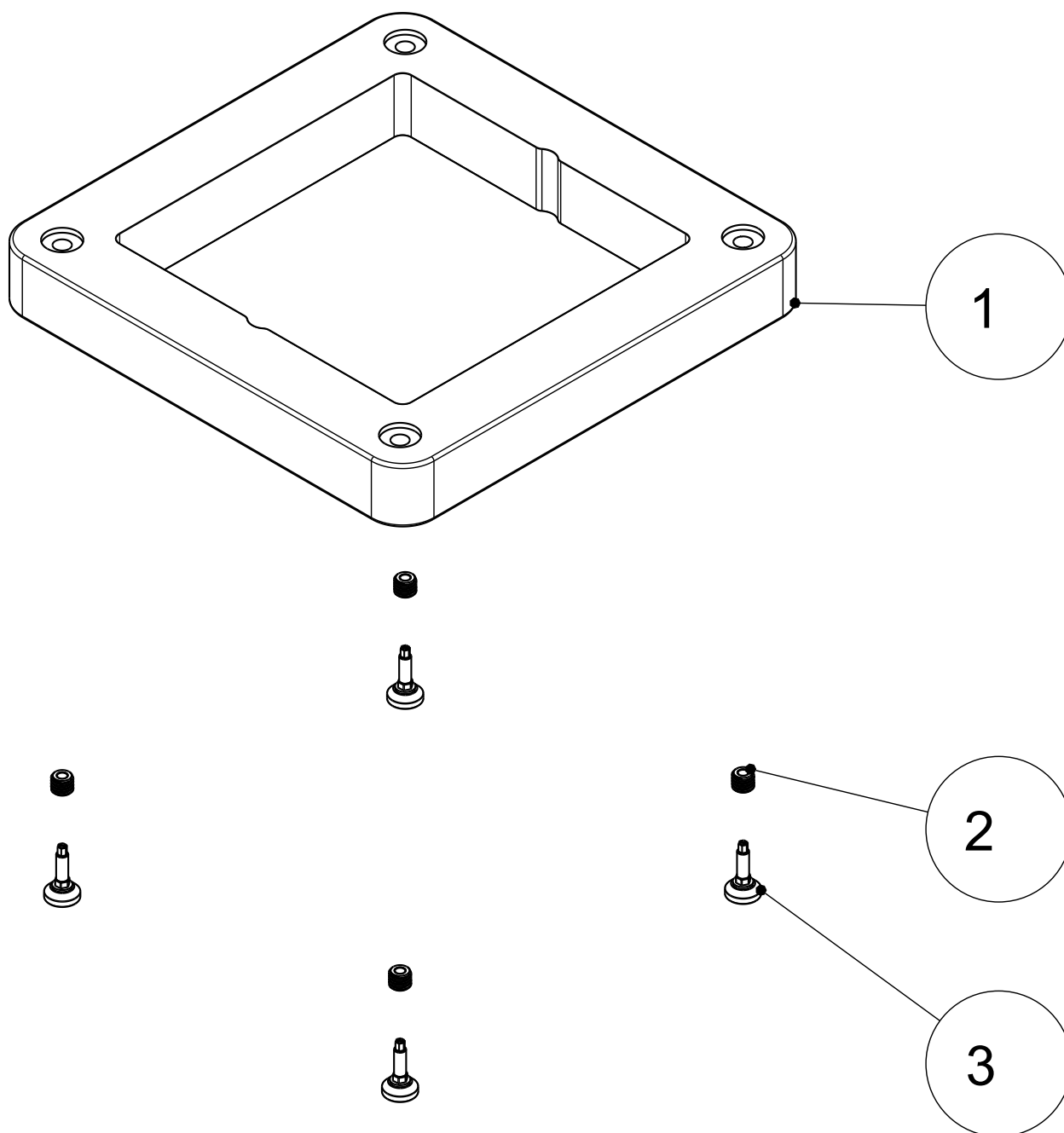
Le démontage s'effectue dans l'ordre inverse.

1 Generalità

085007 Basamento in legno

Adatto per i seguenti stufe:



- 085001 Luca Cook, Index c e più recenti



N. pos.	Q.tà	Articolo	N. art.
1	1	Basamento in legno	736151-xx
2	4	Dado avvitabile Rampa SK M10x15	718988-91
3	4	Piedino regolabile M10x25	718975

2 Montaggio

Per le seguenti fasi di lavoro sono necessari i seguenti dispositivi di protezione e strumenti

Tipo di dispositivo di protezione	
	guanti di sicurezza
	scarpe di sicurezza

Strumenti di lavoro	Attività
Utensili isolati	Per evitare di danneggiare o graffiare la verniciatura, non si devono usare oggetti o utensili appuntiti. Per il montaggio e lo smontaggio delle parti del forno è preferibile utilizzare utensili isolati .
Kit chiavi Torx	vari interventi di montaggio
Set di chiavi a brugola	vari interventi di montaggio
Kit chiave a bocca	vari interventi di montaggio

Il montaggio deve essere effettuato solo da una ditta specializzata autorizzata.

2.1 Montaggio del basamento in legno

AVVERTENZA! Prestare attenzione alla marcatura anteriore/posteriore!

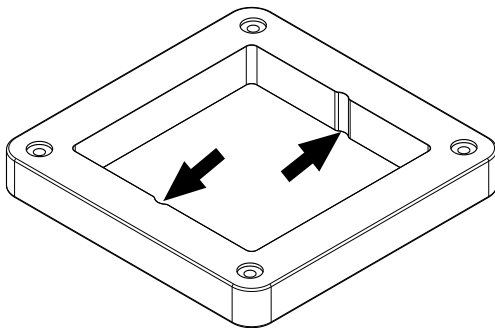
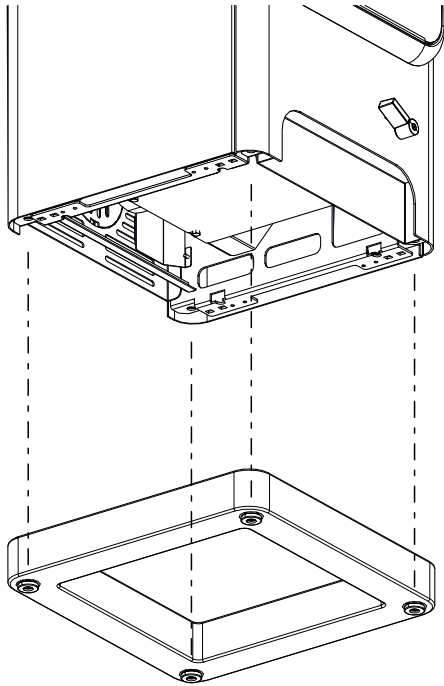


Fig. 1: Marcatura anteriore/posteriore del basamento in legno



- 1) Posizionare la stufa sul basamento in legno.

Fig. 2: Posizionare la stufa sul basamento in legno

3 Smontaggio

Lo smontaggio avviene nell'ordine inverso.

AUSTROFLAMM GMBH
Austroflamm-Platz 1
A- 4631 Krenglbach

Tel: +43 (0) 7249 / 46 443
www.austroflamm.com
info@austroflamm.com

945371

