

Montageanleitung / Assembly instructions
Instructions de montage
Istruzioni di montaggio

Reling montieren

Installing the guard rail

Installer la main-courante

Montaggio della bordatura



AUSTROFLAMM

www.austroflamm.com

085006

Originalbetriebsanleitung
20/05/2026

Version: 1.0

IMPRESSUM

Eigentümer und Herausgeber

AUSTROFLAMM GMBH
Austroflamm-Platz 1
A- 4631 Krenglbach
Tel: +43 (0) 7249 / 46 443
www.austroflamm.com
info@austroflamm.com

Redaktion: Austroflamm GmbH

Abbildungen: Konstruktion

Text: Technische Abteilung (Austroflamm)

Copyright

Alle Rechte vorbehalten. Der Inhalt dieser Anleitung darf nur mit Genehmigung des Herausgebers vervielfältigt oder verbreitet werden! Druck-, Rechtschreib- und Satzfehler vorbehalten.

Die Informationen in diesem Dokument können ohne vorherige Ankündigung geändert werden und stellen keine Verpflichtung seitens der Austroflamm GmbH dar. Für eventuelle Fehler in diesem Dokument übernimmt die Austroflamm GmbH keine Haftung.

Inhaltsverzeichnis

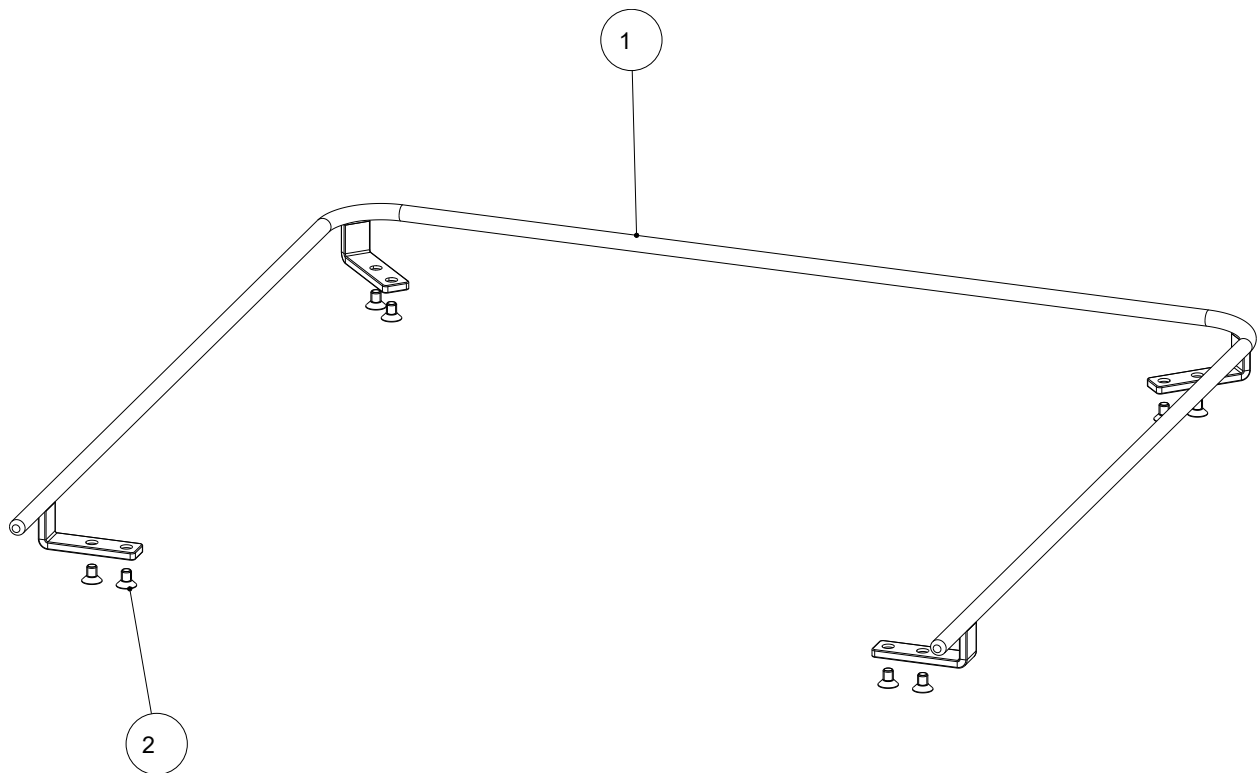
Deutsch.....	4
English	7
Français.....	10
Italiano	13

1 Allgemeines

085006 Reling

Geeignet für folgende Öfen:

- 085001 Luca Cook, Index c und Neueste



Pos. Nr.	Anzahl	Artikel	Artikel-Nr.
1	1	Reling geschweißt	734138-xx
2	8	Zylinderschraube m. ISK M5x8	718045-92

2 Montage

Angeführte Schutzausrüstung und Werkzeuge werden für die folgenden Arbeitsschritte benötigt

Art der Schutzausrüstung	
	Sicherheitshandschuhe
	Sicherheitsschuhe

Arbeitsmittel	Tätigkeit
Isolierte Werkzeuge	Um den Lack nicht zu beschädigen oder zu zerkratzen, sollten keine scharfen Gegenstände oder Werkzeuge verwendet werden. Stattdessen werden beim Zusammenbauen und Zerlegen von Teilen am Ofen bevorzugt isolierte Werkzeuge verwendet.
Torxschlüssel-Set	diverse Montagearbeiten
Inbusschlüssel-Set	diverse Montagearbeiten
Gabelschlüssel-Set	diverse Montagearbeiten

Die Montage darf ausschließlich vom autorisierten Fachbetrieb durchgeführt werden.

2.1 Reling montieren

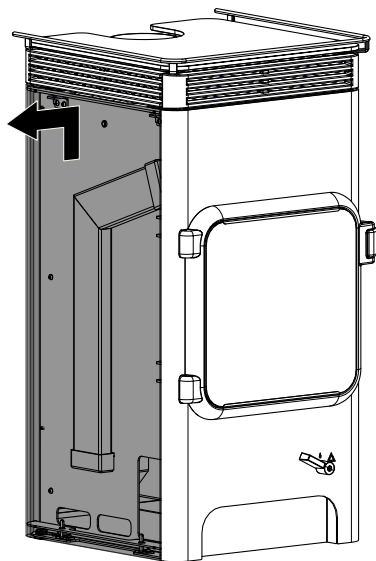


Abb. 1: Seitenverkleidung entfernen

- 1) Linke und rechte Seitenverkleidung ca. 5mm anheben und entfernen.

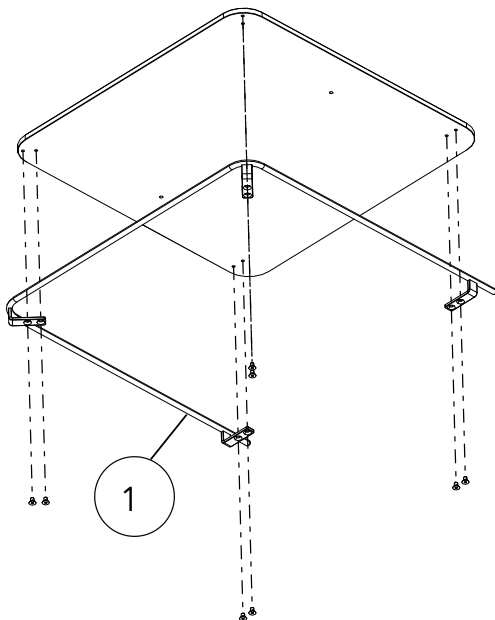


Abb. 2: Reling montieren (Ansicht von unten)

- ✓ Die Montage des Relings erfolgt für beide Herdplatten (AO + AH) auf die gleiche Art und Weise.
- 2) Die Herdplatte abnehmen.
- 3) Das Reling (1) wie abgebildet von unten auf die Herdplatte montieren und mit den Schrauben (2) befestigen.

- 4) Linke und rechte Seitenverkleidung wieder montieren.
- 5) Die Herdplatte am Kaminofen anbringen.

3 Demontage

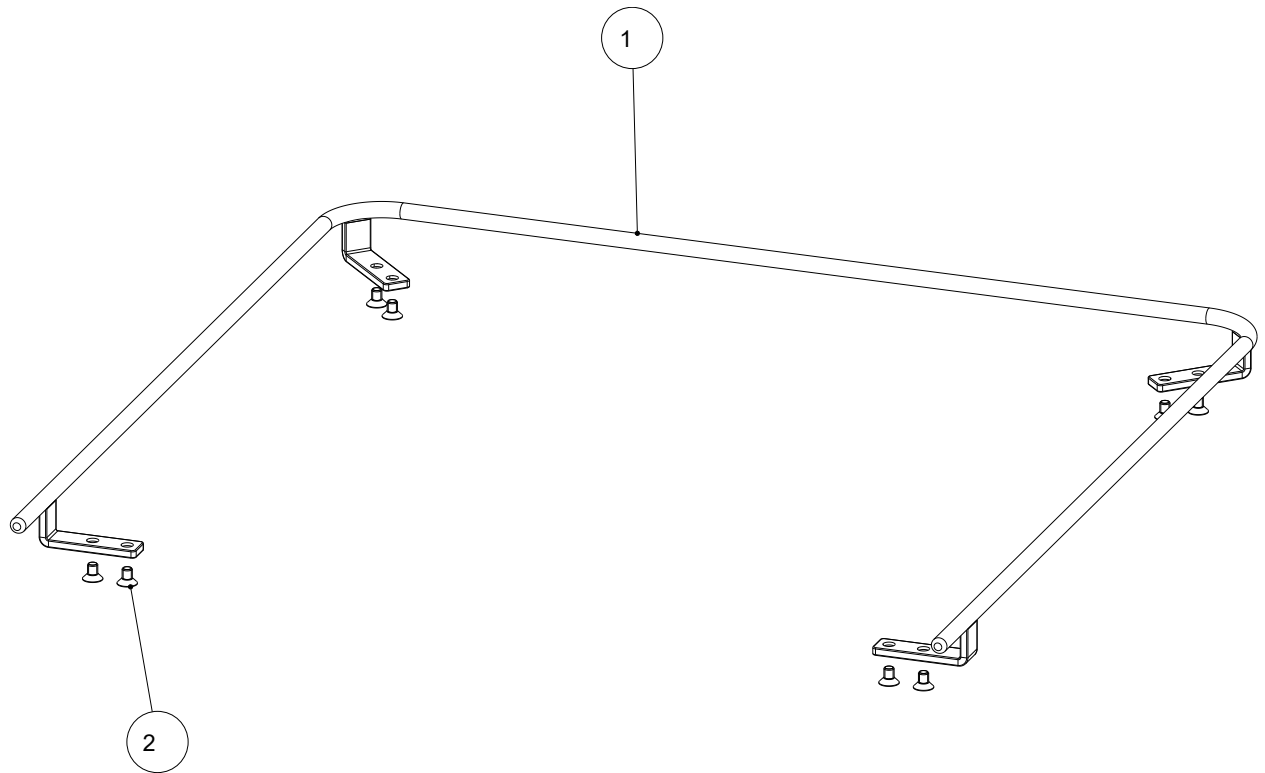
Die Demontage erfolgt auf die jeweils umgekehrte Reihenfolge.

1 General

085006 guard rail

Suitable for the following stoves:



- 085001 Luca Cook, Index c and newer



Item no.	Quantity	Article	Article no.
1	1	Guard rail, welded	734138-xx
2	8	Cylinder head bolt with ISK M5x8	718045-92

2 Installation

The protective equipment and tools listed are required for the following work steps

Type of protective equipment	
	Safety gloves
	Safety shoes

Work equipment	Activity
Insulated tools	In order not to damage or scratch the varnish, no sharp objects or tools should be used. Instead insulated tools are used by preference when assembling and disassembling stove parts.
Torx wrench set	various installation jobs
Allen key set	various installation jobs
Fork wrench set	various installation jobs

Installation must only be carried out by an authorized specialist company.

2.1 Installing the guard rail

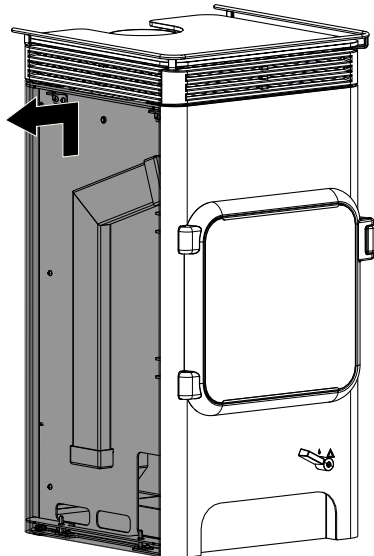


Fig. 1: Removing the side cladding

- 1) Raise left and right side cladding approx. 5 mm and remove.

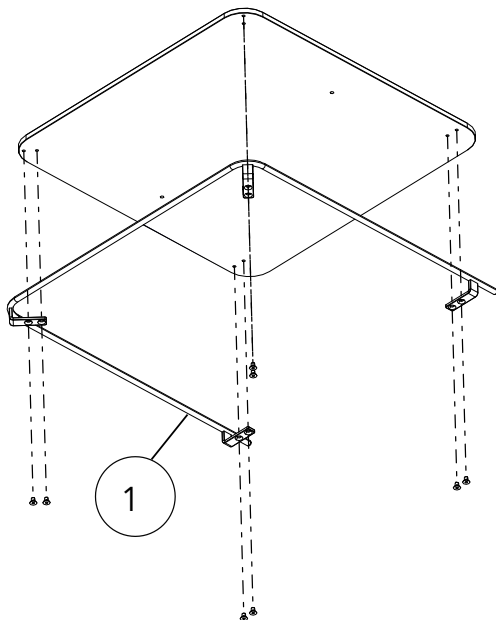


Fig. 2: Installing the guard rail (view from below)

- ✓ The guard rail is installed in exactly the same way for hotplates with either top flue connection or rear flue connection.
- 2) Removing the hotplate.
- 3) Install the guard rail (1) from below on the hotplate as shown and fix with the screws (2).

- 4) Remount the right-hand side cladding.
- 5) Install the hotplate on the stove.

3 Disassembling

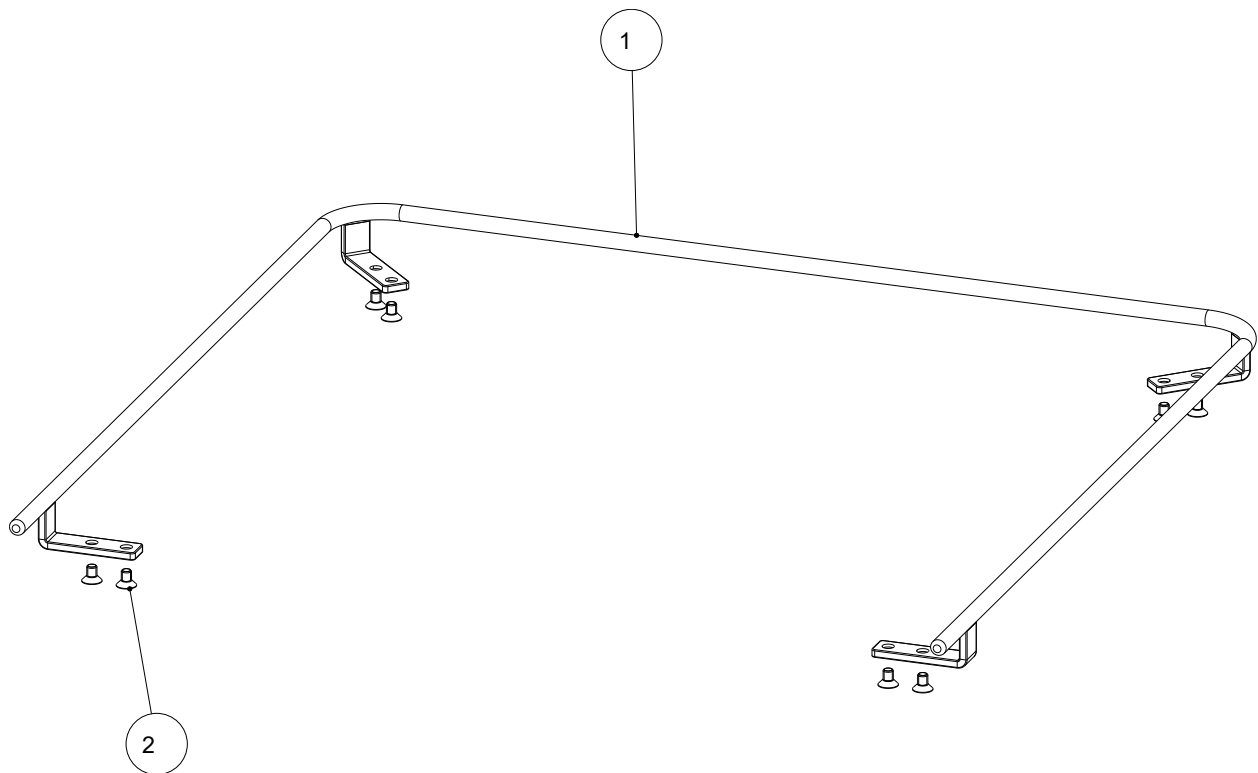
Disassembly is carried out in the reverse order.

1 Généralités

085006 main-courante

Convient aux poêle :



- 085001 Luca Cook, Index c et plus récents



Pos. n°.	Quantité	Article	Article n°
1	1	Main-courante soudée	734138-xx
2	8	Vis à tête cylindrique avec ISK M5x8	718045-92

2 Montage

L'équipement de protection et les outils indiqués sont nécessaires pour les étapes de travail suivantes

Type d'équipement de protection	
	Gants de sécurité
	Chaussures de sécurité

Outils	Activité
Outils isolés	Pour éviter d'endommager ou de rayer la peinture, ne pas utiliser d'objets ou d'outils tranchants. Il est préférable d'utiliser à la place des outils isolés pour assembler et démonter les pièces du poêle.
Jeu de clés Torx	Divers travaux d'assemblage
Jeu de clés à six pans	divers travaux d'assemblage
Jeu de clés à fourche	Divers travaux d'assemblage

Le montage doit être réalisé exclusivement par une entreprise spécialisée agréée.

2.1 Installer la main-courante

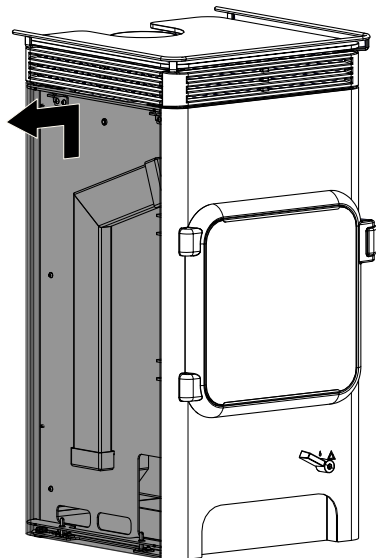


Fig. 1: Enlever l'habillage latéral

- 1) Soulever les habillages latéraux gauche et droit d'environ 5 mm et les enlever.

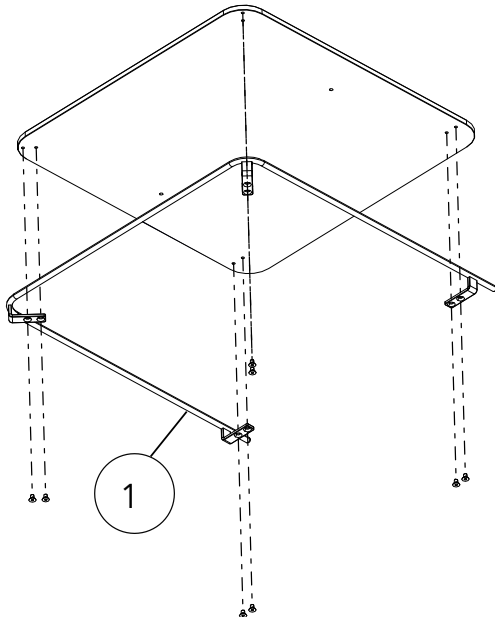


Fig. 2: Installer la main-courante (vue de dessous)

- ✓ La mise en place de la main-courante s'effectue de la même manière pour les deux plaques de cuisson (AO + AH).
- 2) Enlever le plaques de cuisson.
- 3) Placez les fixations de la main-courante (1) sous la plaque de cuisson, comme indiqué sur l'illustration, et les fixer avec les vis (2).

- 4) Remettre les habillages latéraux gauche et droit.
- 5) Poser la plaque de cuisson sur le poêle à bois.

3 Démontage

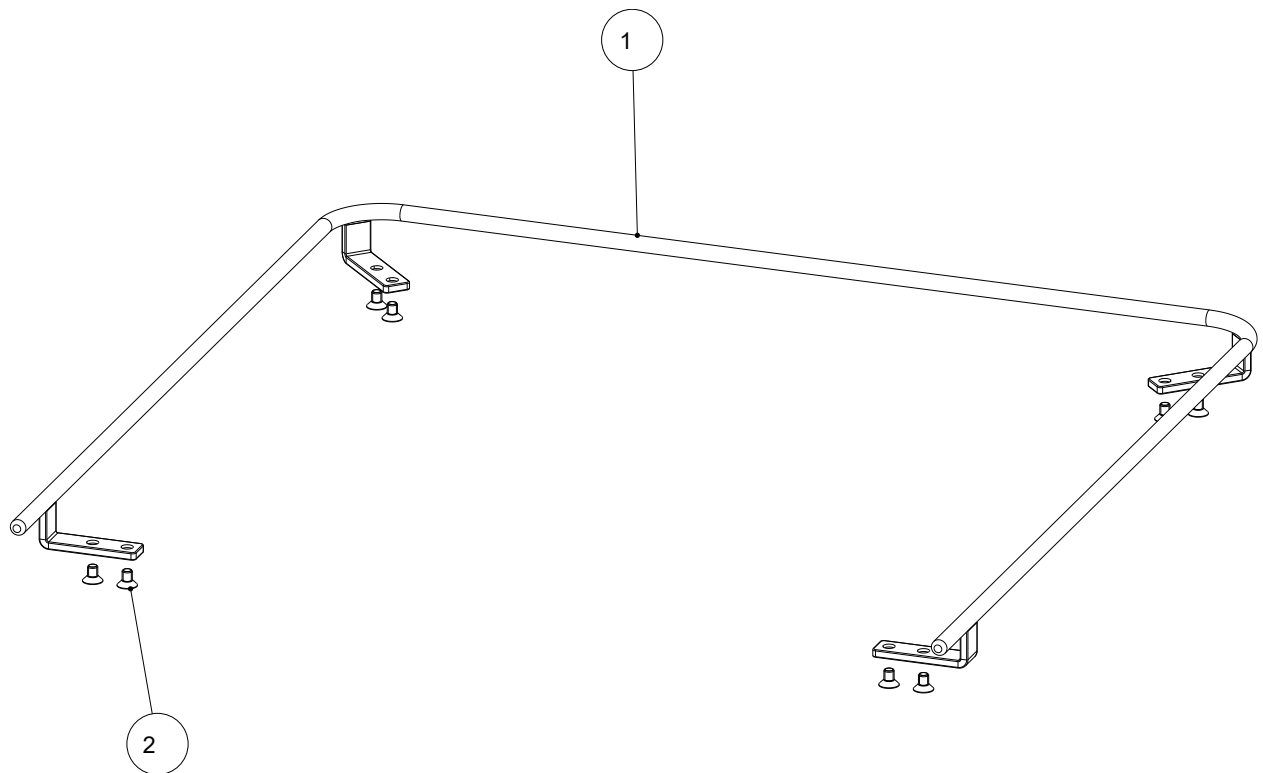
Le démontage s'effectue dans l'ordre inverse.

1 Generalità

085006 bordatura

Adatto per i seguenti stufe:



- 085001 Luca Cook, Index c e più recenti



N. pos.	Q.tà	Articolo	N. art.
1	1	Bordatura saldata	734138-xx
2	8	Vite a testa cilindrica con ISK M5x8	718045-92

2 Montaggio

Per le seguenti fasi di lavoro sono necessari i seguenti dispositivi di protezione e strumenti

Tipo di dispositivo di protezione	
	guanti di sicurezza
	scarpe di sicurezza

Strumenti di lavoro	Attività
Utensili isolati	Per evitare di danneggiare o graffiare la verniciatura, non si devono usare oggetti o utensili appuntiti. Per il montaggio e lo smontaggio delle parti del forno è preferibile utilizzare utensili isolati .
Kit chiavi Torx	vari interventi di montaggio
Set di chiavi a brugola	vari interventi di montaggio
Kit chiave a bocca	vari interventi di montaggio

Il montaggio deve essere effettuato solo da una ditta specializzata autorizzata.

2.1 Montaggio della bordatura

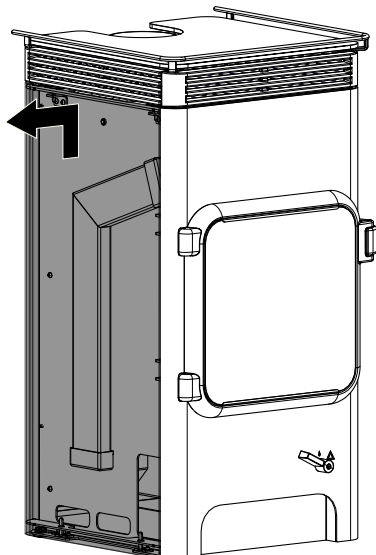


Fig. 1: Rimozione del rivestimento laterale

- 1) Sollevare di circa 5 mm e rimuovere il rivestimento laterale sinistro e destro.

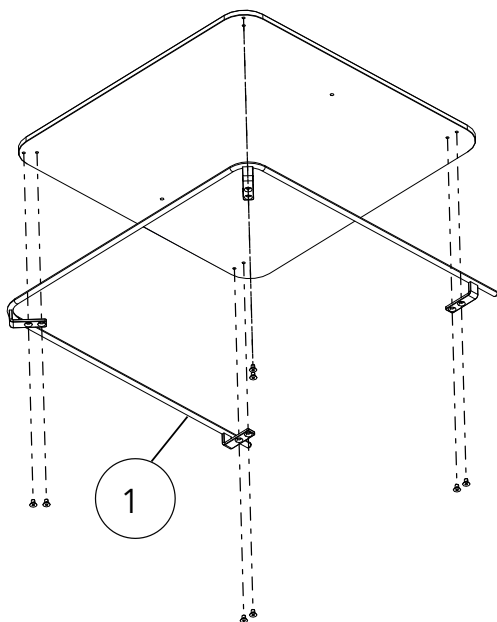


Fig. 2: Montaggio della bordatura (vista dal basso)

- ✓ La bordatura si monta allo stesso modo per entrambi i piani cottura (r. fumi sup. + post.).
- 2) Rimuovere il piano cottura.
- 3) Partendo dal basso, montare la bordatura (1) sul piano cottura, come illustrato, e fissarla con le viti (2).

- 4) Rimontare il rivestimento laterale di destra e sinistra.
- 5) Collocare il piano cottura sulla stufa a caminetto.

3 Smontaggio

Lo smontaggio avviene nell'ordine inverso.

AUSTROFLAMM GMBH
Austroflamm-Platz 1
A- 4631 Krenglbach

Tel: +43 (0) 7249 / 46 443
www.austroflamm.com
info@austroflamm.com

945372

