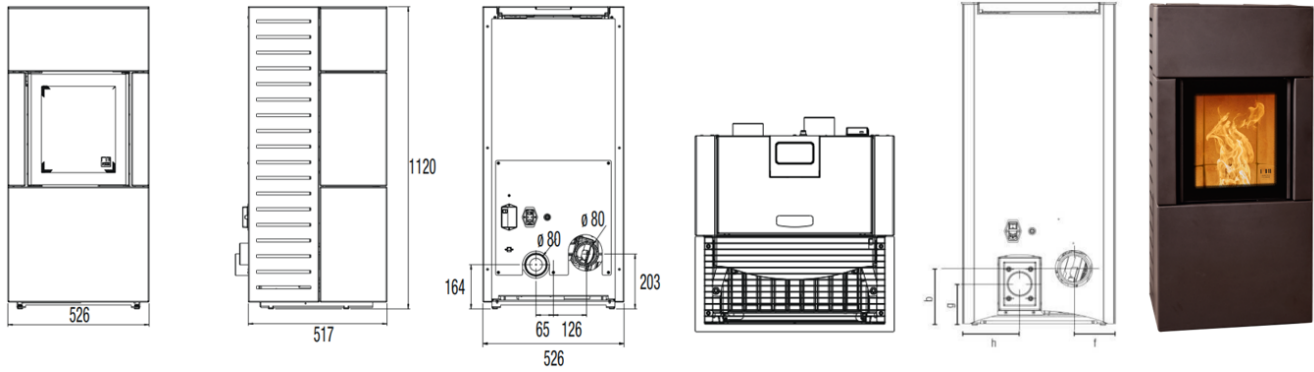


PERCY





MASSE UND GEWICHTE

Höhe [mm]	1120
Breite [mm]	526
Tiefe [mm]	517
Rauchrohrabgang Durchmesser [mm]	80
Außenluftanschluss [Ø mm]	80
Gewicht [kg]	181
b: Anschlusshöhe mit Rauchrohr hinten [mm]	203
f: Rauchrohranschluss von rechts [mm]	137
g: Anschlusshöhe Außenluft [mm]	164
h: Außenluftanschluss von links [mm]	198

LEISTUNG

Nennwärmeleistung [kW] lt. EN 13240	8,0
Heizleistung min/max [kW]	2,4-8,6
Raumheizvermögen min/max [m³]	114-305
Pelletbehälter [kg/l]	≈ 25/39
Brennstoffdurchsatz min / max [kg/h]	0,6-2,10
Brenndauer min / max [h]	12-42

AUSSTATTUNG

Raumthermostat	o
(Wochen-)Timer	o
Automatische Kippprotentaschung	o
Raumluftunabhängig	o
Stromanschluss [V/Hz]	230/50
WLAN	Z
Fernbedienung	o
Luftverteilungsmodul	-

DATEN FÜR DEN SCHORNSTEINFEGER

Abgasmassenstrom [g/s] geschlossen	6,13
Abgastemperatur [°C] geschlossen	208
Mindestförderdruck bei Nennwärmeleistung [Pa] geschlossen	12
Mindestförderdruck für Schornsteinberechnung [Pa]	3