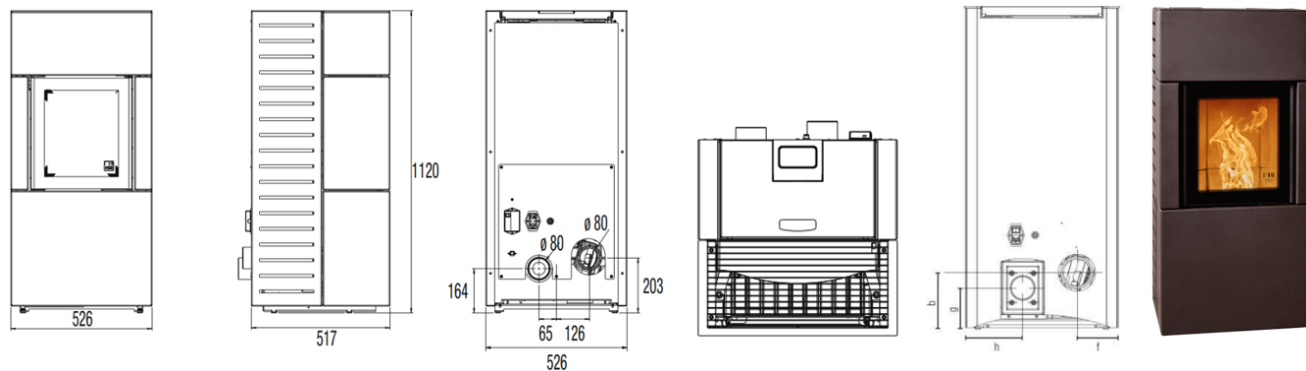


# PERCY





## DIMENSIONS ET POIDS

Hauteur [mm]	1120
Largeur [mm]	526
Profondeur [mm]	517
Diamètre de la sortie du conduit de fumées [mm]	80
Raccordement à l'air externe [Ø mm]	80
Poids [kg]	181
b : hauteur de raccordement, conduit de fumées à l'arrière [mm]	203
f : raccordement du conduit de fumées par la droite [mm]	137
g : hauteur du raccordement à l'air externe [mm]	164
h : raccordement à l'air externe par la gauche [mm]	198

## PERFORMANCE

Puissance calorifique nominale [kW] selon EN 13240	8,0
Puissance de chauffage mini./maxi. [kW]	2,4-8,6
Volume chauffé mini./maxi. [m³]	114-305
Réservoir à pellets [kg/l]	≈ 25/39
Consommation de combustible mini./ maxi. [kg/h]	0,6-2,10
Autonomie mini./ maxi. [h]	12-42

## ÉQUIPEMENT

Thermostat d'ambiance	o
Programmation horaire (hebdo.)	o
Décendrage automatique par grille basculante	o
Raccordement à l'air extérieur	o
Alimentation électrique [V/Hz]	230/50
WIFI	Z
Télécommande	o
Kit canalisation	-

## INFORMATIONS DESTINÉES AU RAMONEUR

Débit massique des fumées [g/s] fermé	6,13
Température des fumées [°C] fermé	208
Dépression minimum à puissance calorifique nominale [Pa] fermé	12
Dépression minimum pour calcul de la cheminée [Pa]	3