

Betriebsanleitung

Ruby / Percy / Polly2.0 /
Polly light


AUSTROFLAMM
www.austroflamm.com

Inhaltsverzeichnis

1	Wichtige Informationen für den Ofenbetreiber	3
2	Produktregistrierung	4
3	Systemvoraussetzungen	4
3.1	Externe Verbrennungsluftzufuhr	4
3.2	Anschluss an den Kamin	5
3.3	Brennstoff	6
3.4	Elektrischer Anschluss	6
4	Erstinbetriebnahme, Bedienung des Ofens	7
4.1	Bedienung des Ofens mittels Touchdisplays	7
	Display - Raumtemperaturanzeige, diverse Funktionen	7
	Display - Heizleistungsanzeige, weitere Funktionsmenüs	8
	Funktion - Luftverteilermodul, Regelung der Gebläsestärke	9
	Funktion - Füllstandsanzeige	9
	Funktion - Timers, Heizzeiten festlegen	10
	Neue Heizzeit erstellen bzw. Heizzeit bearbeiten	10
	Display - Einstellungen	11
4.2	Bedienung des Ofens mittels IR-Fernbedienung	15
4.3	Bedienung des Ofens mittels APP und Smart Phone	16
5	Alarmer und Fehlermeldungen	17
5.1	Alarmer und Fehler zurücksetzen	18
5.2	Sicherheitstemperaturbegrenzer	18
6	Reinigung und Wartung	19
6.1	Ofenmodelle mit Brenntopf	19
6.2	Ofenmodelle mit automatischem Kipprost	20
6.3	Reinigung der Rauchgaszüge - Ruby	21
6.4	Reinigung der Rauchgaszüge - Percy	23
6.5	Reinigung der Rauchgaszüge - Polly 2.0 / Polly light	25
7	Austausch der Speicherbatterie	27
8	Elektrischer Anschlussplan	28
8.1	Für Modelle mit ON/OFF-Schneckenmotor	28
8.2	Für Modelle mit permanent drehendem Schneckenmotor	28
9	Technische Daten	29
9.1	Ruby	29
9.2	Percy	33
9.3	Polly 2.0 / Polly light	37
10	Garantie	44
11	Datenverarbeitung	45
12	Inbetriebnahmeprotokoll	46
13	Serviceprotokoll	48



1 Wichtige Informationen für den Ofenbetreiber

- Die Informationen in diesem Handbuch sind allgemeiner Natur. Nationale und europäische Normen, örtliche und baurechtliche Vorschriften sowie feuerpolizeiliche Bestimmungen sind zusätzlich einzuhalten.
- Vor der Aufstellung, der Benutzung und jedem Eingriff am Pelletofen ist diese Bedienungsanleitung aufmerksam durchzulesen. Bewahren Sie die Bedienungsanleitung sorgfältig auf und sorgen Sie dafür, dass sie immer zur Verfügung steht.
- Die Erstinbetriebnahme des Gerätes muss durch einen autorisierten Austroflam Servicepartner oder durch die Austroflam Service GmbH & Co. KG erfolgen.
- Das Einhalten der hier enthaltenen Vorschriften garantiert die Sicherheit für Personen und Gerät, einen wirtschaftlichen Betrieb und eine lange Lebensdauer. Der Pelletofen wurde auf Basis der Normen EN 14785 und EN 13240 konzipiert.
- Originalteile dürfen nicht verändert oder durch Teilen anderer Hersteller ausgetauscht werden. In diesem Fall erlischt der Garantieanspruch.
- Bei Arbeiten und Eingriffen am Ofen muss die Stromzufuhr unterbrochen werden.
- Mitgelieferte Schemen und Zeichnungen dienen nur als erläuternde Beispiele; der Hersteller verfolgt eine Politik der ständigen Entwicklung und Aktualisierung des Produkts und kann ohne Vorankündigung Änderungen vornehmen.
- Alle Maße dieser Bedienungsanleitung sind in mm angegeben.
- Ihr Heizgerät ist nicht zur Verwendung als Leiter oder Standgerüst geeignet.
- Beachten Sie, dass sich die Oberflächen des Ofens während des Betriebes stark erwärmen. Zur Bedienung des Ofens immer den Schutzhandschuh benutzen. Machen Sie Kinder auf die Gefahren aufmerksam und halten Sie sie während des Betriebes von der Feuerstätte fern.
- Im Ofen dürfen keine Abfälle (jeglicher Art) oder Reststoffe verbrannt werden. Es dürfen ausschließlich die empfohlenen Pellets (siehe Pkt. Brennstoff) verfeuert werden.
- Das Abstellen von nicht hitzebeständigen Gegenständen auf dem Heizgerät oder in dessen Nähe ist verboten.
- Legen Sie keine Wäschestücke zum Trocknen auf den Ofen. Auch Wäscheständer oder dgl. müssen in ausreichendem Abstand vom Heizgerät aufgestellt werden → Brandgefahr!
- Beim Betrieb Ihres Heizgerätes ist das Verarbeiten von leicht brennbaren und explosiven Stoffen im selben oder in anschließenden Räumen verboten.
- Es muss sichergestellt sein, dass eine ausreichende Verbrennungsluftzufuhr und eine sichere Abführung der Abgase gegeben sind. Daher immer prüfen, ob der Schornstein verstopft ist - insbesondere nach längerer Betriebsunterbrechung.
- In der Übergangszeit, d.h. bei höheren Außentemperaturen, kann es bei plötzlichem Temperaturanstieg zu Störungen des Schornsteinzuges kommen, so dass die Heizgase nicht vollständig abgezogen werden. Sollte dies der Fall sein, den Ofen abschalten.
- Das Konvektionsgitter darf niemals verschlossen werden, auch nicht teilweise.
- Entlüftungseinrichtungen, die zusammen mit der Feuerstätte im gleichen Raum oder Raumverbund betrieben werden, können Probleme verursachen.
- Der Ofen muss regelmäßig gereinigt bzw. gewartet werden (siehe Pkt. Reinigung und Wartung).
- Reparaturen an Ihrem Ofen dürfen nur durch vom Hersteller unterwiesenes Fachpersonal durchgeführt werden.
- Ersatzteile je nach Bedarf und Zustand tauschen. Überprüfen Sie regelmäßig die Elektro- und Elektronikbestandteile auf Schäden oder Verschleiß.
- Sicherheitseinrichtungen dürfen nicht überbrückt werden.
- KAMINBRAND: Wird der falsche Brennstoff verwendet oder ist der Brennstoff zu feucht, wird die Installations-/Bedienungsanleitung nicht befolgt oder wird das gesamte System nicht täglich/wöchentlich/jährlich gewartet, kann der Kamin aufgrund von Ablagerungen (Kreosot) im Schornstein Feuer fangen. In einem solchen Fall sofort alle verfügbaren Luftöffnungen am Kamin schließen, den Ofen abschalten, die Fenster öffnen und die Feuerwehr rufen. Den Schornstein nach dem Löschen des Feuers von einem Fachmann auf Risse oder Undichtigkeiten überprüfen lassen.
- Pelletgeräte sind unter bestimmten Voraussetzungen auch für die Mehrfachbelegung von Schornsteinen geeignet. Ihr Schornsteinfegermeister informiert Sie über diese Voraussetzungen und führt die entsprechende Abnahme durch.

- Bitte beachten Sie, dass der Aufstellungsraum mind. eine Türe / ein Fenster ins Freie aufweist oder mit einem derartigen Raum direkt verbunden sein muss. Andere Feuerstätten und Dunstabzugshauben dürfen nicht im Raumluftverbund mit Feuerstätten betrieben werden.

2 Produktregistrierung

Durch Scannen des QR-Codes bzw. über folgenden Link <https://www.austroflamm.com/de/service/produktregistrierung> gelangen Sie direkt zu der Produktregistrierung. Dort können Sie Ihr Produkt registrieren, das Blatt der Datenverarbeitung und das Inbetriebnahmeprotokoll hochladen. Auch die Zusendung per Mail, an service@austroflamm.com, ist möglich.



3 Systemvoraussetzungen

3.1 Externe Verbrennungsluftzufuhr

Jede Verbrennung benötigt Sauerstoff. Dieser wird der Umgebung des Heizgerätes entzogen.

In modernen Gebäuden ist die Außenhülle sehr dicht. Es strömt daher nicht genug frische Verbrennungsluft nach. In solchen Fällen ist die Zufuhr externer Verbrennungsluft nötig. Auch bei Einsatz von Be- und Entlüftungsanlagen im Haus ist das erforderlich.

!HINWEIS: Der Verbrennungsluftanschluss ist an der Geräterückseite mit einem Zuluftsymbol gekennzeichnet.



Bei einigen Gerätetypen ist ein Anschluss auch über den Boden möglich.

Für den Anschluss ist ein Rohr bzw. Schlauch mit mind. Ø 60 mm zu verwenden. Ist die Rohrlänge mehr als 2 m, sollte der Durchmesser mindestens 100 mm betragen. Die maximale Länge der Leitung sollte nicht mehr als 5 m sein und max. drei Bögen haben.

Bei direkter Verbindung zur Außenwand ist auf Kondensatbildung und Windschutz am Einlass zu achten.

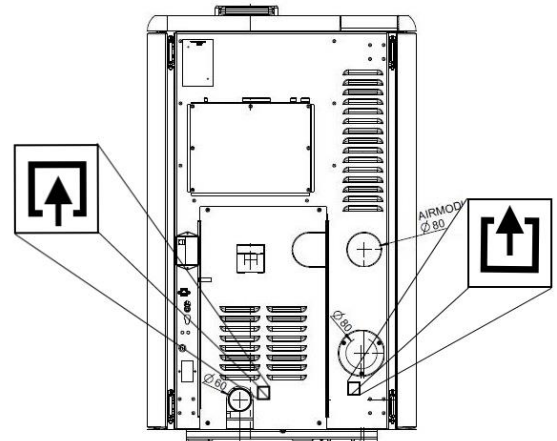
Verbrennungsluftmangel bewirkt eine schlechte Verbrennung, erhöhte Rußbildung und Ascheanfall.

3.2 Anschluss an den Kamin

Die Informationen in diesem Handbuch sind allgemeiner Natur. Nationale und europäische Normen, örtliche und baurechtliche Vorschriften sowie feuerpolizeiliche Bestimmungen sind zusätzlich verpflichtend einzuhalten.

Der Ofen muss an einem vom Schornsteinfeger zugelassenen Kamin angeschlossen sein. Das Eindringen von Kondenswasser in den Ofen ist zu vermeiden.

! HINWEIS: Der Rauchrohranschluss ist an der Geräterückseite mit einem Abgassymbol gekennzeichnet.



**Symbolbild,
Abmessungen siehe
technische Daten**

Der Rauchrohranschluss ist gemäß technischem Datenblatt auszuführen. Bei Fragen wenden Sie sich bitte an Ihren Händler.

- Der Kamin ist gemäß den technischen Daten des Ofens (siehe Punkt: Technische Daten) anzulegen.
- Die waagrechte Länge der Abgasleitung soll 2,5 m nicht überschreiten.
- Eine maximale Anzahl von 3x 90°-Bögen soll nicht überschritten werden. Jeder Bogen soll eine Reinigungsöffnung haben.
- Der Kamin muss beständig gegen Kondenswasser sein.
- Der Kamin soll mind. 3-12 Pa Zug bereitstellen, um auch im Falle eines Stromausfalls die Rauchgase ausreichend abzusaugen.
- Die Austroflam GmbH übernimmt keine Haftung und Verantwortung für den Anschluss unserer Heizgeräte an gemeinsame Abgasleitungen/Schornsteine - Mehrfachbelegung. Wenden Sie sich für weitere Informationen an einen Schornsteinfeger und überprüfen Sie Ihre nationalen, regionalen und lokalen Bauvorschriften

3.3 Brennstoff

Pellets

Wir empfehlen die Verwendung von ENplus-A1 zertifizierten Pellets.



! HINWEIS: Die Verwendung von minderwertigen Pellets oder anderem Material schadet der Funktion Ihres Pelletofens und bewirkt den Verlust der Garantie.

Bei der Lagerung der Pellets ist unbedingt darauf zu achten, dass diese trocken, kühl und frei von Verschmutzungen gelagert werden.

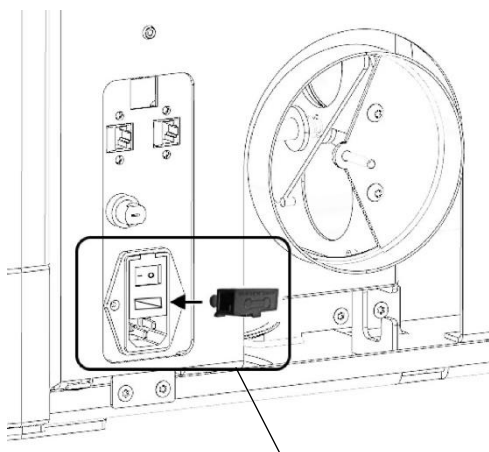
Feuchte Pellets führen zu schlechter Verbrennung und verstopfen die Förderschnecke.

3.4 Elektrischer Anschluss

Ihr Ofen ist für den Anschluss an ein 230-V/50-Hz-Netz konzipiert. Das Anschlusskabel befindet sich im Beipack.

An der Geräterückseite befindet sich die Netzanschlussbuchse, welche mit einer T2,5A-Glasrohrsicherung abgesichert ist.

Die Leistungsaufnahme Ihres Gerätes ist am Typenschild ersichtlich.

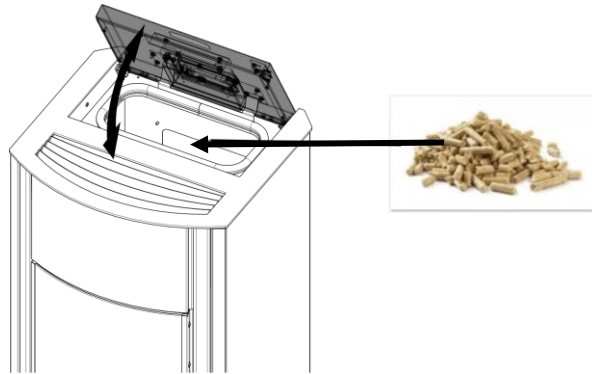


Sicherungseinschub mit T2,5A-Glasrohrsicherung

4 Erstinbetriebnahme, Bedienung des Ofens

Erste Schritte:

1. Der Ofen muss am Kamin angeschlossen werden. Ausreichende Verbrennungsluft muss zugeführt werden.
2. Entnehmen Sie das Zubehör aus dem Pellettank und dem Feuerraum. Füllen Sie Pellets in den Tank und schließen Sie den Tankdeckel.

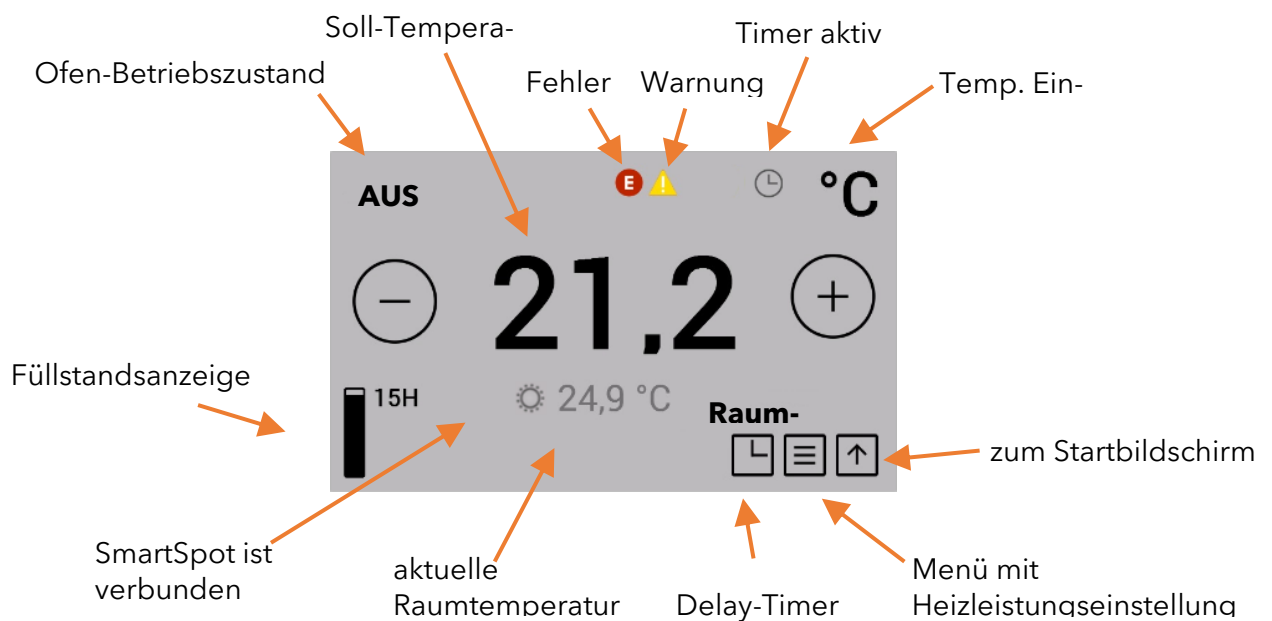


HINWEIS: Bei bestimmten Modellen überwacht ein Sicherheitsschalter das ordnungsgemäße Schließen des Trichterdeckels und warnt den Benutzer, wenn er offen bleibt.

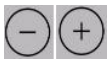
3. Netzkabel einstecken und Kippschalter an der Geräterückseite des Ofens auf „I“ stellen.
4. Am Display erscheint nun das Austroflamm Logo. Danach folgt die Hauptbedienebene mit Temperaturanzeigen und Tankfüllstand.
5. Vor dem ersten Start muss die Pellet-Förderschnecke befüllt werden. Genauere Informationen siehe unter Punkt „**Menüpunkt: Manuelle Pelletzufuhr**“. Dieser Vorgang kann bis zu 5 Minuten dauern.
6. Um den Ofen zu starten, drücken Sie „Start“ am Display.

4.1 Bedienung des Ofens mittels Touchdisplays

Display - Raumtemperaturanzeige, diverse Funktionen



Durch Drücken auf das entsprechende Symbol kann in die jeweilige Einstellung bzw. Funktion gewechselt werden.



Die gewünschte Soll-Temperatur kann durch Drücken der Tasten in 0,2-°C-Schritten zwischen 5 °C und 40 °C eingestellt werden. Die Einstellung wird sofort übernommen. Die aktuelle Raumtemperatur wird **standardmäßig** am schwarzen Raumtemperatur-Fühlkabel an der Geräterückseite gemessen.



Die Warn- bzw. Fehlersymbole werden nur angezeigt, wenn eine Warnung bzw. ein Fehler vorliegt. Der Fehler wird durch Antippen des Symbols im Detail dargestellt.

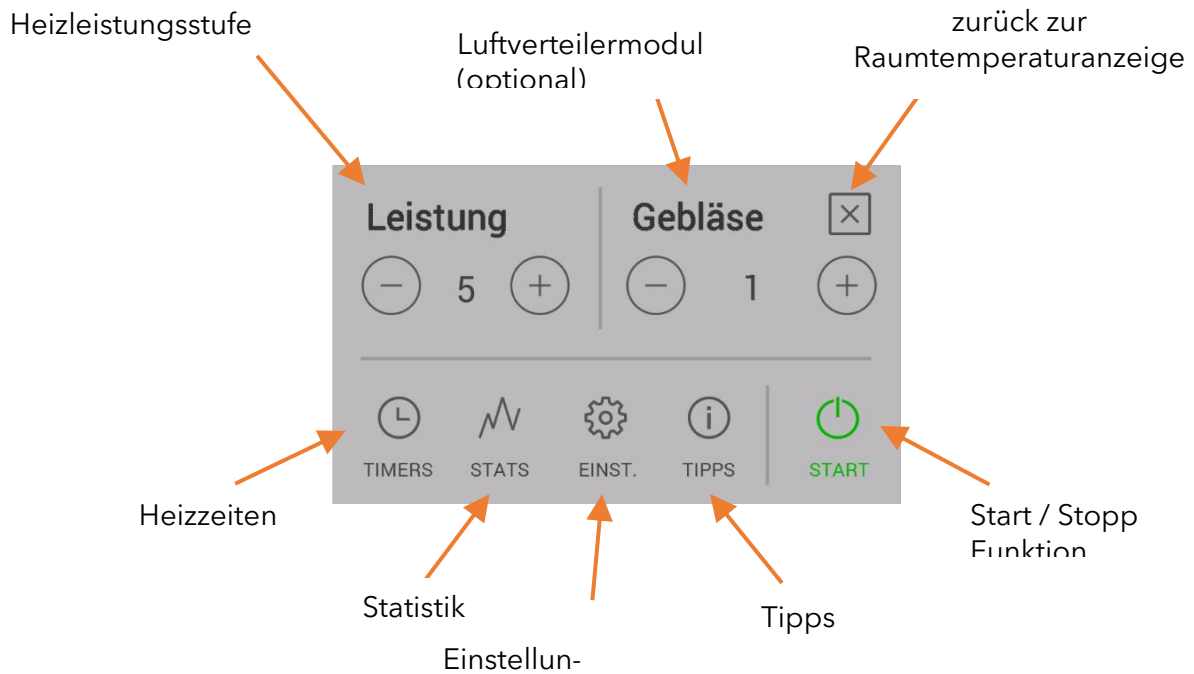


Das Symbol „Heizzeit aktiviert“ wird nur angezeigt, wenn im Timer-Menü Heizzeiten programmiert sind.



Der optional erhältliche SMART SPOT - ein Funkthermostat - arbeitet im Ofen.

Display - Heizleistungsanzeige, weitere Funktionsmenüs

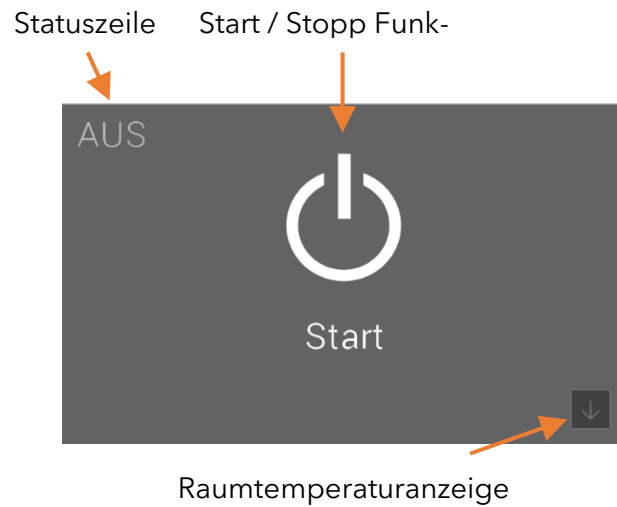


Durch Drücken auf das entsprechende Symbol kann in die jeweilige Einstellung bzw. Funktion gewechselt werden.

Die gewünschte Heizleistung kann durch Drücken der Tasten eingestellt werden. Diese Einstellung wird sofort übernommen.

Durch Drücken der **Start / Stopp** Taste für länger als 2 Sekunden wird der Ofen gestartet bzw. gestoppt.

Display - Statusanzeige



Durch Drücken der **Start / Stopp** Taste für länger als 2 Sekunden wird der Ofen gestartet bzw. gestoppt

Funktion - Luftverteilermodul, Regelung der Gebläsestärke

Für das Modell RUBY ist optional ein Luftverteilermodul erhältlich. Damit kann ein zusätzlicher Raum via Warmluft beheizt werden. Die Warmluft wird vor der Feuerraumrückwand abgesaugt.
Für den Einbau und weitere Information wenden Sie sich bitte an Ihren Austroflam Händler.

Funktion - Füllstandsanzeige

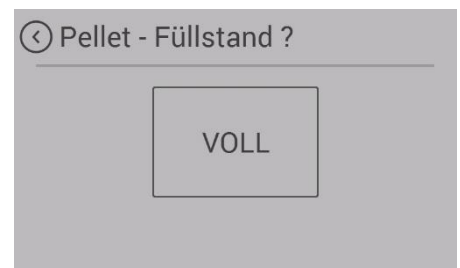
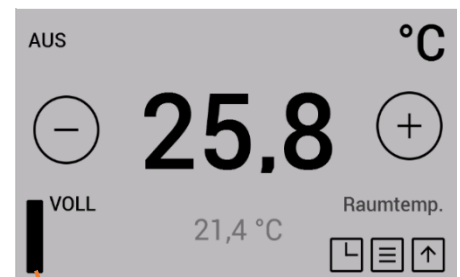
Die Füllstandsanzeige informiert Sie über den Füllstand Ihres Pelletbehälters. Wenn der Füllstand unter ein bestimmtes Level fällt, wird eine Warnung am Display angezeigt. Die Füllstandsanzeige muss bei jeder Befüllung manuell aktualisiert werden.

Ein komplettes Entleeren des Behälters sollte vermieden werden, da die Flamme sonst ungewollt erlischt und Sie vor dem nächsten Pellet-Start die Förderschnecke manuell befüllen müssen.

Die Füllstandsanzeige wird auf Basis der Pelletbehältergröße Ihres Ofens und der jeweiligen Betriebsdauer berechnet. Die korrekte Funktion kann nur gewährleistet werden, wenn der Behälter immer voll aufgefüllt wird und die Anzeige zum selben Zeitpunkt auf „VOLL“ gesetzt wird.

Drücken Sie auf das Füllstands-Symbol in der Raumtemperaturanzeige, um die Anzeige auf „VOLL“ zu setzen.

Diese Funktion kann in der Einstellung „**Menüpunkt: Brennstoff**“ deaktiviert werden.

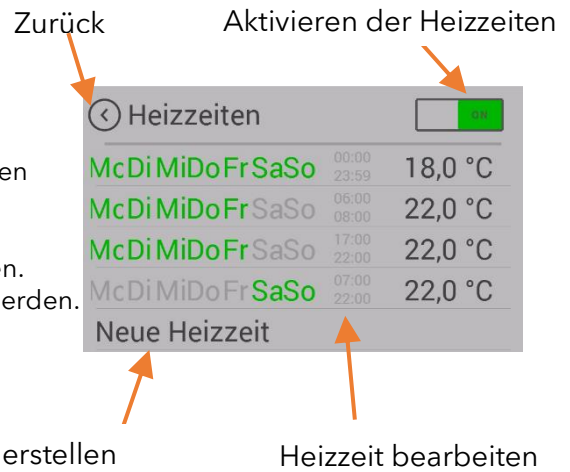


Funktion - Timers, Heizzeiten festlegen

Durch das Drücken der Taste „TIMERS“ in der Menüliste gelangen Sie in das Menü „Heizzeiten“.

Aktivieren Sie die Heizzeiten, indem Sie in der rechten oberen Ecke des Displays auf „ON“ drücken.

Es können maximal 3 Heizzeiten pro Tag gespeichert werden. Insgesamt können 6 verschiedene Heizzeiten gespeichert werden.

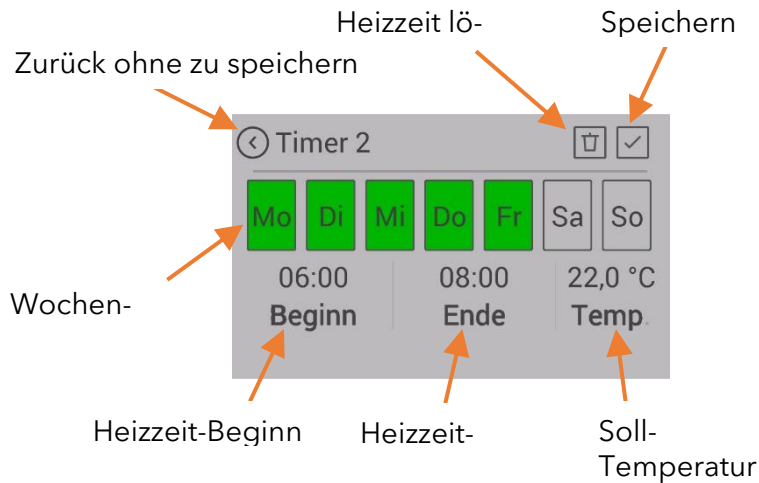


Neue Heizzeit erstellen bzw. Heizzeit bearbeiten

Legen Sie die Wochentage, den Beginn und das Ende der Heizzeit und die Raumtemperatur entsprechend fest.

Speichern Sie die Heizzeit durch Drücken des „Speichern“-Symbols. Danach gelangen Sie zur Heizzeitenliste zurück.

Eine bestehende Heizzeit löschen Sie wie folgt: Markieren Sie die Heizzeit und drücken Sie auf das „Heizzeit löschen“-Symbol.



Wenn sich einzelne Heizzeiten überschneiden, wird bei verschiedenen Temperaturvorgaben die Heizzeit mit der höherer Solltemperatur aktiv.

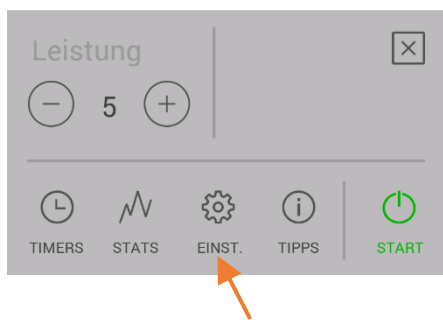
Beispiel für Heizzeiten einer ganzen Woche:


	Wochentag	Zeiten	Temp.
TIMER 1	Montag - Sonntag	00:00 - 23:59	18°C
TIMER 2	Montag - Freitag	06:00 - 08:00	22°C
TIMER 3	Montag - Freitag	17:00 - 22:00	22°C

TIMER 4	Samstag - Sonntag	07:00 - 22:00	22°C
---------	-------------------	---------------	------

	0	0	0	0	0	0	0	0	0	0	1	1	1	1	1	1	1	1	1	2	2	2	2			
	0	1	2	3	4	5	6	7	8	9	0	1	2	3	4	5	6	7	8	9	0	1	2	3		
M	18°C						22°C		18°C						22°C				18°C							
Di	18°C						22°C		18°C						22°C				18°C							
Mi	18°C						22°C		18°C						22°C				18°C							
Do	18°C						22°C		18°C						22°C				18°C							
Fr	18°C						22°C		18°C						22°C				18°C							
Sa	18°C						22°C																		18°C	
So	18°C						22°C																		18°C	

Display - Einstellungen



Durch Drücken der Taste „EINST.“ in der Menüliste  gelangen Sie in das Menü „Einstellungen“.

Sie können nun in der Liste hinauf- bzw. hinunterscrollen.

Durch Drücken des gewünschten Menüpunktes wechseln Sie in diese Funktion.

Menüpunkt: Zeit / Datum

Die Einstellung der Tageszeit ist für die korrekte Heizzeit, die Statistikfunktion und das Protokollieren von Fehlern erforderlich.

Stellen Sie Stunden, Minuten, Wochentag, Monat und Jahr ein und bestätigen Sie die Einstellung mit OK.



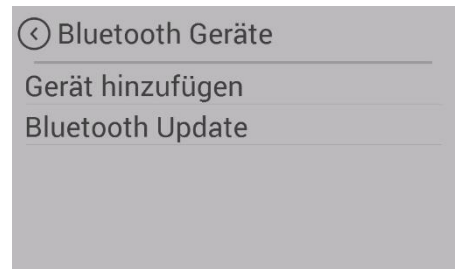
Menüpunkt: Brennstoff

In diesem Untermenü kann die „**Füllstandsanzeige**“ deaktiviert werden.
Bei Deaktivierung verschwindet der Balken am Display.
Die Warnung bei geringem Füllstand entfällt.



Menüpunkt: Bluetooth-Geräte

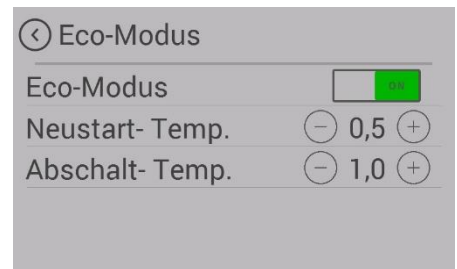
Für Ihren Pelletofen steht Ihnen das Funkraumthermostat SMART SPOT als Option zur Verfügung. Der SMART SPOT arbeitet via Bluetooth-Technologie. Bei Verwendung muss er einmalig mit diesem Menüpunkt aktiviert werden.



Menüpunkt: Eco-Modus

Der ECO-MODUS ermöglicht das automatische AB- und EINSCHALTEN des Ofens unter bestimmten von Ihnen vorgegebenen Temperatureinstellungen.

Sie können im Menüpunkt ECO-MODUS die Abschalt- und Neustarttemperatur festlegen.



Um ein zu häufiges Starten / Stoppen zu verhindern, sollten die Temperaturgrenzen nicht zu eng gesetzt werden. Der Ofen sollte mindestens eine Stunde brennen, um auf Betriebstemperatur zu kommen. Wir empfehlen als Standardeinstellung eine Neustarttemperatur von 0,5 °C und eine Abschalttemperatur von 1,0 °C.

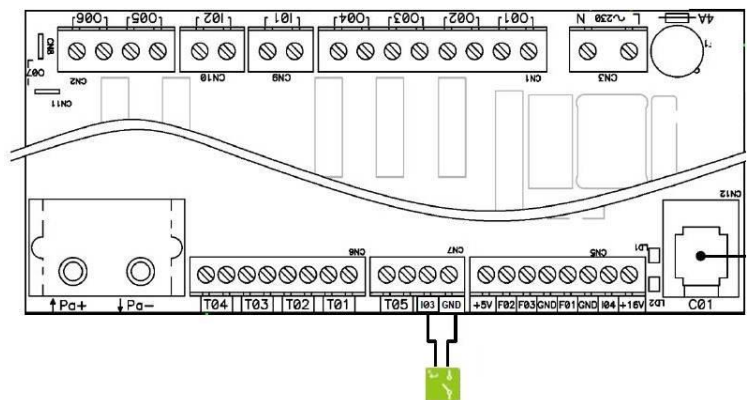
Menüpunkt: Externer Thermostat

Der Ofen kann optional über einen externen Thermostat gesteuert werden.

Schließen Sie hierzu an der Hauptsteuerung den potentialfreien Kontakt des Thermostats am Eingang „I03“ & „GND“ an.

Der 2-poligen Stecker ist optional erhältlich. (**Art.Nr. 728151**)

Anschließend muss die Funktion im Menü Einstellungen / Externer Thermostat aktiviert werden.



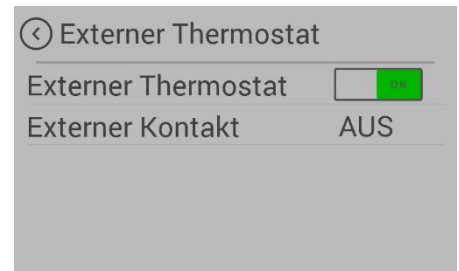
Die Anzeige „Externer Kontakt“ zeigt an, ob der Externe Thermostat EIN- bzw. AUS-geschaltet ist.

Der Ofen startet / stoppt mit einer geringen Verzögerung.

Der externe Thermostat muss auf der Steuerung an den Steckplätzen „I03“ & „GND“ (Gleichstromreihe) angeschlossen werden.

Er übernimmt die Temperatursteuerung nach Aktivierung im Menüpunkt „Externer Thermostat“.

ACHTUNG: Um den externen Thermostat zu aktivieren, muss der Ofen nach Montage des Thermostats einmalig manuell gestartet werden.



Menüpunkt: Frostschutz

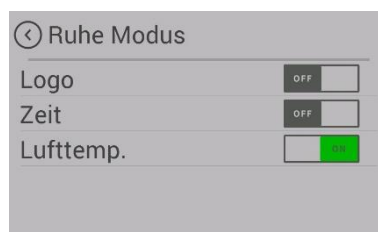
Das Frostschutz-Menü dient dazu, den Ofen bei einer vorgegebenen Temperatur automatisch zu starten. Das Menü funktioniert nur bei aktivierter Timer-Funktion.

Menüpunkt: Anzeigeoptionen

Folgende Anzeigeoptionen stehen Ihnen zu Verfügung.



Bestimmt die Display Helligkeit während der Bedienung und während des Ruhe Modus.



Wird für 30 Sekunden nichts am Display gedrückt, wechselt die Anzeige auf den eingestellten Ruhe Modus. Bei Mehrfachauswahl wird die Auswahl abwechselnd dargestellt



Um sicherzustellen, dass beim Reinigen des Displays keine Funktion ungewollt gestartet wird, drücken Sie auf „Start“. Das Display wird für 30 Sekunden gesperrt.

Menüpunkt: Temperatur Einheit

Dieser Menüpunkt ermöglicht es Ihnen zwischen der Temperaturanzeige in °C und Fahrenheit zu wechseln.



Menüpunkt: Lautstärke

Wählen Sie die Lautstärke für das Tastengeräusch bzw. für den Signalton von Warnungen und Fehlermeldungen. Ihr Gerät wird mit Standard-Lautstärke 3 ausgeliefert.

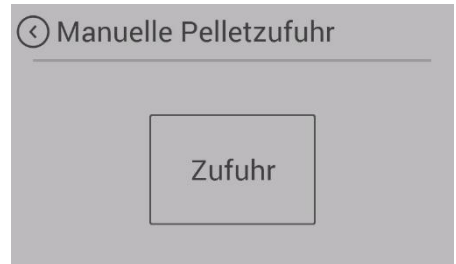


Menüpunkt: Manuelle Pelletzufuhr

Zur Befüllung der Schnecke mit Pellets bei der Erstinbetriebnahme oder nach Leerlaufen der Schnecke haben Sie die Möglichkeit der MANUELLEN PELLETZUFUHR. Wenn die Förderschnecke leer ist, kann der Befüllvorgang bis zu 5 Minuten dauern.

Die MANUELLE PELLETZUFUHR ist bei Geräten mit BRENNTOPFAUSFÜHRUNG jederzeit aktivierbar.

Bei Geräten mit Kipprost ist diese Funktion erst nach START des Ofens in der ZÜNDUNGSPHASE 2 verfügbar.



Menüpunkt: Servicefähigkeit

Hier sehen Sie wie viele wartungsfreie Betriebsstunden Ihr Ofen bis zu einem notwendigen Service noch hat. Das Service muss durch einen autorisierten Austroflam Technikererfolgen.



Menüpunkt: Service-Menü

Dieses Menü ist dem Austroflam Service-Techniker vorbehalten.

Menüpunkt: Displaysperre

Sie haben die Möglichkeit, Funktionen auf dem Display einzuschränken („Kindersicherheit“).

LOW

Niedrige Sperrstufe. Menüfunktionen sind deaktiviert. Die Heizleistung kann nicht mehr verändert werden. Der Ofen kann jedoch weiterhin gestartet / gestoppt werden.

HIGH

Sperrung des gesamten Ofens. Ein Starten / Stoppen ist nicht mehr möglich. Um die Sperrung wieder aufzuheben, wechseln Sie wieder in die Einstellung „Displaysperre“ und deaktivieren Sie die Funktion.



Menüpunkt: Sprache

Wählen Sie die gewünschte Sprache auf ihrem Bedienfeld.

Bei dem kleinen Touchdisplay (Ben, Polly light) klappt das Display zu und wird neu gestartet.

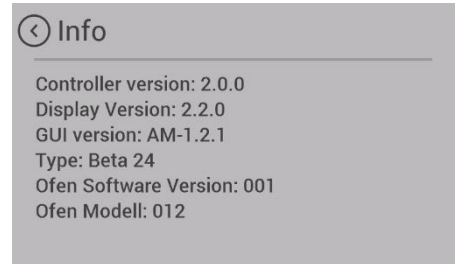


Menüpunkt: Info

Hier werden Hardware- und Softwarestand der einzelnen Komponenten dargestellt.

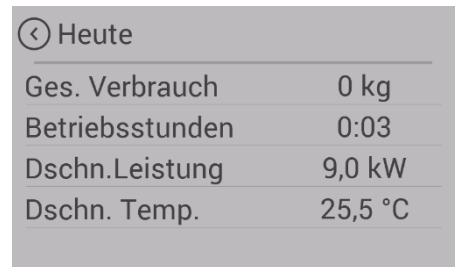
Im Servicefall halten Sie bitte die

- „Ofen Software Version:“ und die
- „Ofen Modell Nr.:“ bereit.



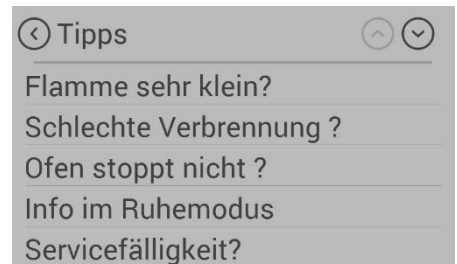
Menüpunkt: Heizstatistiken

In den Heizstatistiken werden die Nutzungsdaten dargestellt. Diese können für verschiedene Zeiträume angezeigt werden.



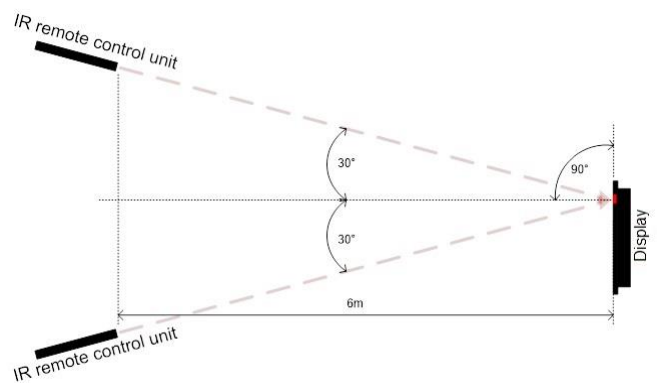
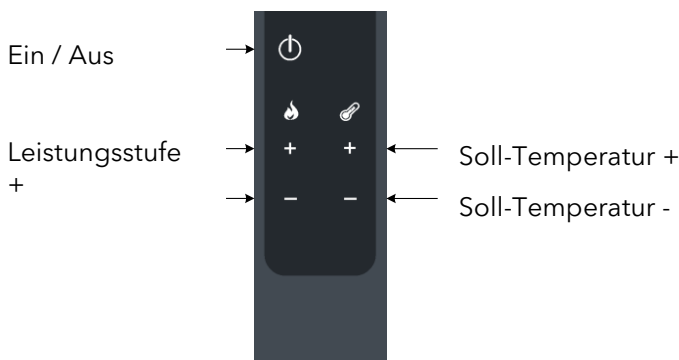
Menüpunkt: Tipps

Hier finden Sie wichtige „Tipps“ für den richtigen Betrieb Ihres Ofens und Antworten auf Fragen bei möglichen Problemen.



4.2 Bedienung des Ofens mittels IR-Fernbedienung

Bei Ofenmodellen mit aufstellbarem Display ist eine IR-Fernbedienung im Lieferumfang enthalten. Folgende Funktionen können damit bedient werden. Achten Sie auf „Sichtkontakt“ zwischen der Fernbedienung und dem Bedienfeld.



Betriebswinkel

4.3 Bedienung des Ofens mittels APP und Smart Phone

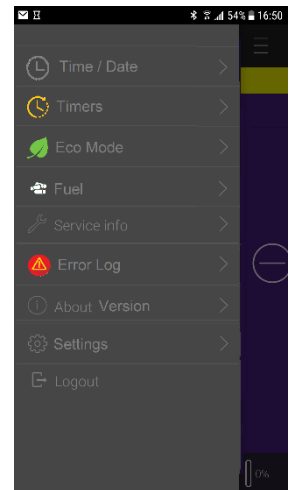
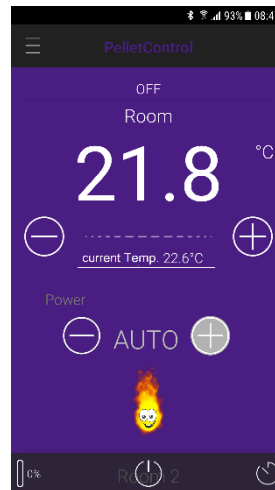
Installation bzw. Einrichten der Datenverbindung entnehmen Sie bitte der Anleitung zu Ihrem WLAN-Modul bzw. folgen Sie den Installations-Anweisungen der Austroflamm PelletControl-App.

Die erforderliche App „Austroflamm PelletControl“ hier herunterladen und dann starten:

Apple iOS



Google Play / Android




5 Alarme und Fehlermeldungen

Alarme werden am Bedienfeld gelb dargestellt. Der Pelletofen kann bei Alarmanzeige weiter benutzt werden. Fehler werden rot angezeigt. Der Pelletofen ist bei Fehleranzeigen nicht betriebsbereit.

Warncode, Fehlercode	Beschreibung	Lösung
Alarm - A001	Brennstoff Füllstand niedrig	Pellets nachfüllen, Füllstandsanzeige wieder auf „VOLL“ setzen.
Alarm - A002	Servicefähigkeit	Wartung durch Service-Techniker erforderlich.
Alarm - A003	Abgastemperatur	Rauchgastemperatur zu hoch, Service-Techniker erforderlich.
Alarm - A004	Schwache Batterie	Speicherbatterie (CR2032) der Steuerung austauschen Die Batterie ist alle 2 Jahre im Zuge eines Service zu ersetzen.
Fehler - E002	IR Kommunikationsfehler	Infrarot-Sensor Fehlfunktion, Servicetechniker kontaktieren.
Fehler - E004	Kommunikationsfehler	Kommunikationsfehler zwischen Steuerung und Display, Datenkabel-Steckverbindungen prüfen.
Fehler - E101	Zündung fehlgeschlagen	Erneut starten.
Fehler - E102	Unterdruck zu gering oder zu hoch	Mögliche Ursachen: 1. Der automatische Startvorgang wurde manuell abgebrochen. 2. Zuluftrrohr, Brenntopf, Rauchgaszüge, Rauchgasgebläse oder Abgasrohr verschmutzt. 3. Kaminzug verschmutzt. 4. Kaminzug zu stark.
Fehler - E107	Feuerraumsensor	Feuerraumtemperatur-Sensorkabel defekt. Service rufen.
Fehler - E108	Sicherheitsschalter I01 Fehler	Sicherheitstemperaturbegrenzer (STB) RESETEN! Achtung: STB kann erst nach abkühlen unter 105 °C resetet werden.
Fehler - E109	Sicherheitsschalter I02 Fehler	1. Pelletbehälterdeckel offen. 2. Kipprost nicht geschlossen. 3. Brücke auf IO2 nicht korrekt gesteckt. Wenn der Fehler weiterhin besteht, Servicetechniker kontaktieren.
Fehler - E110	defekter Raumtemperaturfühler	Raumtemperaturfühler defekt. Fühler ersetzen. Servicetechniker kontaktieren.
Fehler - E113	Rauchgase Übertemperatur	Rauchsauger- und Rauchgaskanäle sind verstopft. Die Reinigung ist erforderlich.
Fehler - E114	Feuerraumtemperatur zu niedrig	Mögliche Ursachen: 1. Zündung fehlgeschlagen. (Brenntopf leeren und das Gerät neu starten). 2. Brennstofftank leer (Brennstofftank auffüllen). 3. DC-Seite der Steuerung muss geerdet werden. (Ofenkörper hat Millivoltspannung aufgebaut).
Fehler - E115	System-Shutdown	Software muss neu geladen werden. Servicetechniker kontaktieren.


5.1 Alarme und Fehler zurücksetzen

Im Falle eines Alarms bzw. Fehlers wird eine gelbe bzw. rote Meldung mit der Beschreibung angezeigt.

Um die Alarm-Anzeige zu schließen, tippen Sie auf .
Das Schließen der Anzeige setzt die Warnung nicht zurück.

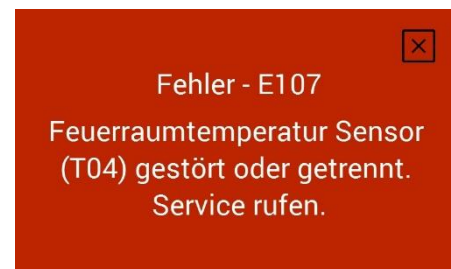
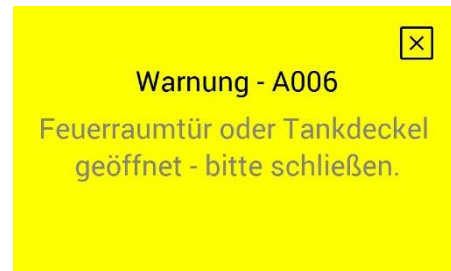
Um den Alarm zurückzusetzen, muss das Problem gelöst werden.

Der Ofen kann aber trotz aufrechter Alarmanzeige weiterhin betrieben werden.

Schließen Sie die Fehler-Anzeige, indem Sie auf  tippen.
Das Schließen der Anzeige setzt den Fehler nicht zurück.

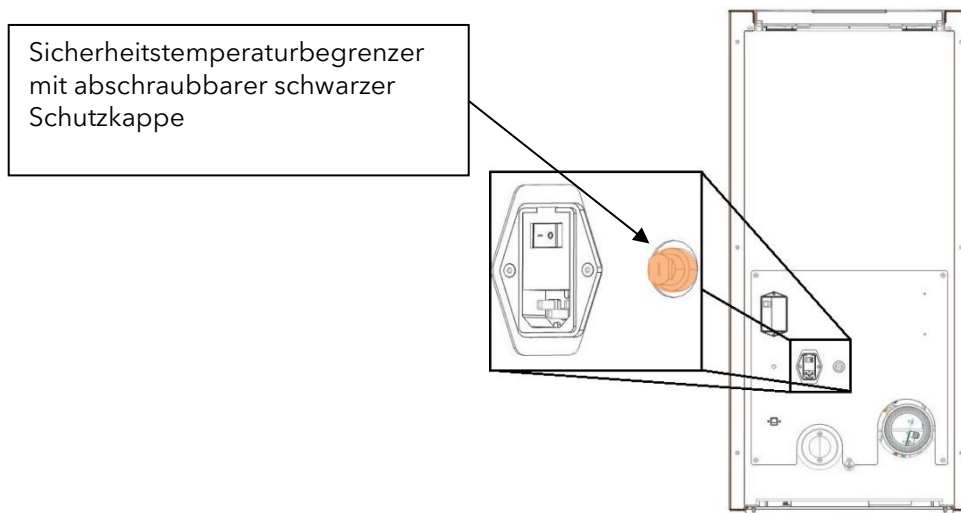
Um den Fehler zurückzusetzen, muss das Problem gelöst werden.

Der Ofen ist bei Auftreten eines Fehlers nicht betriebsfähig.



5.2 Sicherheitstemperaturbegrenzer

Ihr Ofen ist auf der Rückseite mit einem Sicherheitstemperaturbegrenzer ausgestattet. Dieser schaltet bei Überhitzung (Temp. $\geq 105\text{ °C}$) automatisch ab. Im Falle einer Abschaltung muss die Ursache ermittelt werden. Um den Ofen wieder betriebsbereit zu machen, drücken Sie den grünen Reset-Knopf nach Abkühlung am Sicherheitstemperaturbegrenzer hinein.



6 Reinigung und Wartung

Die Reinigungs- und Wartungsintervalle sind von den Betriebsstunden und der Anschlusssituation abhängig.

Reinigung der Sichtscheibe	bei Bedarf
Sichtprüfung Kipprost, anhaftende Ablagerung entfernen	alle 2 - 3 Betriebstage
Entleerung der Aschebox und Reinigung des Brennraumes	bei Bedarf
Reinigung der Rauchgaszüge	1 x jährlich bzw. bei angezeigter Servicefähigkeit
Reinigung Schneckenschacht, Pellet-Tank	mind. 1 x jährlich bzw. wenn die Pelletzufuhr sichtbar reduziert erfolgt und der STB das Heizgerät abschaltet.
Tausch der Batterie	Empfehlung: alle 2 Jahre
Kontrolle aller Dichtungen (Tür, Wärmetauscherdeckel, Aschebox, Tankdeckel); gegebenenfalls ersetzen.	1 x jährlich

Der Ofen und seine Teile sind gemäß obenstehender Übersicht zu reinigen. Lassen Sie Ihren Pelletofen jährlich vor Beginn der Heizsaison von einem Austroflam-Techniker überprüfen und warten.

6.1 Ofenmodelle mit Brenntopf

Der Brenntopf Ihres Pelletofens muss vor jeder Inbetriebnahme entleert werden. Nur ein gereinigter Brenntopf garantiert eine sichere Entzündung beim Start und eine saubere Verbrennung im Betrieb. Mit dem mitgelieferten Hebewerkzeug (siehe Abbildung) lässt sich der Brenntopf leicht und sicher herausnehmen und zum Entleerungsplatz tragen.

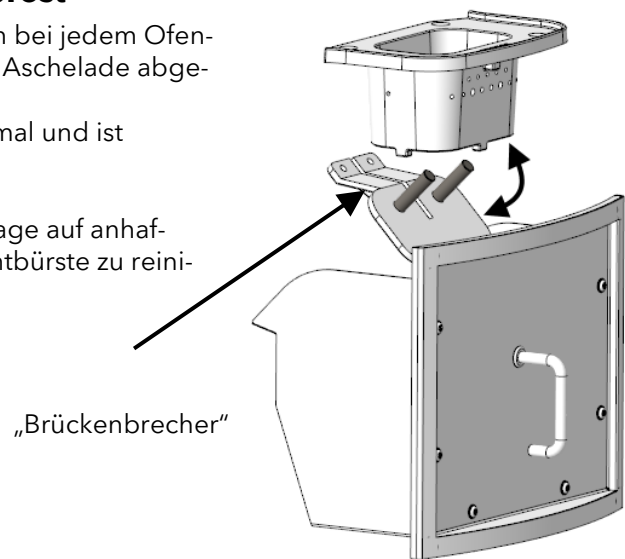


6.2 Ofenmodelle mit automatischem Kipprost

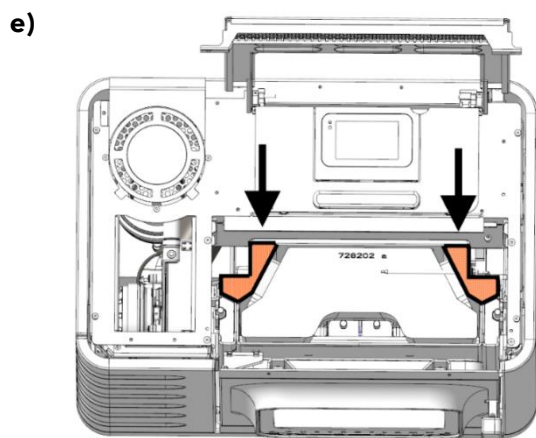
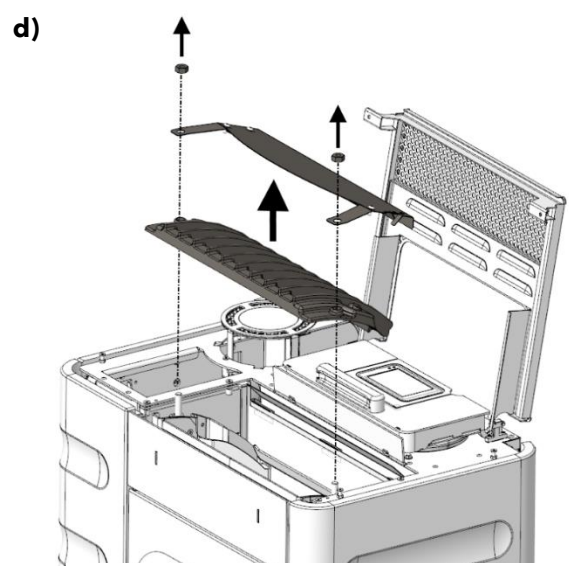
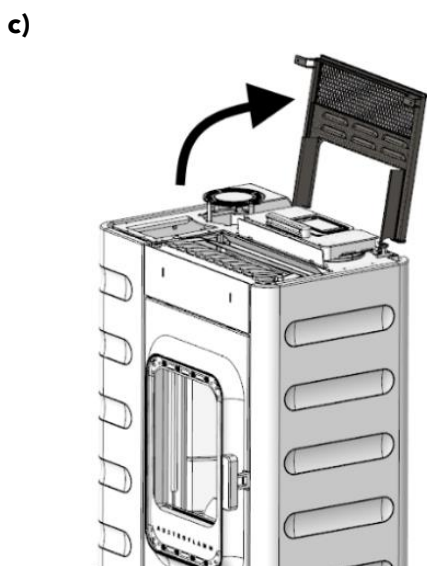
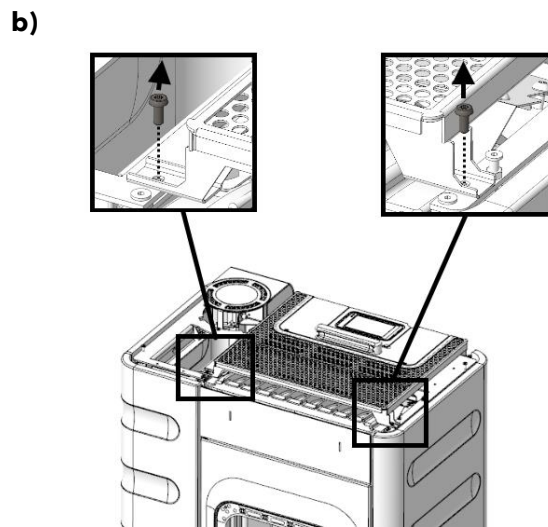
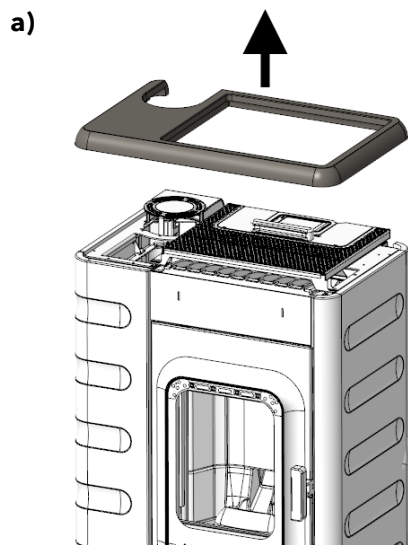
Bei Ofenmodellen mit automatischem Kipprost werden bei jedem Ofenstopp die Verbrennungsrückstände am Kipprost in die Aschelade abgekippt. Die Aschelade ist nach Bedarf zu entleeren.

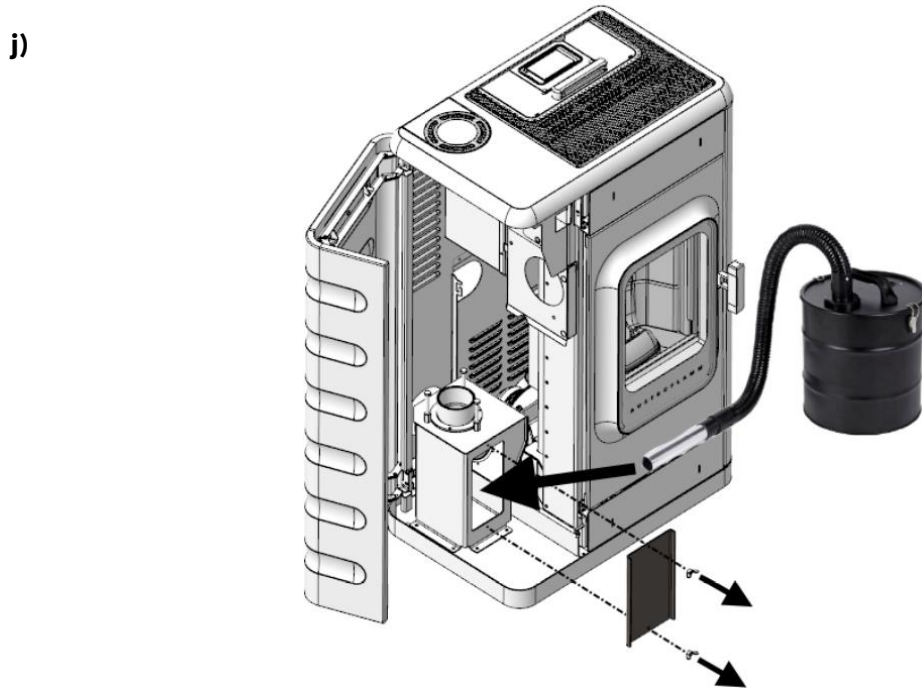
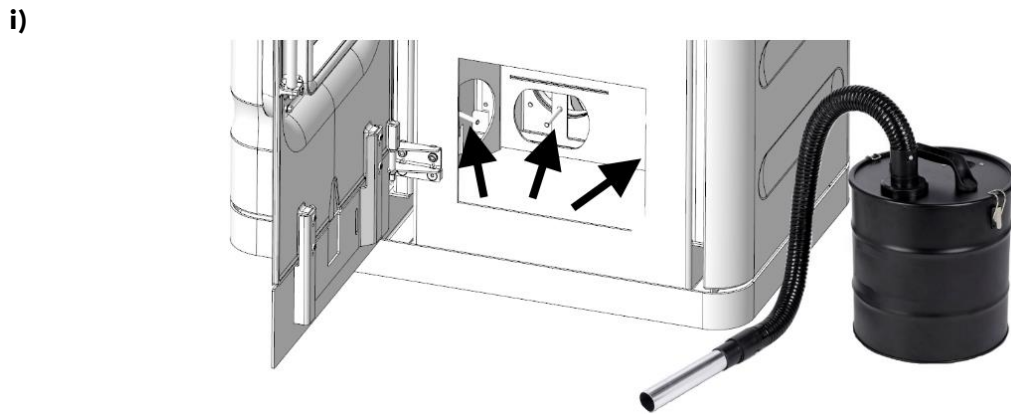
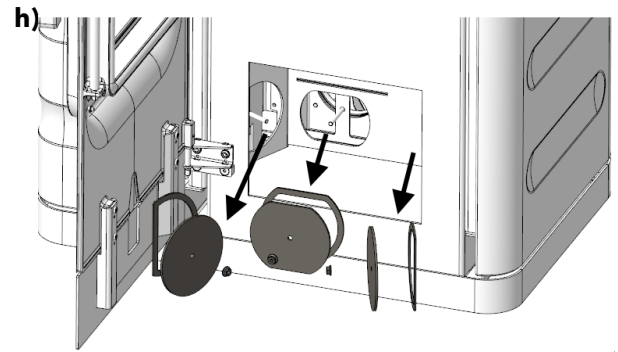
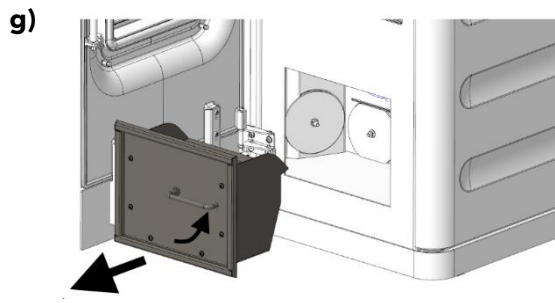
Die Ansammlung von Flugasche im Brennraum ist normal und ist pro wöchentlichen Betrieb abzusaugen.

Der Brenntopf und der Kipprost sind alle 2-3 Betriebstage auf anhaftende Ablagerungen zu überprüfen und mit einer Drahtbürste zu reinigen.



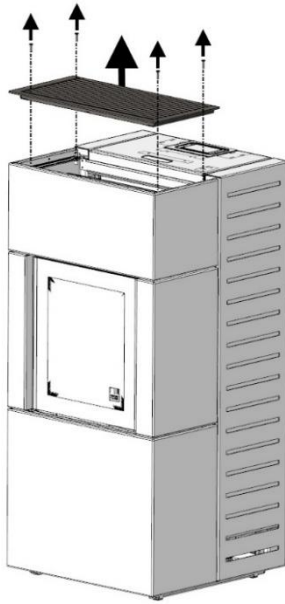
6.3 Reinigung der Rauchgaszüge - Ruby



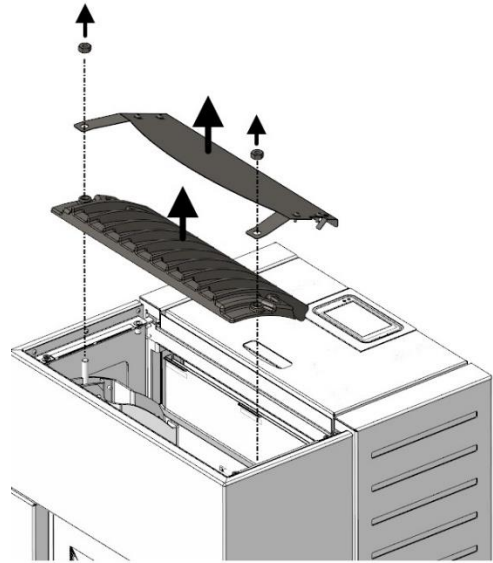


6.4 Reinigung der Rauchgaszüge - Percy

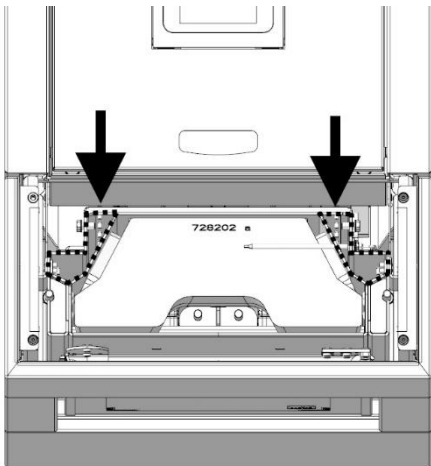
a)



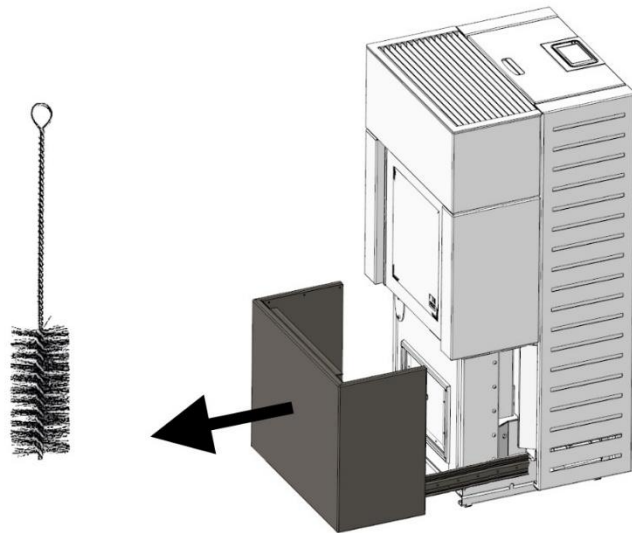
b)

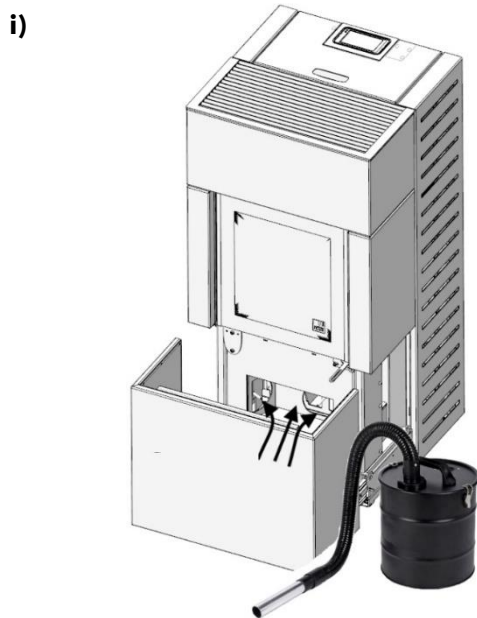
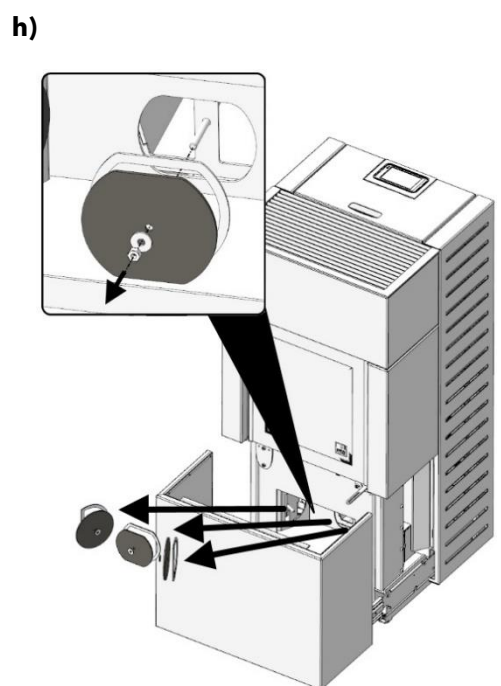
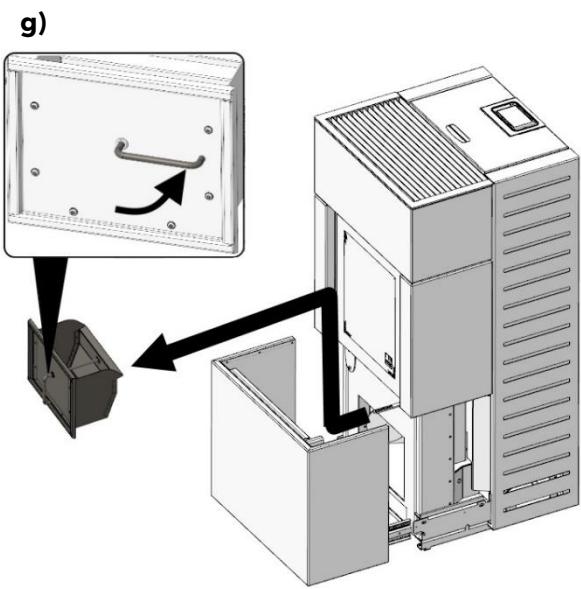
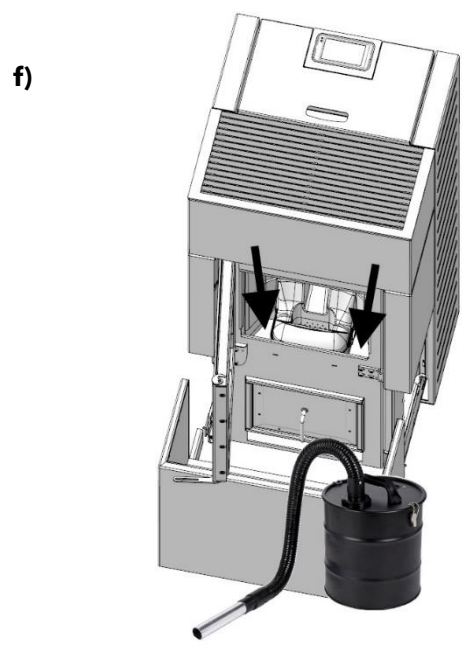
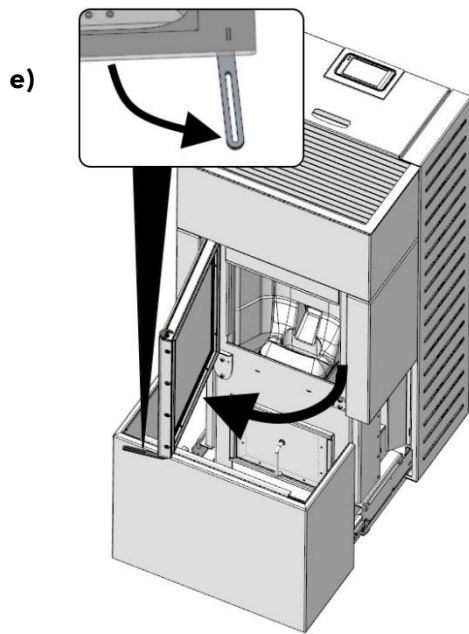


c)



d)



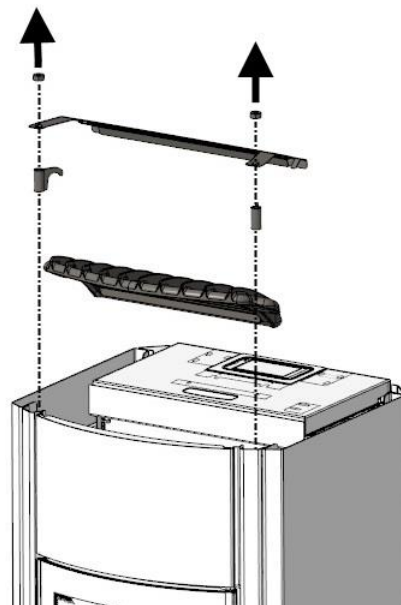


6.5 Reinigung der Rauchgaszüge - Polly 2.0 / Polly light

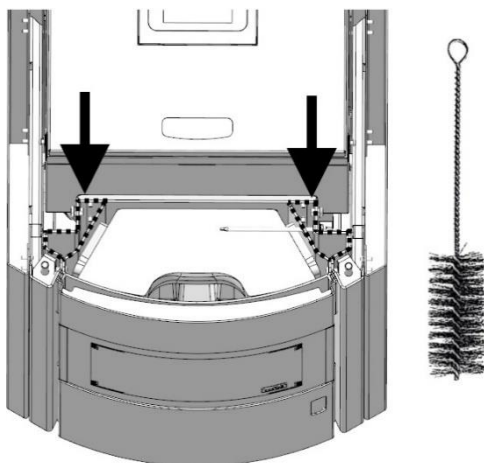
a)



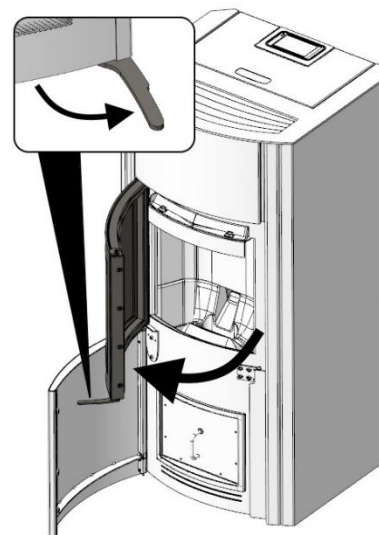
b)

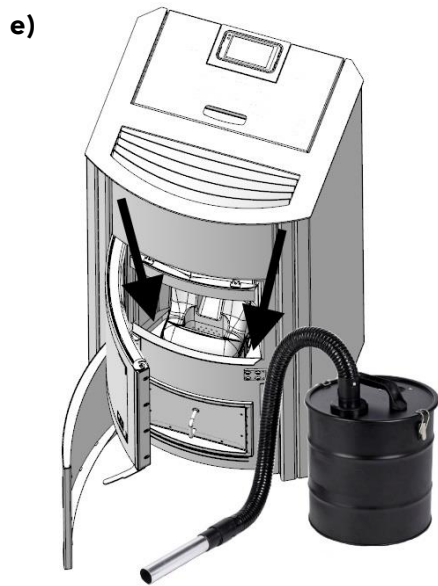


c)

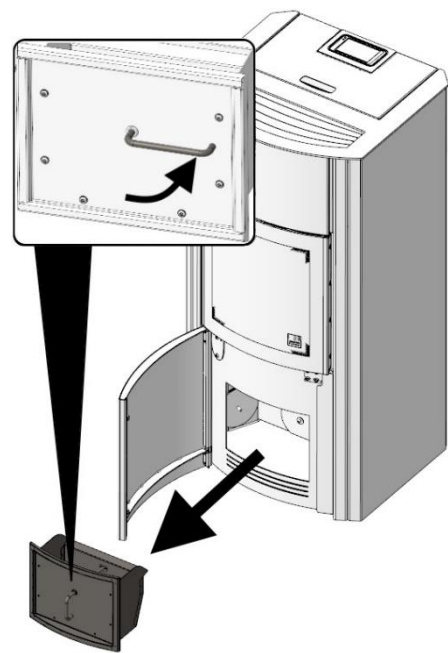


d)

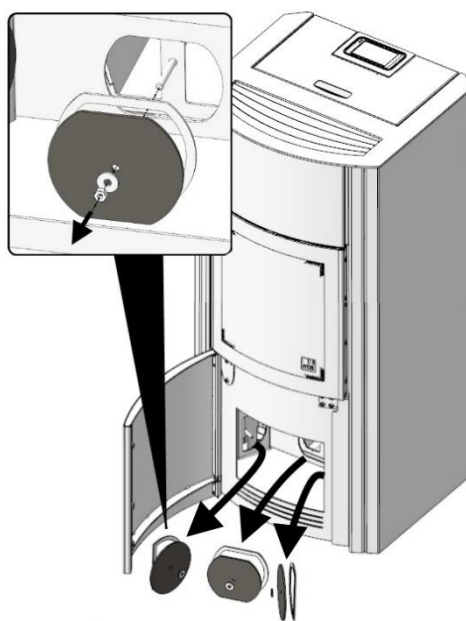




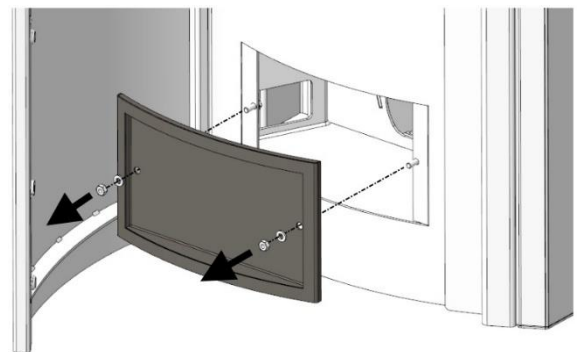
f) Polly 2.0



g)



h) Polly light



i)



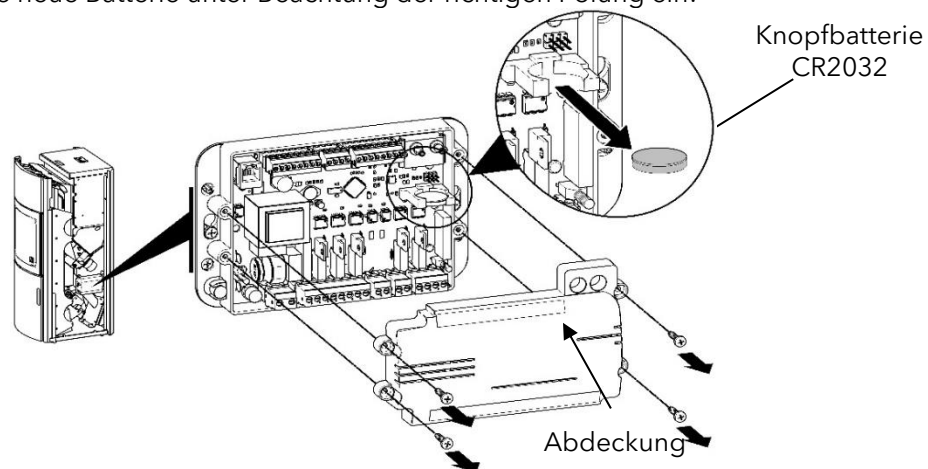
7 Austausch der Speicherbatterie

In der Steuerung befindet sich eine Speicherbatterie des Typs CR2032. Mit dieser Speicherbatterie hält die Steuereinheit bestimmte Daten - z.B.: Uhrzeit, Datum, Heizzeiten, ... - auch während eines Stromausfalls oder bei Trennung von der Netzstromversorgung gespeichert.

Ist die Batterie leer, funktioniert die Steuereinheit weiterhin normal. Bei einem Stromausfall gehen aber die oben angeführten Daten verloren. Diese müssen dann neu eingespeichert werden.

Tauschen Sie die Batterie alle 2 Jahre wie folgt aus:

1. Die Batterie befindet sich auf der zentralen Steuereinheit. Um diese zu ersetzen, muss zunächst die rechte Seitenverkleidung des Ofens entfernt werden. Danach demontieren Sie die Abdeckung der Steuereinheit.
2. Entfernen Sie die alte Batterie mit einer isolierten Zange oder einem ähnlichen Werkzeug aus dem Halter.
3. Setzen Sie die neue Batterie unter Beachtung der richtigen Polung ein.



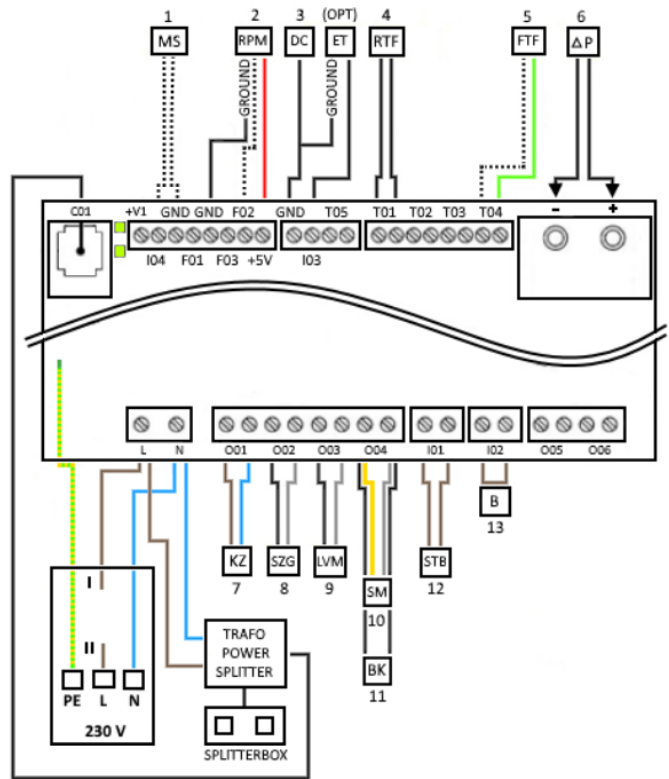
Austauschen der Batterie

8 Elektrischer Anschlussplan

Hinweis: Reparaturen an Ihrem Pelletofen dürfen nur von autorisierten Austroflam-Technikern durchgeführt werden.

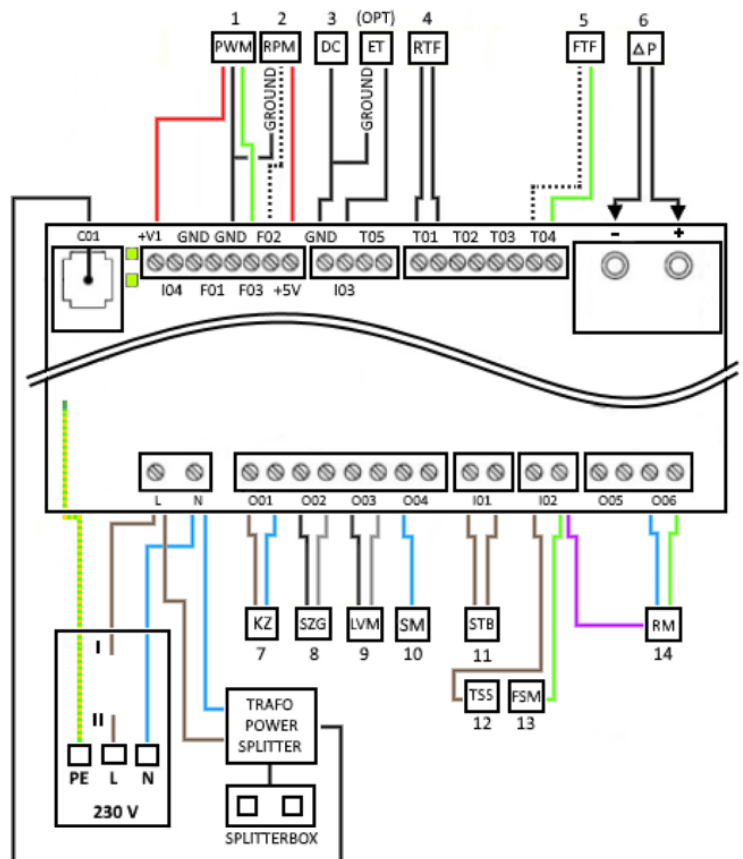
8.1 Für Modelle mit ON/OFF-Schneckenmotor

1.	Magnetschalter (Tankdeckel)
2.	RPM / HAL-IC Erdung - Saugzuggebläse
3.	Erdung - DC Steuerungsseite
4.	Raumtemperaturfühler
5.	Feuerraumtemperaturfühler
6.	Differenzdruckmessung P1, P2
7.	Keramikzündung
8.	Saugzuggebläse
9.	Luftverteilermodul (optional)
10.	ON/OFF-Schneckenmotor
11.	Blindkondensator
12.	Sicherheitstemperaturbegrenzer
13.	Brücke „I02“
(OPT)	Externer Thermostat



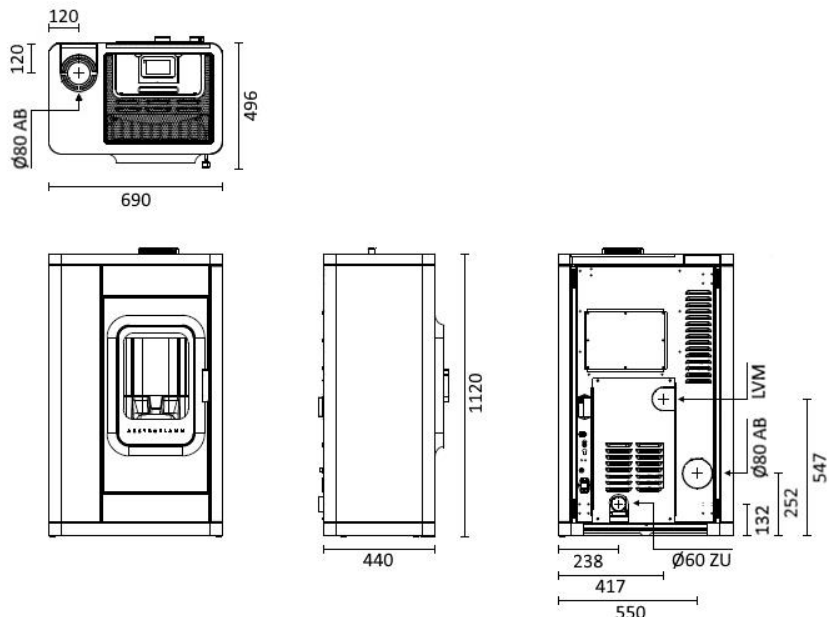
8.2 Für Modelle mit permanent drehendem Schneckenmotor

1.	Phasenkonverter
2.	RPM / HAL-IC Erdung - Saugzuggebläse
3.	Erdung - DC Steuerungsseite
4.	Raumtemperaturfühler
5.	Feuerraumtemperaturfühler
6.	Differenzdruckmessung P1, P2
7.	Keramikzündung
8.	Saugzuggebläse
9.	Luftverteilermodul (optional)
10.	Stromsignal - permanent drehender Schneckenmotor
11.	Sicherheitstemperaturbegrenzer
12.	Tankdeckel / Sicherheitsschalter
13.	Rostmotor, Stromfreigabe für Schneckenmotor
14.	Rostmotor
(OPT)	Externer Thermostat



9 Technische Daten

9.1 Ruby



Nennwärmeleistung (NWL)		8,1 kW
Teillast-Wärmeleistung		2,3 kW
Raumheizvermögen		110 - 290 m ³
Wirkungsgrad		91,8 %
CO-Gehalt bei NWL		11 mg/Nm ³
CO-Gehalt bei Teillast		178 mg/Nm ³
Abgastemperatur bei NWL		158 °C
Abgastemperatur bei TL (Teillast)		75,9 °C
Abgasmassenstrom bei NWL		4,7 g/s
Abgasmassenstrom bei TL		2,9 g/s
Mindestförderdruck bei NWL		12 Pa
Mindestförderdruck bei TL		10 Pa
Mindestförderdruck für Schornsteinberechnung		3 Pa
Fassungsvermögen Pellettank		25 kg / 39 l
Pelletsverbrauch min./max		0,51 - 1,79 kg/h
Autonomie min./max		ca.14 - 49 h
Luftstutzen-Ø		60 mm
Abgasstutzen-Ø		80 mm
Elektr. Leistungsaufnahme beim Einschalten		325 W
Elektr. Leistungsaufnahme bei Betrieb		ca. 25 W
Spannung / Frequenz Strom		230 V / 50 Hz
Maße	H x B x T	1120 x 690 x 440 mm
Gewicht		211 kg
Mindestabstand	seitlich	100 mm
	hinten	100 mm
	vorne	800 mm

Temperaturgrenzen	0 - 40 °C
relative Luftfeuchte	nicht kondensierend

Technische Daten nach Verordnung (EU) 2015/1185 und del. Verordnung (EU) 2015/1186

Kontaktangaben des Herstellerst oder seines autorisierten Vertreters

Hersteller:	Austroflamm GmbH
Kontakt:	-
Anschrift:	Austroflamm-Platz 1
	4631 Krenglbach
	Austria

Angaben zum Gerät

Modellkennung(en):	Ruby
Gleichwertige Modelle:	-
Prüfberichte:	1880-CPR-032-20 bei 1880 Acteco
Angewendete harmonisierte Normen:	EN 14785:2006
Andere angewendete Normen/techn. Spezifikationen:	CEN/TS 15883:2009
Indirekte Heizfunktion:	nein
Direkte Wärmeleistung:	8,0 kW
Indirekte Wärmeleistung ¹ :	-

Eigenschaften beim Betrieb mit dem bevorzugten Brennstoff

Raumheizungs-Jahresnutzungsgrad η_s :	87,6%
Energieeffizienzindex (EEI):	128

Besondere Vorkehrungen bei Zusammenbau, Installation oder Wartung

Ist in den einzelnen Kapiteln der Betriebsanleitung beschrieben.

Brennstoff	Bevorzugter Brennstoff (nur einer) ² :	Sonstige(r) geeignete(r) Brennstoff(e) ³ :	η_s [x%]:	Raumheizungs-Emissionen bei Nennwärmeleistung (*)				Raumheizungs-Emissionen bei Mindestwärmeleistung ⁴ (*) (**)			
				PM	OGC	CO	NOx	PM	OGC	CO	NOx
				[x] mg/Nm ³ (13% O ₂) ⁵				[x] mg/Nm ³ (13% O ₂) ⁶			
Scheitholz, Feuchtigkeitsgehalt \leq 25 %	nein	nein	-	-	-	-	-	-	-	-	-
Pressholz, Feuchtigkeitsgehalt < 12 %	ja	nein	87,6	19	1	11	123	10	4	178	105
Sonstige holzartige Biomasse	nein	nein	-	-	-	-	-	-	-	-	-
Nicht-holzartige Biomasse	nein	nein	-	-	-	-	-	-	-	-	-
Anthrazit und Trockendampfkohle	nein	nein	-	-	-	-	-	-	-	-	-
Steinkohlenkoks	nein	nein	-	-	-	-	-	-	-	-	-
Schwelkoks	nein	nein	-	-	-	-	-	-	-	-	-
Bituminöse Kohle	nein	nein	-	-	-	-	-	-	-	-	-
Braunkohlebriketts	nein	nein	-	-	-	-	-	-	-	-	-
Torfbriketts	nein	nein	-	-	-	-	-	-	-	-	-
Briketts aus einer Mischung aus fossilen Brennstoffen	nein	nein	-	-	-	-	-	-	-	-	-
Sonstige fossile Brennstoffe	nein	nein	-	-	-	-	-	-	-	-	-
Briketts aus einer Mischung aus Biomasse und fossilen Brennstoffen	nein	nein	-	-	-	-	-	-	-	-	-
Sonstige Mischung aus Biomasse und festen Brennstoffen	nein	nein	-	-	-	-	-	-	-	-	-

(*) PM = Staub, OGC = gasförmige organische Verbindungen, CO = Kohlenmonoxid, NOx = Stickoxide
 (**) Nur bei Anwendung der Korrekturfaktoren F(2) oder F(3) erforderlich.

Eigenschaften beim ausschließlichen Betrieb mit dem bevorzugten Brennstoffen⁷

Angabe	Symbol	Wert	Einheit	Angabe	Symbol	Wert	Einheit
Wärmeleistung				Thermischer Wirkungsgrad (Brennstoffwirkungsgrad) (auf Grundlage des NCV)			
Nennwärmeleistung	P _{nom}	8,0	kW	thermischer Wirkungsgrad (Brennstoffwirkungsgrad) bei Nennwärmeleistung	η _{th,nom}	90,0	%
Mindestwärmeleistung (Richtwert)	P _{min}	2,3	kW	thermischer Wirkungsgrad (Brennstoffwirkungsgrad) bei Mindestwärmeleistung (Richtwert)	η _{th,min}	90,0	%
Hilfsstromverbrauch				Art der Wärmeleistung/Raumtemperaturkontrolle			
Bei Nennwärmeleistung	el _{max}	0,013	kW	einstufige Wärmeleistung, keine Raumtemperaturkontrolle			nein
Bei Mindestwärmeleistung	el _{min}	0,010	kW	zwei oder mehr manuell einstellbare Stufen, keine Raumtemperaturkontrolle			nein
Im Bereitschaftszustand	el _{SB}	0,002	kW	Raumtemperaturkontrolle mit mechanischem Thermostat			nein
Leistungsbedarf der Pilotflamme				mit elektronischer Raumtemperaturkontrolle			
Leistungsbedarf der Pilotflamme (soweit vorhanden)	P _{pilot}	-	kW	mit elektronischer Raumtemperaturkontrolle und Tageszeitregelung			nein
				mit elektronischer Raumtemperaturkontrolle und Wochentagsregelung			
				Sonstige Regelungsoptionen (Mehrfachnennungen möglich)			
				Raumtemperaturkontrolle mit Präsenzerkennung		nein	
				Raumtemperaturkontrolle mit Erkennung offener Fenster		nein	
				mit Fernbedienungsoption		ja	

¹ Bei Feuerstätten ohne wasserführende Bauteile erfolgt kein Eintrag.

² Werte für Jahresnutzungsgrad und Emissionen sind hier für den bevorzugten Brennstoff anzugeben.

³ Werte für Jahresnutzungsgrad und Emissionen sind hier für alle weiteren, sonstige geeignete Brennstoffe anzugeben.

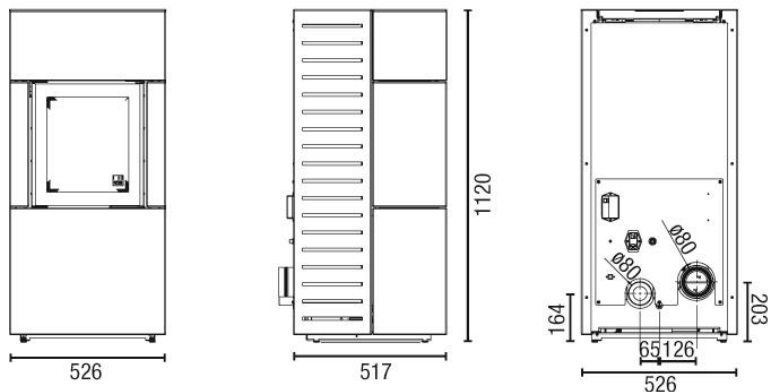
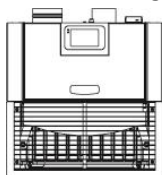
⁴ Entspricht der Teillast-Wärmeleistung nach EN 16510

⁵ Angabe in mg/m³ bei Heated-Filter-Methode (gemäß Anhang III, Nummer 4, Buchstabe a, Ziffer i, Punkt 1) bzw. g/kg bei Messung im Verdünnungstunnel (gemäß Anhang III, Nummer 4, Buchstabe a, Ziffer i, Punkt 2 und 3.)

⁶ Angabe in mg/m³ bei Heated-Filter-Methode (gemäß Anhang III, Nummer 4 Buchstabe a Ziffer i Punkt 1) bzw. g/kg bei Messung im Verdünnungstunnel (gemäß Anhang III, Nummer 4, Buchstabe a, Ziffer, i Punkt 2 und 3.)

⁷ Hier sind Angaben nur zum bevorzugten Brennstoff zu machen.

9.2 Percy



Nennwärmeleistung (NWL)	8,6 kW
Teillast-Wärmeleistung	2,4 kW
Raumheizvermögen	114 - 305 m ³
Wirkungsgrad	90,2 %
CO-Gehalt bei NWL	36,7 mg/Nm ³
CO-Gehalt bei Teillast	338 mg/Nm ³
Abgastemperatur bei NWL	208 °C
Abgastemperatur bei TL (Teillast)	90 °C
Abgasmassenstrom bei NWL	6,13 g/s
Abgasmassenstrom bei TL	3,17 g/s
Mindestförderdruck bei NWL	12 Pa
Mindestförderdruck bei TL	9 Pa
Mindestförderdruck für Schornsteinberechnung	3 Pa
Fassungsvermögen Pellettank	25 kg / 39 l
Pelletsverbrauch min./max	0,6 - 2,1 kg/h
Autonomie min./max	ca. 12 - 42 h
Luftstutzen-Ø	80 mm
Abgasstutzen-Ø	80 mm
Elektr. Leistungsaufnahme beim Einschalten	325 W
Elektr. Leistungsaufnahme bei Betrieb	25 W
Spannung / Frequenz Strom	230 V / 50 Hz
Maße	H x B x T
	1120 x 526 x 517 mm
Gewicht	181 kg
Mindestabstand	seitlich
	100 mm
	hinten
	100 mm
	vorne
	800 mm
Temperaturgrenzen	0 - 40 °C
relative Luftfeuchte	nicht kondensierend

Technische Daten nach Verordnung (EU) 2015/1185 und del. Verordnung (EU) 2015/1186

Kontaktangaben des Herstellerst oder seines autorisierten Vertreters

Hersteller:	Austroflamm GmbH
Kontakt:	-
Anschrift:	Austroflamm-Platz 1
	4631 Krenglbach
	Austria

Angaben zum Gerät

Modellkennung(en):	Percy
Gleichwertige Modelle:	-
Prüfberichte:	DBI F 16/11/0421 bei 1721 DBI
Angewendete harmonisierte Normen:	EN 14785:2006
Andere angewendete Normen/techn. Spezifikationen:	
Indirekte Heizfunktion:	nein
Direkte Wärmeleistung:	8 kW
Indirekte Wärmeleistung ¹ :	-

Eigenschaften beim Betrieb mit dem bevorzugten Brennstoff

Raumheizungs-Jahresnutzungsgrad η_s :	79,2%
Energieeffizienzindex (EEI):	119

Besondere Vorkehrungen bei Zusammenbau, Installation oder Wartung

Ist in den einzelnen Kapiteln der Betriebsanleitung beschrieben.

Brennstoff	Bevorzugter Brennstoff (nur einer) ² :	Sonstige(r) geeignete(r) Brennstoff(e) ³ :	η_s [x%]:	Raumheizungs-Emissionen bei Nennwärmeleistung (*)				Raumheizungs-Emissionen bei Mindestwärmeleistung ⁴ (*) (**)			
				PM	OGC	CO	NOx	PM	OGC	CO	NOx
				[x] mg/Nm ³ (13% O ₂) ⁵				[x] mg/Nm ³ (13% O ₂) ⁶			
Scheitholz, Feuchtigkeitsgehalt \leq 25 %	nein	nein	-	-	-	-	-	-	-	-	-
Pressholz, Feuchtigkeitsgehalt < 12 %	ja	nein	79,2	20	2	37	145	-	-	-	-
Sonstige holzartige Biomasse	nein	nein	-	-	-	-	-	-	-	-	-
Nicht-holzartige Biomasse	nein	nein	-	-	-	-	-	-	-	-	-
Anthrazit und Trockendampfkohle	nein	nein	-	-	-	-	-	-	-	-	-
Steinkohlenkoks	nein	nein	-	-	-	-	-	-	-	-	-
Schwelkoks	nein	nein	-	-	-	-	-	-	-	-	-
Bituminöse Kohle	nein	nein	-	-	-	-	-	-	-	-	-
Braunkohlebriketts	nein	nein	-	-	-	-	-	-	-	-	-
Torfbriketts	nein	nein	-	-	-	-	-	-	-	-	-
Briketts aus einer Mischung aus fossilen Brennstoffen	nein	nein	-	-	-	-	-	-	-	-	-
Sonstige fossile Brennstoffe	nein	nein	-	-	-	-	-	-	-	-	-
Briketts aus einer Mischung aus Biomasse und fossilen Brennstoffen	nein	nein	-	-	-	-	-	-	-	-	-
Sonstige Mischung aus Biomasse und festen Brennstoffen	nein	nein	-	-	-	-	-	-	-	-	-

(*) PM = Staub, OGC = gasförmige organische Verbindungen, CO = Kohlenmonoxid, NOx = Stickoxide
 (**) Nur bei Anwendung der Korrekturfaktoren F(2) oder F(3) erforderlich.

Eigenschaften beim ausschließlichen Betrieb mit dem bevorzugten Brennstoffen⁷

Angabe	Symbol	Wert	Einheit	Angabe	Symbol	Wert	Einheit
Wärmeleistung				Thermischer Wirkungsgrad (Brennstoffwirkungsgrad) (auf Grundlage des NCV)			
Nennwärmeleistung	P _{nom}	8,0	kW	thermischer Wirkungsgrad (Brennstoffwirkungsgrad) bei Nennwärmeleistung	η _{th,nom}	90,0	%
Mindestwärmeleistung (Richtwert)	P _{min}	N.A.	kW	thermischer Wirkungsgrad (Brennstoffwirkungsgrad) bei Mindestwärmeleistung (Richtwert)	η _{th,min}	N.A.	%
Hilfsstromverbrauch				Art der Wärmeleistung/Raumtemperaturkontrolle			
Bei Nennwärmeleistung	el _{max}	0,025	kW	einstufige Wärmeleistung, keine Raumtemperaturkontrolle			ja
Bei Mindestwärmeleistung	el _{min}	0,019	kW	zwei oder mehr manuell einstellbare Stufen, keine Raumtemperaturkontrolle			nein
Im Bereitschaftszustand	el _{SB}	0,003	kW	Raumtemperaturkontrolle mit mechanischem Thermostat			nein
Leistungsbedarf der Pilotflamme				mit elektronischer Raumtemperaturkontrolle			
Leistungsbedarf der Pilotflamme (soweit vorhanden)	P _{pilot}	N.A.	kW	mit elektronischer Raumtemperaturkontrolle und Tageszeitregelung			nein
				mit elektronischer Raumtemperaturkontrolle und Wochentagsregelung			
				Sonstige Regelungsoptionen (Mehrfachnennungen möglich)			
				Raumtemperaturkontrolle mit Präsenzerkennung			nein
				Raumtemperaturkontrolle mit Erkennung offener Fenster			nein
				mit Fernbedienungsoption			nein

¹ Bei Feuerstätten ohne wasserführende Bauteile erfolgt kein Eintrag.

² Werte für Jahresnutzungsgrad und Emissionen sind hier für den bevorzugten Brennstoff anzugeben.

³ Werte für Jahresnutzungsgrad und Emissionen sind hier für alle weiteren, sonstige geeignete Brennstoffe anzugeben.

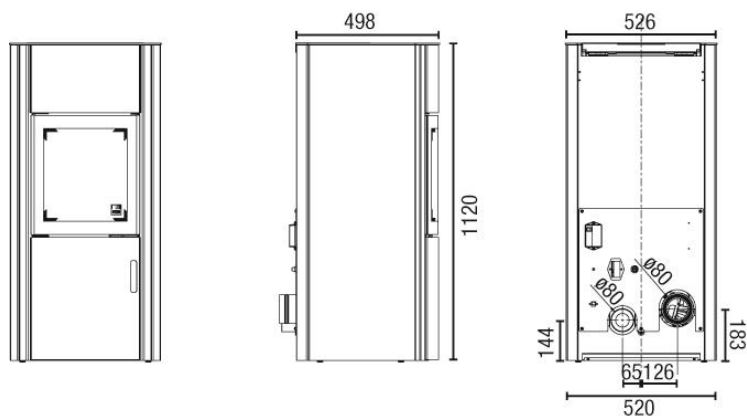
⁴ Entspricht der Teillast-Wärmeleistung nach EN 16510

⁵ Angabe in mg/m³ bei Heated-Filter-Methode (gemäß Anhang III, Nummer 4, Buchstabe a, Ziffer i, Punkt 1) bzw. g/kg bei Messung im Verdünnungstunnel (gemäß Anhang III, Nummer 4, Buchstabe a, Ziffer i, Punkt 2 und 3.)

⁶ Angabe in mg/m³ bei Heated-Filter-Methode (gemäß Anhang III, Nummer 4 Buchstabe a Ziffer i Punkt 1) bzw. g/kg bei Messung im Verdünnungstunnel (gemäß Anhang III, Nummer 4, Buchstabe a, Ziffer, i Punkt 2 und 3.)

⁷ Hier sind Angaben nur zum bevorzugten Brennstoff zu machen.

9.3 Polly 2.0 / Polly light



Nennwärmeleistung (NWL)	7,8 / 9 kW	
Teillast-Wärmeleistung	2,4 / 2,7 kW	
Raumheizvermögen	98 - 255 / 114 - 305 m ³	
Wirkungsgrad	90,7 % / 90 %	
CO-Gehalt bei NWL	47 / 29 mg/Nm ³	
CO-Gehalt bei Teillast	173 / 251,8 mg/Nm ³	
Abgastemperatur bei NWL	206 / 204 °C	
Abgastemperatur bei TL (Teillast)	115 / 105 °C	
Abgasmassenstrom bei NWL	4,9 / 5,98 g/s	
Abgasmassenstrom bei TL	3,0 / 4,16 g/s	
Mindestförderdruck bei NWL	12 Pa	
Mindestförderdruck bei TL	9 Pa	
Mindestförderdruck für Schornsteinberechnung	3Pa	
Fassungsvermögen Pellettank	25 kg / 39 l	
Pelletsverbrauch min./max	0,6 - 1,9 kg/h / 0,7 - 2,2 kg/h	
Autonomie min./max	ca. 13 - 42 h / 11 - 39 h	
Luftstutzen-Ø	80 mm	
Abgasstutzen-Ø	80 mm	
Elektr. Leistungsaufnahme beim Einschalten	325 W	
Elektr. Leistungsaufnahme bei Betrieb	29,9 W	
Spannung / Frequenz Strom	230 V / 50 Hz	
Maße	H x B x T	1100 x 520 x 498 mm
Gewicht	158 kg	
Mindestabstand	seitlich (Nische)	100 mm
	seitlich (Wand)	200 mm
	hinten	100 mm
	vorne	800 mm
Temperaturgrenzen	0 - 40 °C	

relative Luftfeuchte	nicht kondensierend
----------------------	---------------------

Polly 2.0 technische Daten nach Verordnung (EU) 2015/1185 und del. Verordnung (EU) 2015/1186

Kontaktangaben des Herstellerst oder seines autorisierten Vertreters

Hersteller:	Austroflamm GmbH
Kontakt:	-
Anschrift:	Austroflamm-Platz 1
	4631 Krenglbach
	Austria

Angaben zum Gerät

Modellkennung(en):	Polly 2.0
Gleichwertige Modelle:	-
Prüfberichte:	PL-15057-P bei 1746 TU
Angewendete harmonisierte Normen:	EN 14785:2006
Andere angewendete Normen/techn. Spezifikationen:	-
Indirekte Heizfunktion:	nein
Direkte Wärmeleistung:	7,5 kW
Indirekte Wärmeleistung ¹ :	-

Eigenschaften beim Betrieb mit dem bevorzugten Brennstoff

Raumheizungs-Jahresnutzungsgrad η_s :	87,9%
Energieeffizienzindex (EEI):	128

Besondere Vorkehrungen bei Zusammenbau, Installation oder Wartung

Ist in den einzelnen Kapiteln der Betriebsanleitung beschrieben.

Brennstoff	Bevorzugter Brennstoff (nur einer) ² :	Sonstige(r) geeignete(r) Brennstoff(e) ³ :	η_s [x%]:	Raumheizungs-Emissionen bei Nennwärmeleistung (*)				Raumheizungs-Emissionen bei Mindestwärmeleistung ⁴ (*) (**)			
				PM	OGC	CO	NOx	PM	OGC	CO	NOx
				[x] mg/Nm ³ (13% O ₂) ⁵				[x] mg/Nm ³ (13% O ₂) ⁶			
Scheitholz, Feuchtigkeitsgehalt \leq 25 %	nein	nein	-	-	-	-	-	-	-	-	-
Pressholz, Feuchtigkeitsgehalt < 12 %	ja	nein	87,9	15	3	47	138	18	3	173	138
Sonstige holzartige Biomasse	nein	nein	-	-	-	-	-	-	-	-	-
Nicht-holzartige Biomasse	nein	nein	-	-	-	-	-	-	-	-	-
Anthrazit und Trockendampfkohle	nein	nein	-	-	-	-	-	-	-	-	-
Steinkohlenkoks	nein	nein	-	-	-	-	-	-	-	-	-
Schwelkoks	nein	nein	-	-	-	-	-	-	-	-	-
Bituminöse Kohle	nein	nein	-	-	-	-	-	-	-	-	-
Braunkohlebriketts	nein	nein	-	-	-	-	-	-	-	-	-
Torfbriketts	nein	nein	-	-	-	-	-	-	-	-	-
Briketts aus einer Mischung aus fossilen Brennstoffen	nein	nein	-	-	-	-	-	-	-	-	-
Sonstige fossile Brennstoffe	nein	nein	-	-	-	-	-	-	-	-	-
Briketts aus einer Mischung aus Biomasse und fossilen Brennstoffen	nein	nein	-	-	-	-	-	-	-	-	-
Sonstige Mischung aus Biomasse und festen Brennstoffen	nein	nein	-	-	-	-	-	-	-	-	-

(*) PM = Staub, OGC = gasförmige organische Verbindungen, CO = Kohlenmonoxid, NOx = Stickoxide
 (**) Nur bei Anwendung der Korrekturfaktoren F(2) oder F(3) erforderlich.

Eigenschaften beim ausschließlichen Betrieb mit dem bevorzugten Brennstoffen⁷

Angabe	Symbol	Wert	Einheit	Angabe	Symbol	Wert	Einheit
Wärmeleistung				Thermischer Wirkungsgrad (Brennstoffwirkungsgrad) (auf Grundlage des NCV)			
Nennwärmeleistung	P _{nom}	7,5	kW	thermischer Wirkungsgrad (Brennstoffwirkungsgrad) bei Nennwärmeleistung	η _{th,nom}	90,7	%
Mindestwärmeleistung (Richtwert)	P _{min}	2,6	kW	thermischer Wirkungsgrad (Brennstoffwirkungsgrad) bei Mindestwärmeleistung (Richtwert)	η _{th,min}	90,7	%
Hilfsstromverbrauch				Art der Wärmeleistung/Raumtemperaturkontrolle			
Bei Nennwärmeleistung	el _{max}	0,020	kW	einstufige Wärmeleistung, keine Raumtemperaturkontrolle	nein		
Bei Mindestwärmeleistung	el _{min}	0,020	kW	zwei oder mehr manuell einstellbare Stufen, keine Raumtemperaturkontrolle	nein		
Im Bereitschaftszustand	el _{SB}	0,004	kW	Raumtemperaturkontrolle mit mechanischem Thermostat	nein		
Leistungsbedarf der Pilotflamme				mit elektronischer Raumtemperaturkontrolle			
Leistungsbedarf der Pilotflamme (soweit vorhanden)	P _{pilot}	-	kW	mit elektronischer Raumtemperaturkontrolle und Tageszeitregelung	nein		
				mit elektronischer Raumtemperaturkontrolle und Wochentagsregelung			
				Sonstige Regelungsoptionen (Mehrfachnennungen möglich)			
				Raumtemperaturkontrolle mit Präsenzerkennung			nein
				Raumtemperaturkontrolle mit Erkennung offener Fenster			nein
				mit Fernbedienungsoption			ja

¹ Bei Feuerstätten ohne wasserführende Bauteile erfolgt kein Eintrag.

² Werte für Jahresnutzungsgrad und Emissionen sind hier für den bevorzugten Brennstoff anzugeben.

³ Werte für Jahresnutzungsgrad und Emissionen sind hier für alle weiteren, sonstige geeignete Brennstoffe anzugeben.

⁴ Entspricht der Teillast-Wärmeleistung nach EN 16510

⁵ Angabe in mg/m³ bei Heated-Filter-Methode (gemäß Anhang III, Nummer 4, Buchstabe a, Ziffer i, Punkt 1) bzw. g/kg bei Messung im Verdünnungstunnel (gemäß Anhang III, Nummer 4, Buchstabe a, Ziffer i, Punkt 2 und 3.)

⁶ Angabe in mg/m³ bei Heated-Filter-Methode (gemäß Anhang III, Nummer 4 Buchstabe a Ziffer i Punkt 1) bzw. g/kg bei Messung im Verdünnungstunnel (gemäß Anhang III, Nummer 4, Buchstabe a, Ziffer, i Punkt 2 und 3.)

⁷ Hier sind Angaben nur zum bevorzugten Brennstoff zu machen.

Polly Light technische Daten nach Verordnung (EU) 2015/1185 und del. Verordnung (EU) 2015/1186

Kontaktangaben des Herstellerst oder seines autorisierten Vertreters

Hersteller:	Austroflamm GmbH
Kontakt:	-
Anschrift:	Austroflamm-Platz 1
	4631 Krenglbach
	Austria

Angaben zum Gerät

Modellkennung(en):	Polly light
Gleichwertige Modelle:	-
Prüfberichte:	DBI F 16/11/0420 bei 1721 DBI
Angewendete harmonisierte Normen:	EN 14785:2006
Andere angewendete Normen/techn. Spezifikationen:	-
Indirekte Heizfunktion:	nein
Direkte Wärmeleistung:	9,0 kW
Indirekte Wärmeleistung ¹ :	-

Eigenschaften beim Betrieb mit dem bevorzugten Brennstoff

Raumheizungs-Jahresnutzungsgrad η_s :	79,2%
Energieeffizienzindex (EEI):	119

Besondere Vorkehrungen bei Zusammenbau, Installation oder Wartung

Ist in den einzelnen Kapiteln der Betriebsanleitung beschrieben.

Brennstoff	Bevorzugter Brennstoff (nur einer) ² :	Sonstige(r) geeignete(r) Brennstoff(e) ³ :	η_s [x%]:	Raumheizungs-Emissionen bei Nennwärmeleistung (*)				Raumheizungs-Emissionen bei Mindestwärmeleistung ⁴ (*) (**)			
				PM	OGC	CO	NOx	PM	OGC	CO	NOx
				[x] mg/Nm ³ (13% O ₂) ⁵				[x] mg/Nm ³ (13% O ₂) ⁶			
Scheitholz, Feuchtigkeitsgehalt \leq 25 %	nein	nein	-	-	-	-	-	-	-	-	-
Pressholz, Feuchtigkeitsgehalt < 12 %	ja	nein	79,2	19	3	29	146	-	-	-	-
Sonstige holzartige Biomasse	nein	nein	-	-	-	-	-	-	-	-	-
Nicht-holzartige Biomasse	nein	nein	-	-	-	-	-	-	-	-	-
Anthrazit und Trockendampfkohle	nein	nein	-	-	-	-	-	-	-	-	-
Steinkohlenkoks	nein	nein	-	-	-	-	-	-	-	-	-
Schwelkoks	nein	nein	-	-	-	-	-	-	-	-	-
Bituminöse Kohle	nein	nein	-	-	-	-	-	-	-	-	-
Braunkohlebriketts	nein	nein	-	-	-	-	-	-	-	-	-
Torfbriketts	nein	nein	-	-	-	-	-	-	-	-	-
Briketts aus einer Mischung aus fossilen Brennstoffen	nein	nein	-	-	-	-	-	-	-	-	-
Sonstige fossile Brennstoffe	nein	nein	-	-	-	-	-	-	-	-	-
Briketts aus einer Mischung aus Biomasse und fossilen Brennstoffen	nein	nein	-	-	-	-	-	-	-	-	-
Sonstige Mischung aus Biomasse und festen Brennstoffen	nein	nein	-	-	-	-	-	-	-	-	-

(*) PM = Staub, OGC = gasförmige organische Verbindungen, CO = Kohlenmonoxid, NOx = Stickoxide
 (**) Nur bei Anwendung der Korrekturfaktoren F(2) oder F(3) erforderlich.

Eigenschaften beim ausschließlichen Betrieb mit dem bevorzugten Brennstoffen⁷

Angabe	Symbol	Wert	Einheit	Angabe	Symbol	Wert	Einheit
Wärmeleistung				Thermischer Wirkungsgrad (Brennstoffwirkungsgrad) (auf Grundlage des NCV)			
Nennwärmeleistung	P _{nom}	9,0	kW	thermischer Wirkungsgrad (Brennstoffwirkungsgrad) bei Nennwärmeleistung	η _{th,nom}	90,0	%
Mindestwärmeleistung (Richtwert)	P _{min}	N.A.	kW	thermischer Wirkungsgrad (Brennstoffwirkungsgrad) bei Mindestwärmeleistung (Richtwert)	η _{th,min}	N.A.	%
Hilfsstromverbrauch				Art der Wärmeleistung/Raumtemperaturkontrolle			
Bei Nennwärmeleistung	el _{max}	0,030	kW	einstufige Wärmeleistung, keine Raumtemperaturkontrolle			ja
Bei Mindestwärmeleistung	el _{min}	0,025	kW	zwei oder mehr manuell einstellbare Stufen, keine Raumtemperaturkontrolle			nein
Im Bereitschaftszustand	el _{SB}	0,003	kW	Raumtemperaturkontrolle mit mechanischem Thermostat			nein
Leistungsbedarf der Pilotflamme				mit elektronischer Raumtemperaturkontrolle			
Leistungsbedarf der Pilotflamme (soweit vorhanden)	P _{pilot}	-	kW	mit elektronischer Raumtemperaturkontrolle und Tageszeitregelung			nein
				mit elektronischer Raumtemperaturkontrolle und Wochentagsregelung			
				Sonstige Regelungsoptionen (Mehrfachnennungen möglich)			
				Raumtemperaturkontrolle mit Präsenzerkennung			nein
				Raumtemperaturkontrolle mit Erkennung offener Fenster			nein
				mit Fernbedienungsoption			nein

¹ Bei Feuerstätten ohne wasserführende Bauteile erfolgt kein Eintrag.

² Werte für Jahresnutzungsgrad und Emissionen sind hier für den bevorzugten Brennstoff anzugeben.

³ Werte für Jahresnutzungsgrad und Emissionen sind hier für alle weiteren, sonstige geeignete Brennstoffe anzugeben.

⁴ Entspricht der Teillast-Wärmeleistung nach EN 16510

⁵ Angabe in mg/m³ bei Heated-Filter-Methode (gemäß Anhang III, Nummer 4, Buchstabe a, Ziffer i, Punkt 1) bzw. g/kg bei Messung im Verdünnungstunnel (gemäß Anhang III, Nummer 4, Buchstabe a, Ziffer i, Punkt 2 und 3.)

⁶ Angabe in mg/m³ bei Heated-Filter-Methode (gemäß Anhang III, Nummer 4 Buchstabe a Ziffer i Punkt 1) bzw. g/kg bei Messung im Verdünnungstunnel (gemäß Anhang III, Nummer 4, Buchstabe a, Ziffer, i Punkt 2 und 3.)

⁷ Hier sind Angaben nur zum bevorzugten Brennstoff zu machen.

10 Garantie

- 1) **Garantieerklärung:** Für Ihren Austroflam Pelletofen garantieren wir für die einwandfreie Funktion des Korpus sechs Jahre, aller weiteren Bauteile aus Stahl und Guss zwei Jahre ab dem Erstverkaufsdatum.

Stahl- und Gussteile sowie Elektro- und Elektronikbestandteile, die während der Garantiezeit Material- und/oder Verarbeitungsmängel aufweisen („Garantiefall“), werden gegen Neuteile ersetzt, sofern der Garantiefall nach Kenntnis innerhalb der gesetzlichen Gewährleistungsfrist geltend gemacht wird. Funktionsprobleme an elektronischem Zubehör (z.B.: WLAN-BOX, SmartSpot) berechtigen lediglich zur Garantiebeanspruchung für das jeweilige Zubehör.

Unsere Garantieleistung umfasst lediglich die kostenlose Lieferung der Neuteile.; Arbeits- und Wegzeiten werden davon nicht erfasst.

- 2) **Ausnahmen:** Wir gewähren keine Garantie auf Verschleißteile (z.B.: Keramott, Dichtungen, Bodenrost bzw. Brennmulde, Zündpatrone, Temperaturfühler, Bundlager), Oberflächenbeschichtungen, Lack, Glas und Keramiken. Bei derartigen Mängeln ist kein Garantiefall eingetreten.

Beim Anheizen, im Betrieb und beim Auskühlen kommt es vor, dass Ihr Pelletofen Geräusche (Knistern, leises Klacken) verursacht. Ursache dafür ist die unterschiedliche Ausdehnung der verschiedenen Materialien unter Temperatureinwirkung in Ihrem Pelletofen. Derartige Geräusche berechtigen nicht zu Garantieleistungen und stellen keinen Garantiefall dar.

Der räumliche Geltungsbereich unserer Garantie erstreckt sich auf Österreich und Deutschland. Für alle übrigen Länder gelten gesonderte Bedingungen des Importeurs im jeweiligen Land. Kein Garantiefall tritt ein, wenn sich Ihr Austroflam Pelletofen nicht im räumlichen Geltungsbereich befindet, woran auch eine Beförderung oder Versendung durch Austroflam nichts ändert.“

- 3) **Voraussetzungen:** Ein Garantiefall ist nur dann ersatzfähig, wenn Ihr Austroflam Pelletofen gemäß dem Benutzerhandbuch betrieben, gewartet und von einem von Austroflam autorisiertem Fachmann installiert und in Betrieb genommen wurde. Zur Ersatzfähigkeit des Garantiefalles muss das Inbetriebnahmeprotokoll spätestens ein Monat nach Erstinbetriebnahme bei Austroflam eingelangt sein. Zur Inanspruchnahme der Garantie dürfen Reparaturen an Ihrem Pelletofen nur durch einen von Austroflam autorisierten Servicetechniker durchgeführt werden.

Der Garantieanspruch wird mit der Rechnung und Seriennummer bei dem Austroflam Fachhändler über den der Kauf erfolgte geltend gemacht. Eine ungerechtfertigte Garantieinanspruchnahme wird Ihnen rückbelastet.

- 4) **Gewährleistung:** Durch diese Garantie bleiben Ihre gesetzlichen Gewährleistungsrechte uns gegenüber unberührt. Sollte Ihr Austroflam Pelletofen bereits im Zeitpunkt der Übergabe mangelhaft sein, können Sie sich jedenfalls an uns im Rahmen der gesetzlichen Gewährleistung wenden, unabhängig davon, ob ein Garantiefall vorliegt oder die Garantie in Anspruch genommen wird

11 Datenverarbeitung

GILT NUR FÜR KUNDEN IN ÖSTERREICH UND DEUTSCHLAND

Zusatz Inbetriebnahmeprotokoll bezüglich Datenverarbeitung

Diese Seite zusammen mit Inbetriebnahmeprotokoll an service@austroflamm.com übersenden oder online über die Produktregistrierung hochladen.

Produktregistrierung ist unter folgenden Link abrufbar <https://www.austroflamm.com/de/service/produktregistrierung>.

Die im Inbetriebnahmeprotokoll angegebenen personenbezogenen Daten, insbesondere Name, Anschrift, Telefonnummer, die allein zum Zwecke der Durchführung der Inbetriebnahme des Produktes notwendig und erforderlich sind, werden auf Grundlage gesetzlicher Berechtigungen erhoben.

Für jede darüberhinausgehende Nutzung der personenbezogenen Daten und die Erhebung zusätzlicher Informationen bedarf es regelmäßig der Einwilligung des Betroffenen. Eine solche Einwilligung können Sie im Folgenden Abschnitt freiwillig erteilen.

Sind Sie mit der entsprechenden Verarbeitung ihrer personenbezogenen Daten zu den nachfolgenden Nutzungszwecken einverstanden, so kreuzen Sie dies bitte an.

Hiermit stimme ich zu, dass mir die Austroflamm GmbH sowie die AUSTROFLAMM Service GmbH & Co KG per E-Mail/ SMS/ Telefon Service-Reminder und Angebote zu weiteren Produkten der Austroflamm GmbH zu Werbezwecken übersenden darf.

Unterschrift

Datum

Die Rechtshilfebelehrung ist auf der Homepage der Austroflamm GmbH unter folgender Adresse abrufbar: <https://www.austroflamm.com/de/datenschutz>

12 Inbetriebnahmeprotokoll

Name	Firma
Straße	Straße
PLZ Ort	PLZ Ort
Telefon	Telefon
E-Mail	E-Mail

Modell	Softwareversion Steuerung	
Seriennummer	Softwareversion Bedienboard	
Technische Mängel	Softwareversion WLAN-Box	
Optische Mängel	WLAN-Modul <input type="checkbox"/> ja <input type="checkbox"/> nein	
Zubehör / Mängel (SmartSpot, Luftverteiler-Modul, etc)		

Anschlussdose geerdet (siehe Prüfattest E-Installation)	Anzahl der Umlenkungen:
	Gesamtlänge der Rauchrohre:
Kaminart: <input type="checkbox"/> gemauert <input type="checkbox"/> Edelstahl <input type="checkbox"/> Schamott	Rauchrohre im Stecksystem <input type="checkbox"/> mit Dichtlippe <input type="checkbox"/> ohne Dichtlippe
Durchmesser Kamin: _____ Höhe Kamin: _____	Meereshöhe:
Kamin - Freigabe durch Schornsteinfeger: <input type="checkbox"/> ja <input type="checkbox"/> nein	Schornstein-/Kaminzug: Ist-Wert: _____ Soll-Wert: 3-12 Pa
Kontrollierte Wohnraumlüftung <input type="checkbox"/> ja <input type="checkbox"/> nein	Durchmesser der Rauchrohrleitung:
Sonstiges:	Außentemperatur bei Zugmessung:

Pelletbehälter befüllt		Funktion Saugzug-Gebläse geprüft
Pelletqualität: z.B. ÖNorm, DIN plus, EN-plus A1		Funktion Schneckenmotor geprüft
Kipprost-Funktion geprüft		Funktion Zündpatrone geprüft
Keramott nach Testversuch „weiß gebrannt“		Teillasttest durchgeführt
Feuerraumturdichtung kontrolliert <input type="checkbox"/> ja <input type="checkbox"/> nein		

Gerätehandhabung verständlich erläutert		Reinigung und Wartungsintervall erläutert	
Garantiebedingungen u. Gewährleistung erläutert		Fotografische Dokumentation IST-Zustand – Pellet-ofenaufstellung (Bitte unbedingt vorab die Zustimmung des Kunden einholen)	
<input type="checkbox"/> Drahtbürste <input type="checkbox"/> Handschuh <input type="checkbox"/> Bedienungsanleitung		Gerät gemeinsam mit dem Kunden Test geheizt (Start, Abbrand- und Ausbrandphase durchgeführt)	

Der Endkunde bestätigt, dass er den Ofen nun selbständig in Betrieb nehmen kann. Er bestätigt Weiteres, dass der Ofen voll funktionstüchtig und mängelfrei ist.

Inbetriebnahmeprotokoll zusammen mit dem Blatt Datenverarbeitung an service@astroflamm.com senden oder online über die Produktregistrierung hochladen. Produktregistrierung ist unter folgenden Link abrufbar <https://www.astroflamm.com/de/service/produktregistrierung>. Gilt nur für Kunden aus Österreich und Deutschland.

Ort, Datum

Unterschrift Betreiber/Kunde

Unterschrift Techniker

Endkontrolle

Final inspection
Controllo finale
Contrôle final

- Technische Funktion
technical function / funzione tecnica / fonction technique
- Lackierung / paint / vernice / peinture
- Sauberkeit / cleanliness / pulizia / propreté
- Vollständigkeit / completeness / completo / complet

Gepüft von / checked by / controlled da / contrôlé par

Datum / date / data / date



Typenschild (Duplikat)
Type plate (duplicate)
Targhetta (duplicato)
Plaque signalétique (duplicata)

AUSTROFLAMM GMBH
Austroflamm-Platz 1
A-4631 Krenglbach

Tel: +43 (0) 7249 / 46 443
www.austroflamm.com
info@austroflamm.com

940163
Stand 03/2023



AUSTROFLAMM
www.austroflamm.com