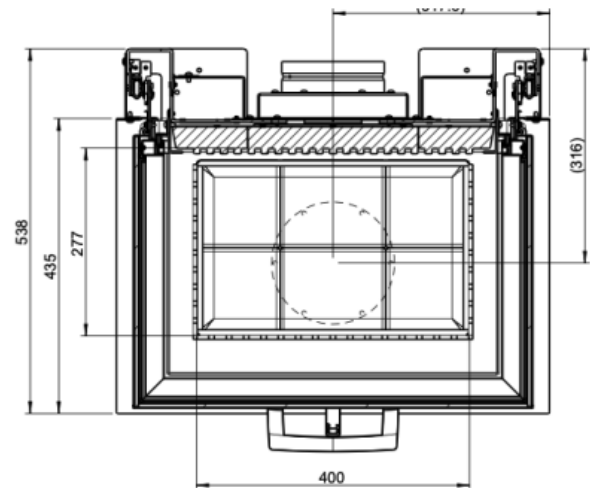
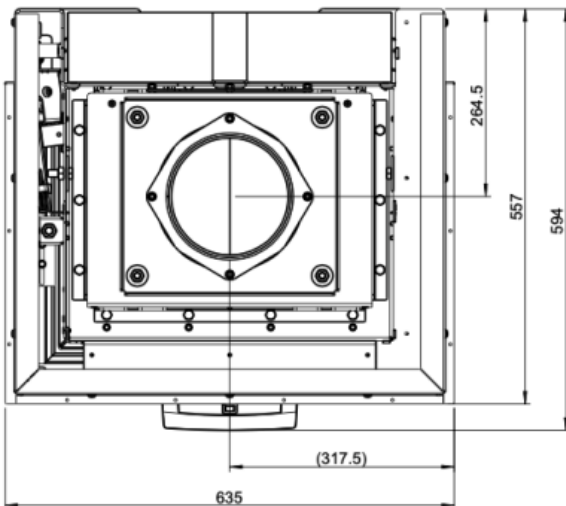
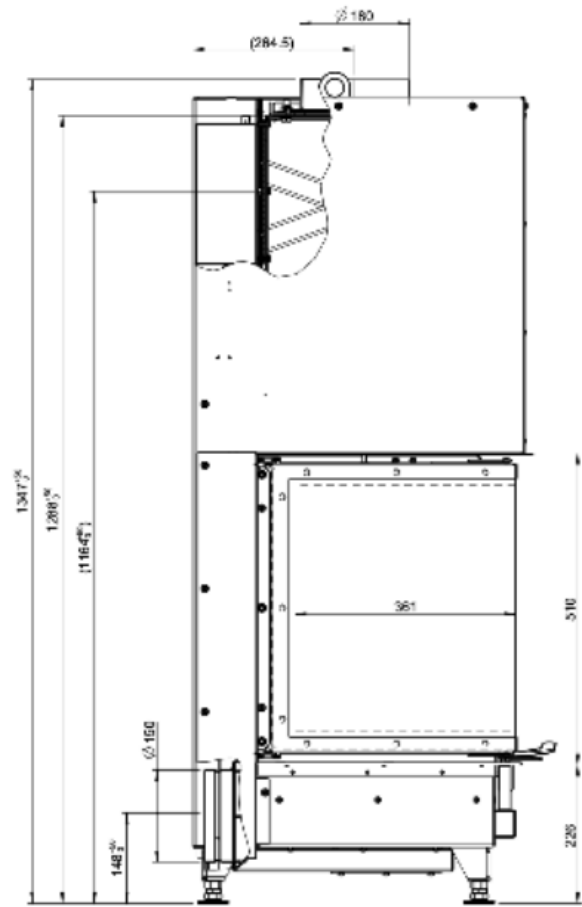
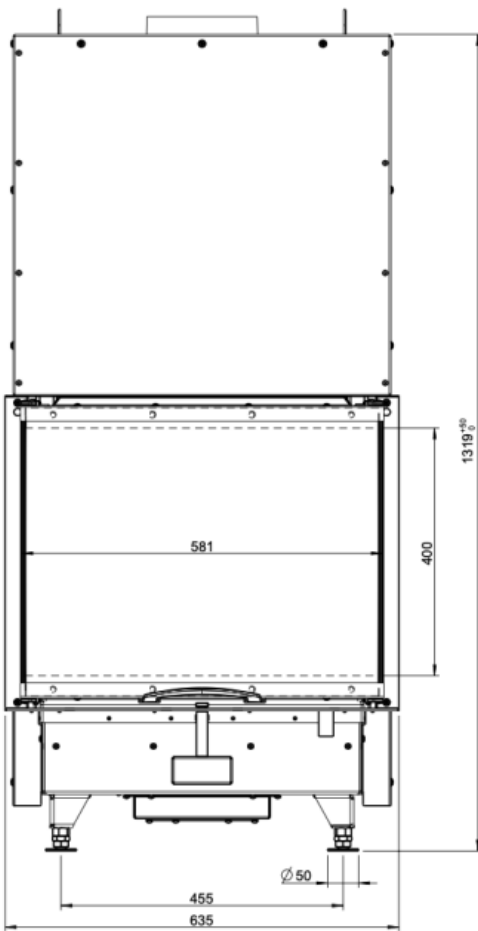


# VUUR-DRIE-60



[www.austroflamm.com](http://www.austroflamm.com)



## DIMENSIONI E PESI

Altezza [mm]	1347-1397
Larghezza [mm]	635
Profondità [mm]	557
Peso [kg]	230
Larghezza (dimens. di install. corpo) [mm]	635
Altezza telaio della porta [mm]	510
Diametro tubo dei fumi in uscita [mm]	180
Spessore dello strato isolante al pavimento [mm] (Promasil 950 KS)	0
Spessore dello strato isolante laterale/posteriore [mm] (Promasil 950 KS)	0/60
Spessore dello strato isolante al soffitto [mm] (Promasil 950 KS)	0
Canne fumarie in ceramica - lunghezza max. [m]	-

## POTENZA

Potenza termica nominale [kW] lt. Test EN 13229	12
Potenza termica minima [kW] / Potenza termica massima [kW]	6-16
Classe di efficienza energetica	A+
Fabbisogno di aria di combustione [m <sup>3</sup> /h]	30,6
Sezione trasversale aria di riciclo senza / con bobine di riscaldamento dell'acqua metalliche [cm <sup>2</sup> ]	700/-
Ipocausto conf. a regolamentaz. specialistiche	si

## DOTAZIONE

Porta scorrevole	si
------------------	----

## DATI PER LO SPAZZACAMINO

Flusso di massa del gas di scarico [g/s]	11,4
Temperatura dei fumi [°C]	276
Pressione minima di erogazione a potenza termica nominale [Pa]	12