

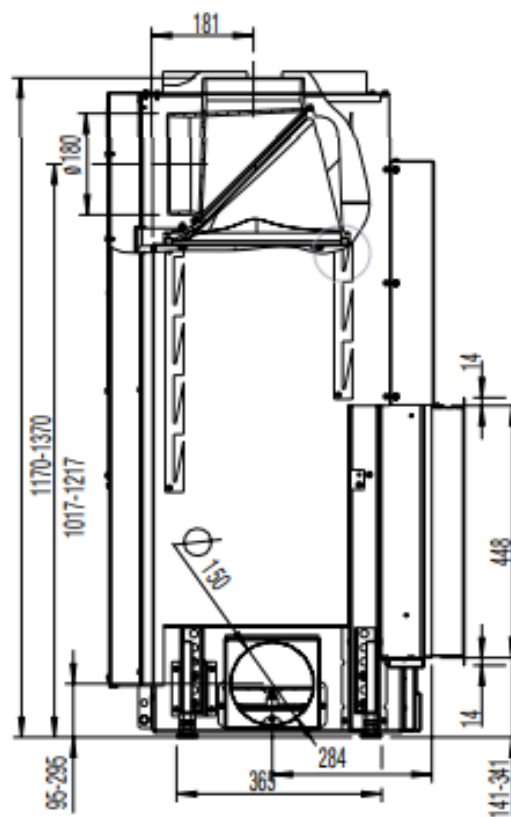
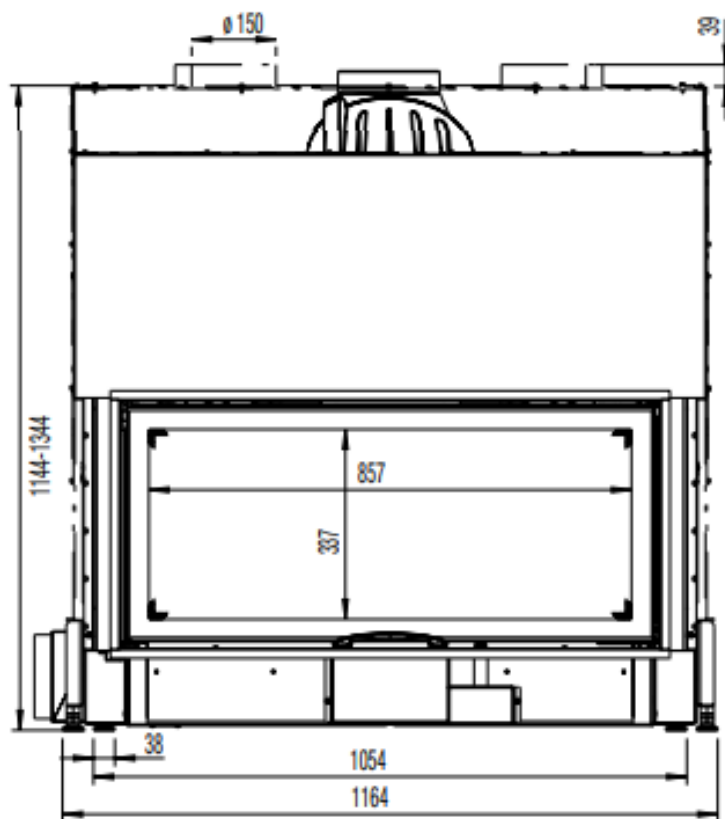
97X45-S

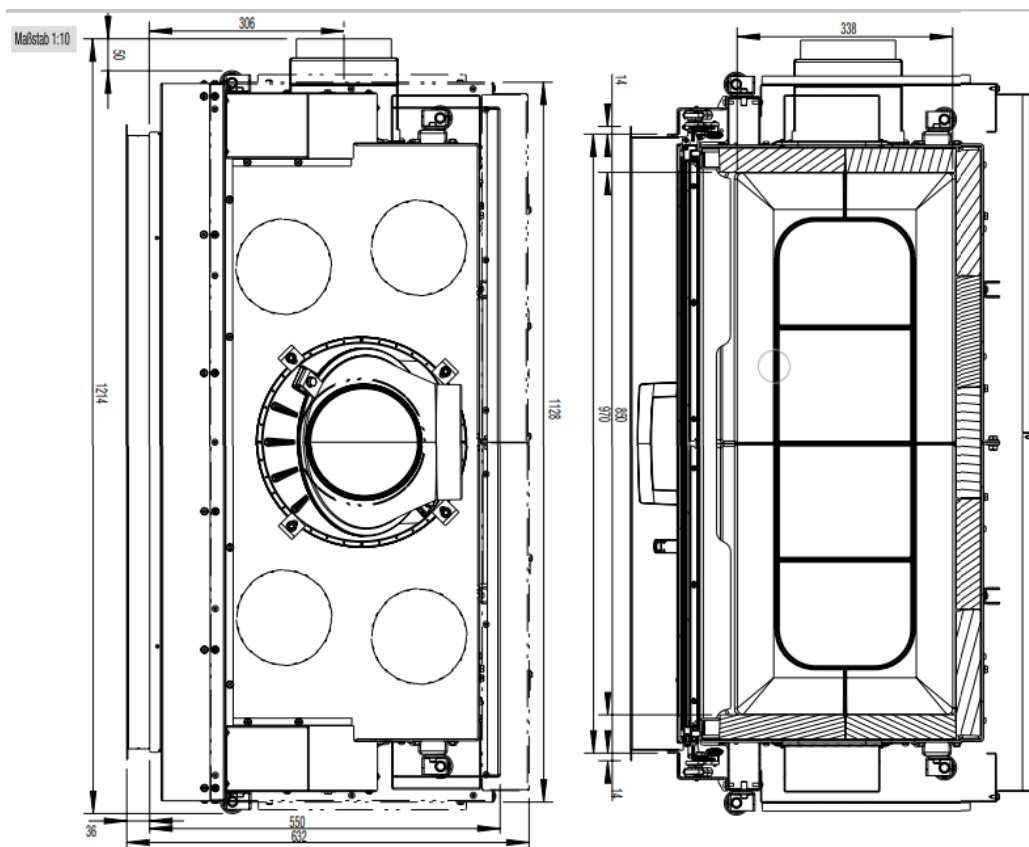


www.austroflamm.com



Maßstab 1:20





DIMENSIONI E PESI

Altezza [mm]	1170-1370
Larghezza [mm]	1214
Profondità [mm]	550
Peso [kg]	272
Larghezza (dimens. di install. corpo) [mm]	970
Altezza telaio della porta [mm]	450
Diametro tubo dei fumi in uscita [mm]	180
Spessore dello strato isolante al pavimento [mm] (Promasil 950 KS)	30
Spessore dello strato isolante laterale/posteriore [mm] (Promasil 950 KS)	100
Spessore dello strato isolante al soffitto [mm] (Promasil 950 KS)	120
Canne fumarie in ceramica - lunghezza max. [m]	4

POTENZA

Potenza termica nominale [kW] lt. Test EN 13229	11
Potenza termica minima [kW] / Potenza termica massima [kW]	6-17
Classe di efficienza energetica	A
Sezione trasversale aria di riciclo senza / con bobine di riscaldamento dell'acqua metalliche [cm ²]	1000/1300

DOTAZIONE

Doppia lastra	si
Porta scorrevole	si

DATI PER LO SPAZZACAMINO

Flusso di massa del gas di scarico [g/s]	9,96
Temperatura dei fumi [°C]	274
Pressione minima di erogazione a potenza termica nominale [Pa]	12