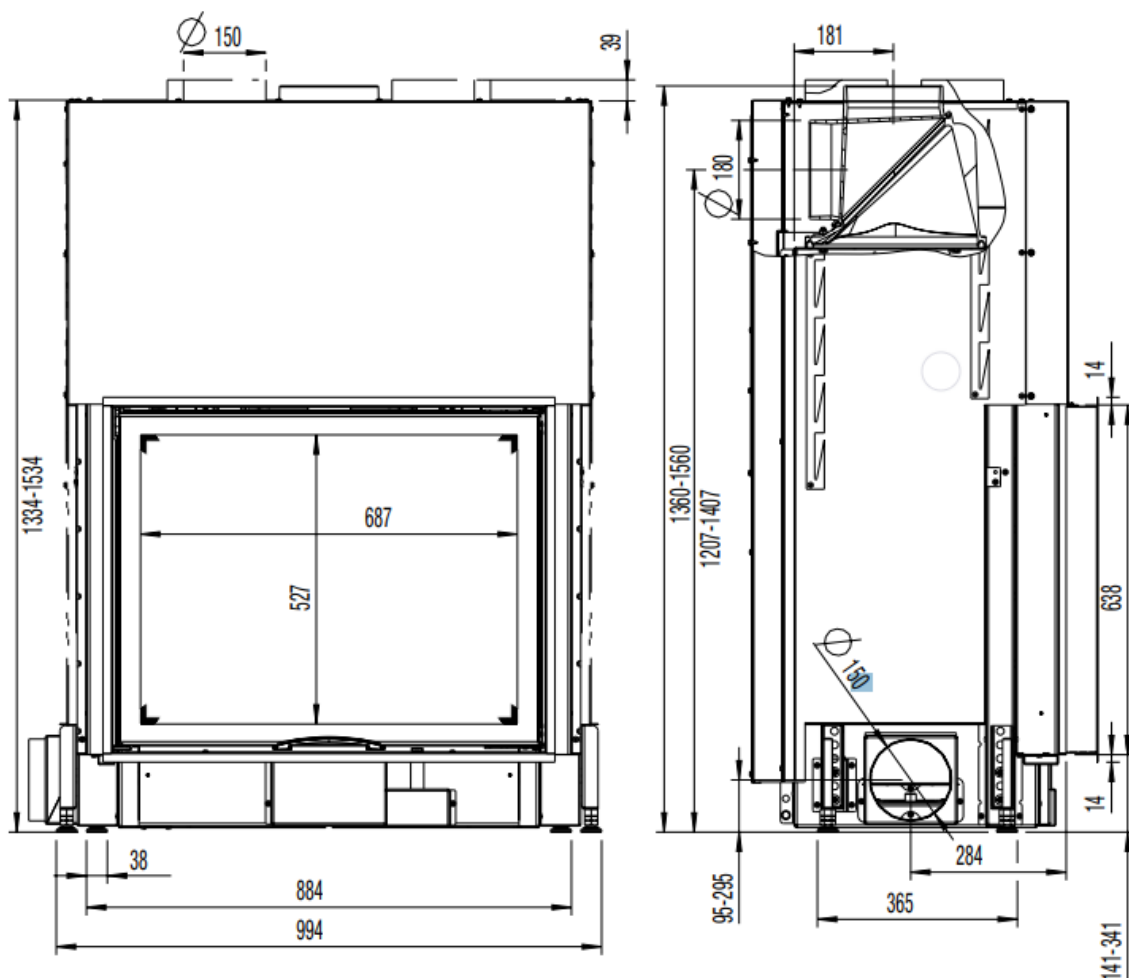


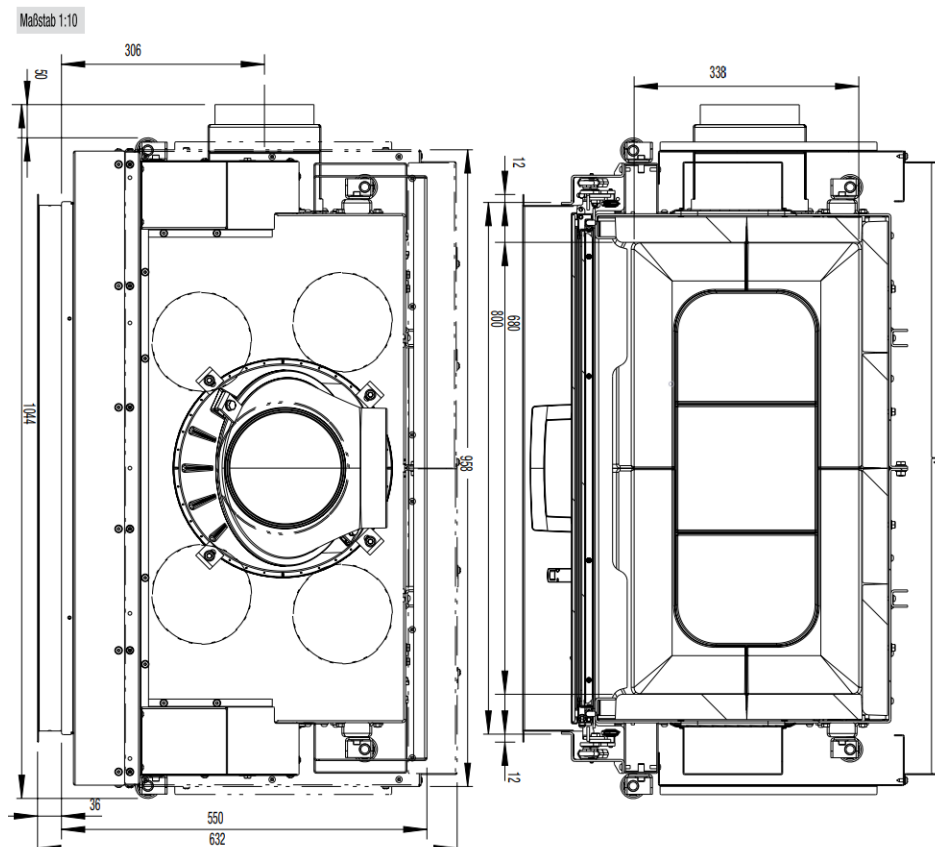
80X64-S



[www.austroflamm.com](http://www.austroflamm.com)

Maßstab 1:20





### DIMENSIONS ET POIDS

Hauteur [mm]	1 360-1 560
Largeur [mm]	1 044
Profondeur [mm]	550
Poids [kg]	280
Largeur (cote de montage du corps de l'appareil) [mm]	800
Hauteur du cadre de la porte [mm]	640
Diamètre de la sortie du conduit de fumées [mm]	180
Épaisseurs d'isolant par rapport au sol [mm] (Promasil 950 KS)	40
Épaisseurs d'isolant latéral / arrière [mm] (Promasil 950 KS)	120
Épaisseurs d'isolant par rapport au plafond [mm] (Promasil 950 KS)	120
Circuit céramique - longueur maxi. [m]	4

### PERFORMANCE

Puissance calorifique nominale [kW] selon Certification EN 13229	10
Puissance de chauffage minimum [kW] / Puissance de chauffage maximum [kW]	5-14
Classe d'efficacité énergétique	A
Section d'entrée et de sortie d'air de convection sans / avec surface de chauffe métallique [cm <sup>2</sup> ]	1 000/1 300

### ÉQUIPEMENT

Double vitrage	oui
Porte coulissante	oui

### INFORMATIONS DESTINÉES AU RAMONEUR

Débit massique des fumées [g/s]	8,28
Température des fumées [°C]	312
Dépression minimum à puissance calorifique nominale [Pa]	12