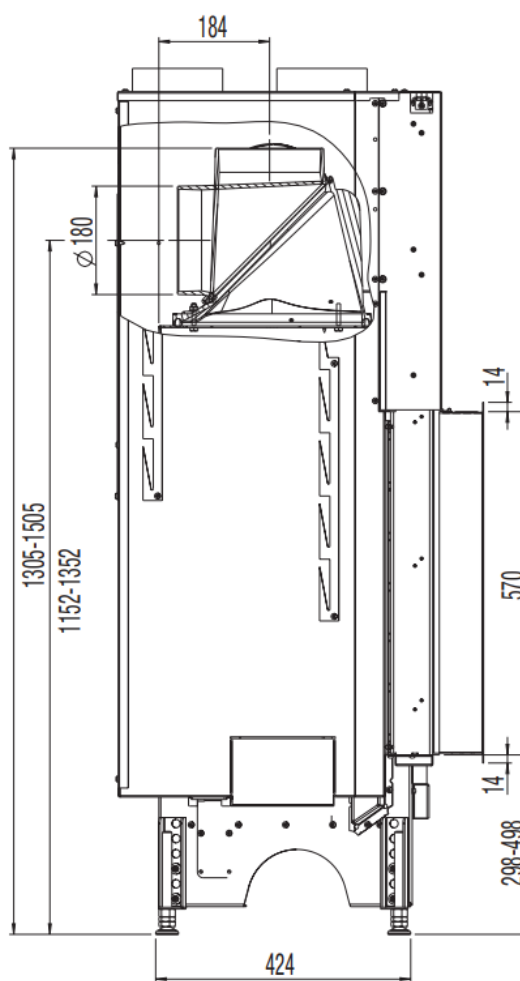
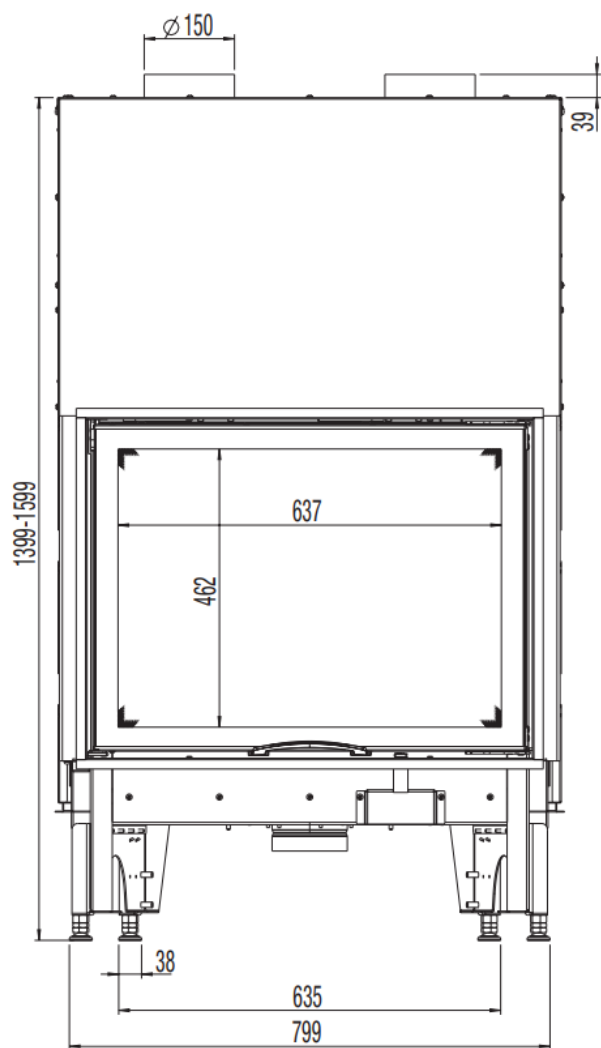


75X57-S-2.0



www.austroflamm.com

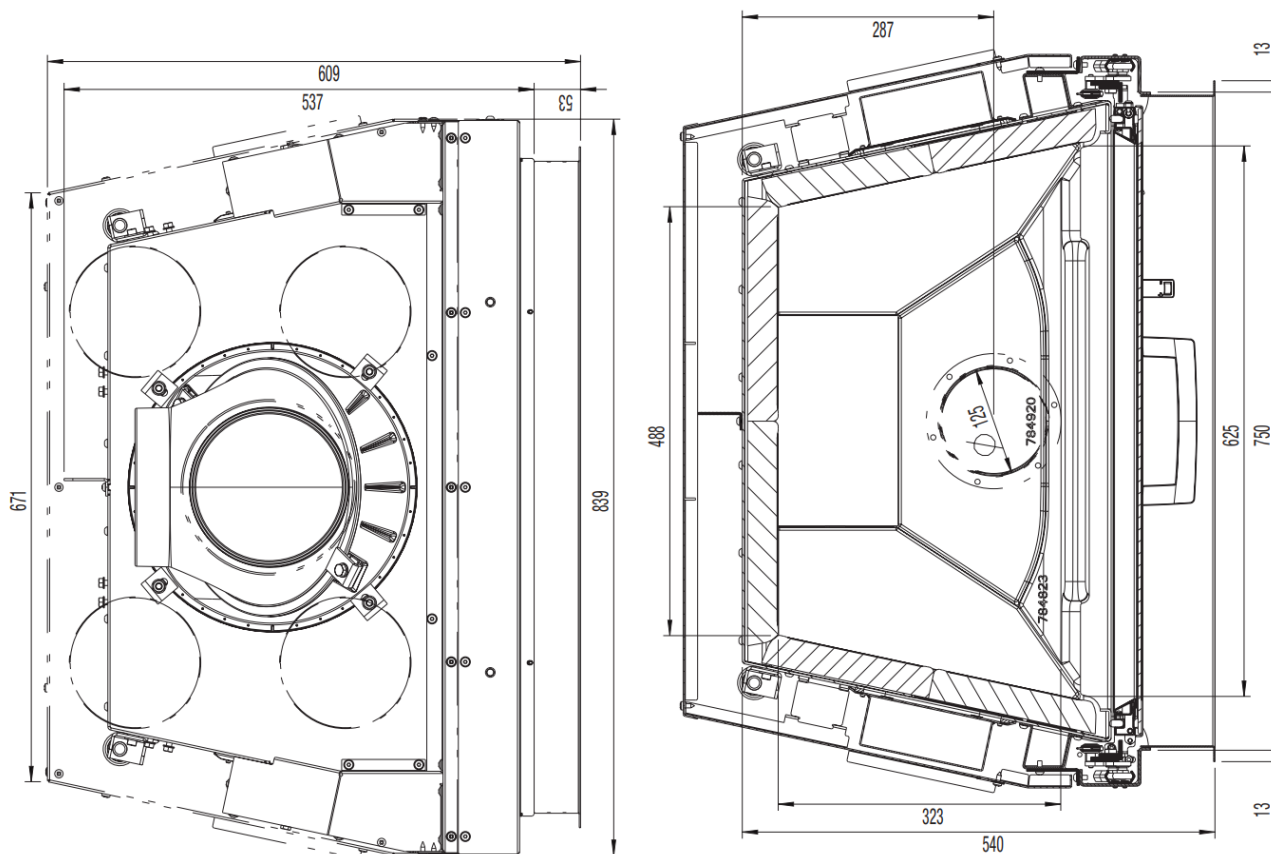
75X57-S-2.0



o di serie

Z accessori

- non disponibile



DIMENSIONI E PESI

Altezza [mm]	1339-1539
Larghezza [mm]	839
Profondità [mm]	537
Peso [kg]	194
Larghezza (dimens. di install. corpo) [mm]	750
Altezza telaio della porta [mm]	570
Diametro tubo dei fumi in uscita [mm]	180
Spessore dello strato isolante al pavimento [mm] (Promasil 950 KS)	60
Spessore dello strato isolante laterale/posteriore [mm] (Promasil 950 KS)	120
Spessore dello strato isolante al soffitto [mm] (Promasil 950 KS)	120
Canne fumarie in ceramica - lunghezza max. [m]	4

POTENZA

Potenza termica nominale [kW] lt. Test EN 13229	10
Potenza termica minima [kW] / Potenza termica massima [kW]	5-14
Classe di efficienza energetica	A+
Sezione trasversale aria di riciclo senza / con bobine di riscaldamento dell'acqua metalliche [cm ²]	700/1300

DOTAZIONE

Doppia lastra	X
Porta scorrevole	si

DATI PER LO SPAZZACAMINO

Flusso di massa del gas di scarico [g/s]	7,7
Temperatura dei fumi [°C]	300
Pressione minima di erogazione a potenza termica nominale [Pa]	12