

75X39-SII

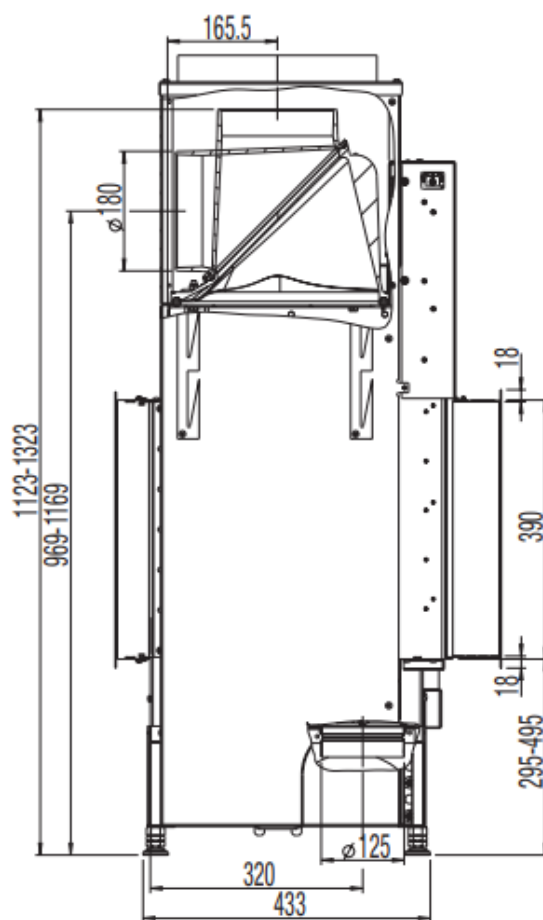
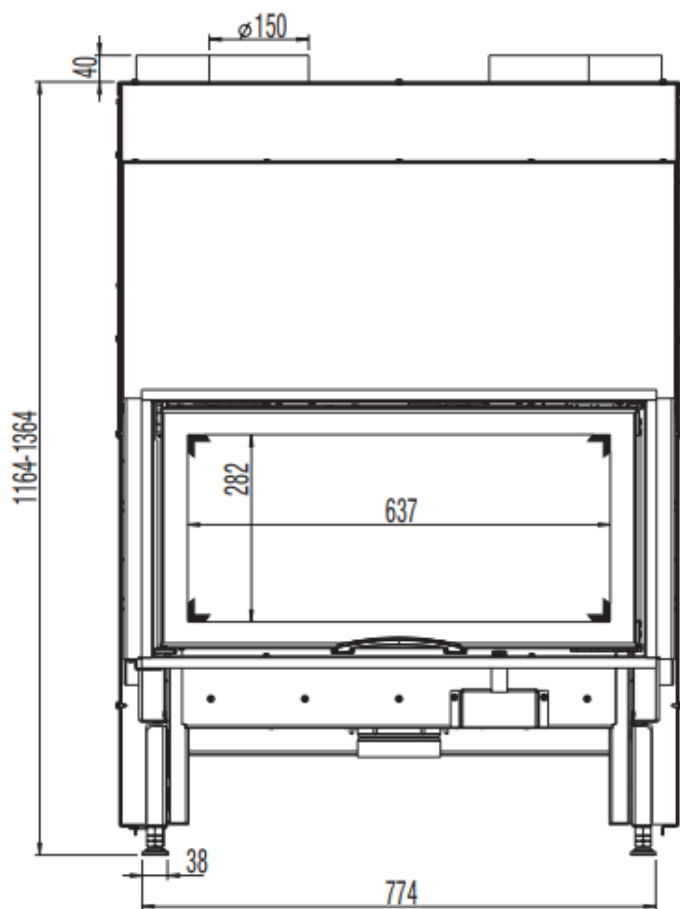


www.austroflamm.com

75X39-SII



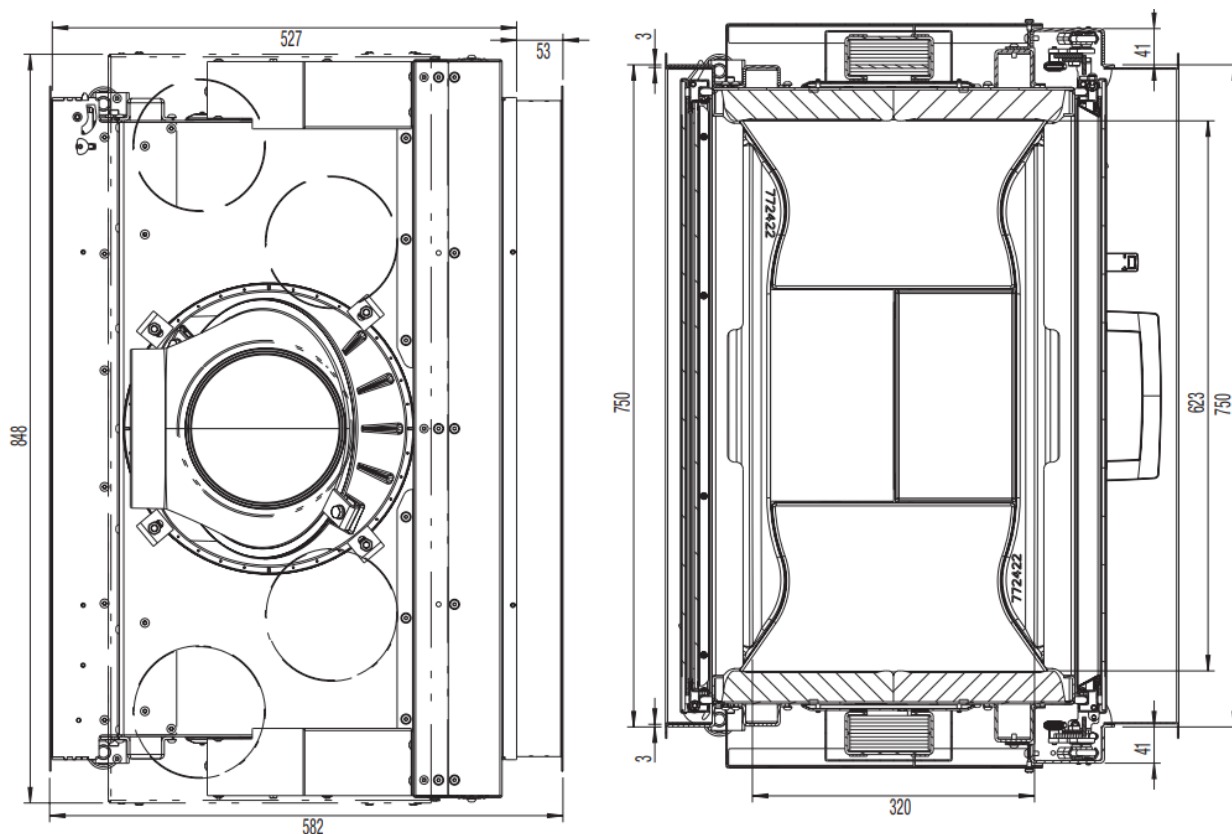
AUSTROFLAMM



o en série

A Accessoires

- indisponibles



DIMENSIONS ET POIDS

Hauteur [mm]	1 123-1 323
Largeur [mm]	848
Profondeur [mm]	527
Poids [kg]	186
Largeur (cote de montage du corps de l'appareil) [mm]	750
Hauteur du cadre de la porte [mm]	390
Diamètre de la sortie du conduit de fumées [mm]	180
Épaisseurs d'isolant par rapport au sol [mm] (Promasil 950 KS)	60
Épaisseurs d'isolant latéral / arrière [mm] (Promasil 950 KS)	120/120
Épaisseurs d'isolant par rapport au plafond [mm] (Promasil 950 KS)	0
Circuit céramique - longueur maxi. [m]	4

PERFORMANCE

Puissance calorifique nominale [kW] selon Certification EN 13229	10
Puissance de chauffage minimum [kW] / Puissance de chauffage maximum [kW]	5-4
Classe d'efficacité énergétique	A+
Section d'entrée et de sortie d'air de convection sans / avec surface de chauffe métallique [cm ²]	700/1 300

ÉQUIPEMENT

Double vitrage	oui
Porte coulissante	oui

INFORMATIONS DESTINÉES AU RAMONEUR

Débit massique des fumées [g/s]	7,3
Température des fumées [°C]	331
Dépression minimum à puissance calorifique nominale [Pa]	12