

75X39-S-2.0

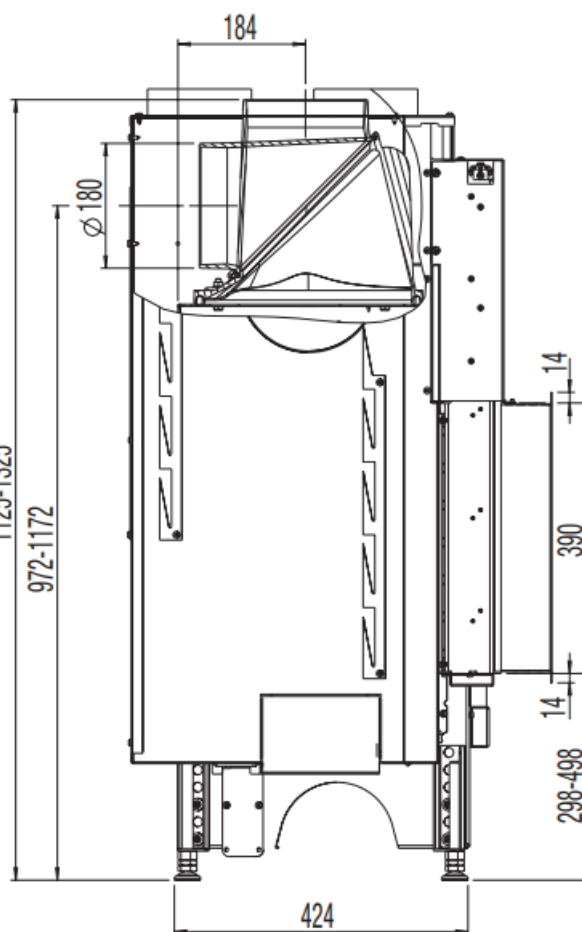
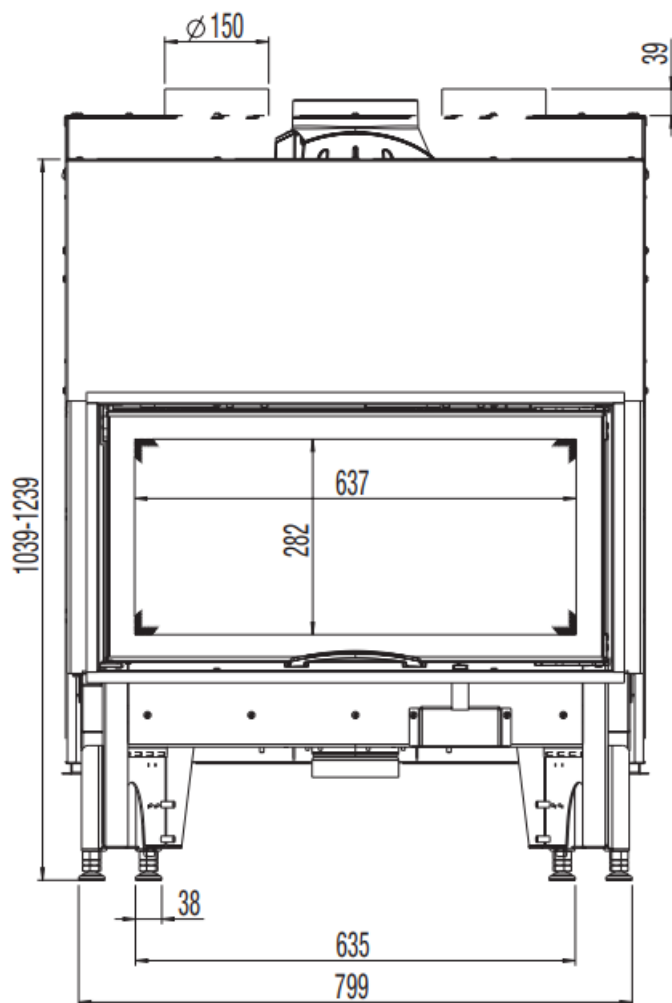


[www.austroflamm.com](http://www.austroflamm.com)

# 75X39-S-2.0



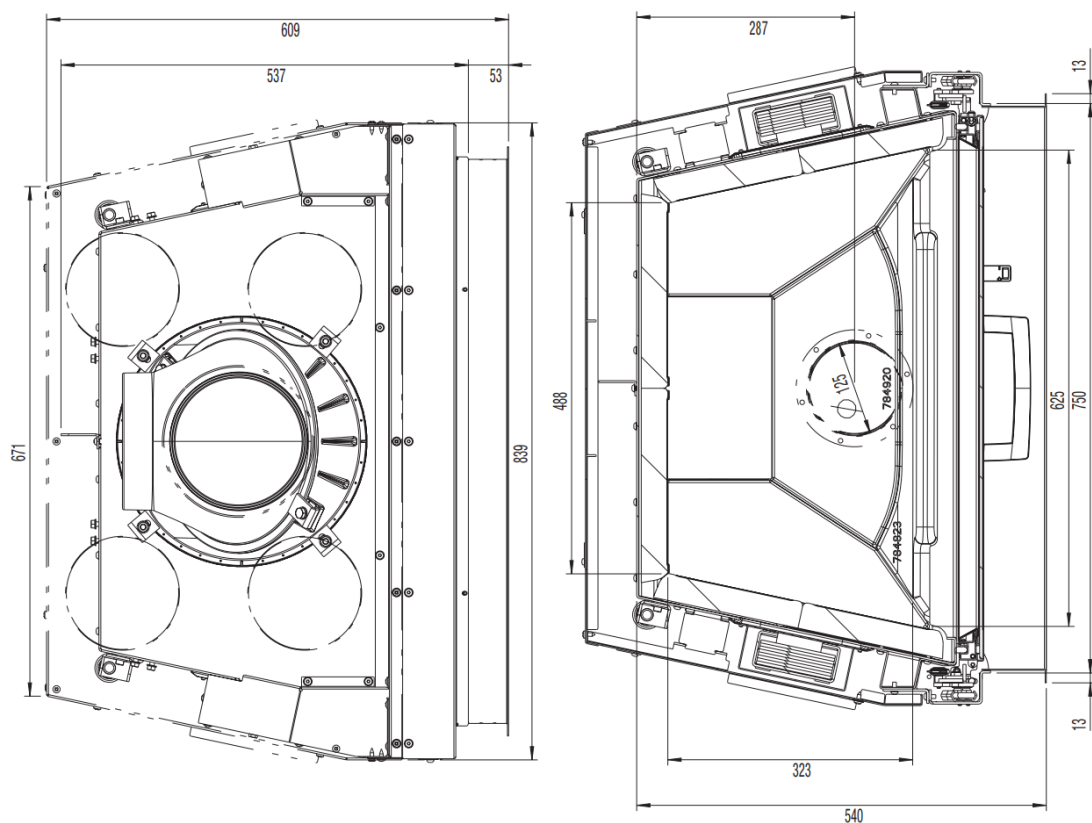
AUSTROFLAMM



o serienmäßig

Z Zubehör

- nicht lieferbar



## MASSE UND GEWICHTE

Höhe [mm]	1125-1325
Breite [mm]	839
Tiefe [mm]	537
Gewicht [kg]	161
Breite (Einbaumaß Korpus) [mm]	750
Türrahmen Höhe [mm]	390
Rauchrohrabgang Durchmesser [mm]	180
Dämmschichtdicken zum Aufstellboden [mm] (Promasil 950 KS)	60
Dämmschichtdicken seitlich / hinten [mm] (Promasil 950 KS)	120
Dämmschichtdicken zur Decke [mm] (Promasil 950 KS)	120
Keramische Züge - max. Länge [m]	4

## LEISTUNG

Nennwärmeleistung [kW] lt. EN Prüfung EN 13229	10
Heizleistung Minimal [kW] / Heizleistung Maximal [kW]	5-14
Energieeffizienzklasse	A+
Umluftquerschnitt ohne / mit metallischer Nachheizfläche [cm²]	700/1300

## AUSSTATTUNG

Doppelscheibe	X
Schiebetür	ja

## DATEN FÜR DEN SCHORNSTEINFEGER

Abgasmassenstrom [g/s]	8,13
Abgastemperatur [°C]	313
Mindestförderdruck bei Nennwärmeleistung [Pa]	12