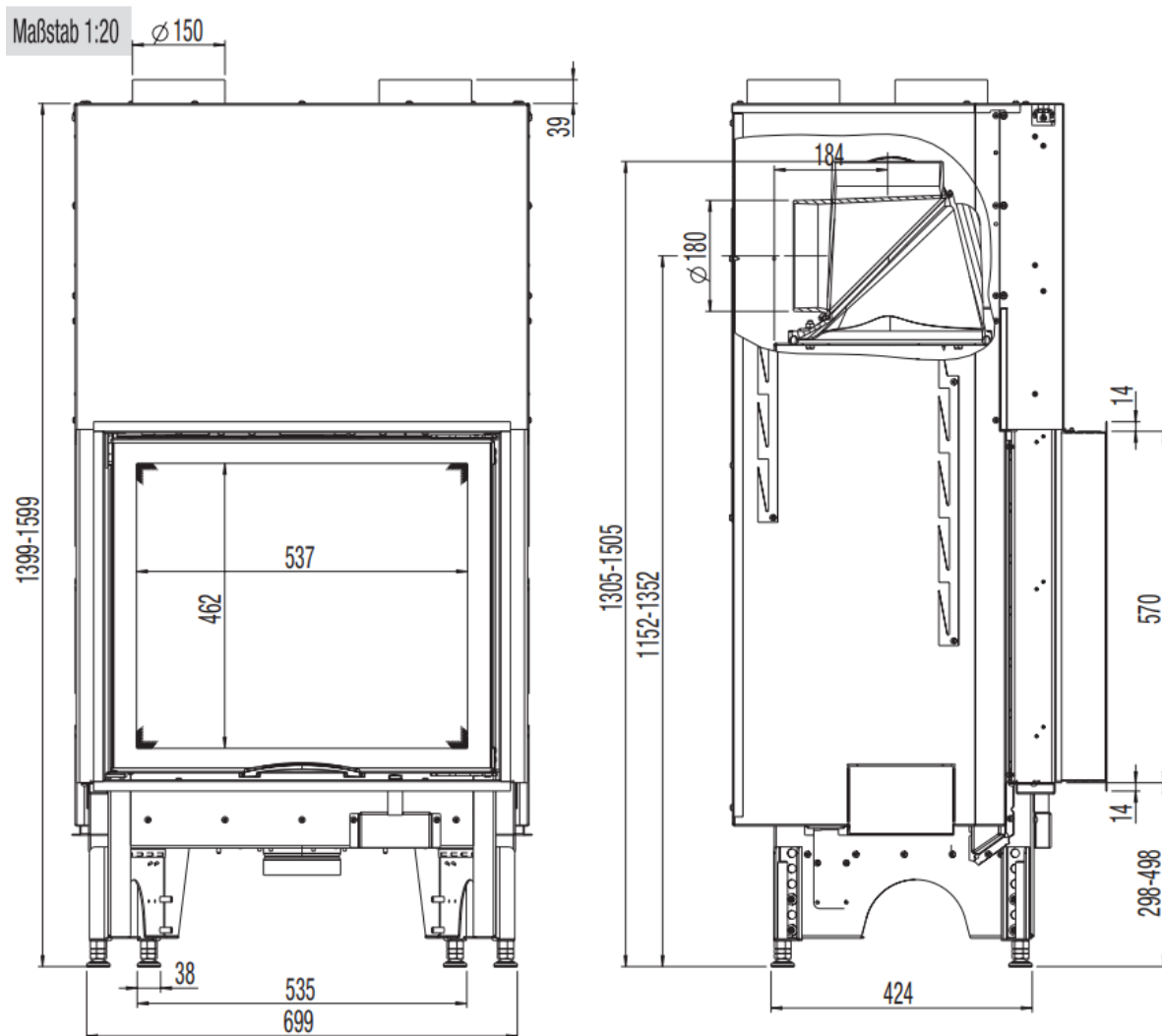
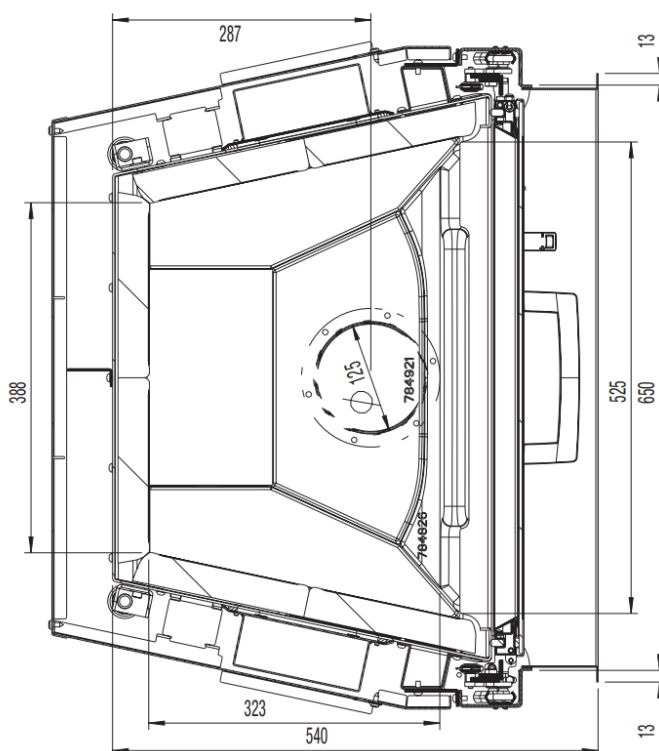
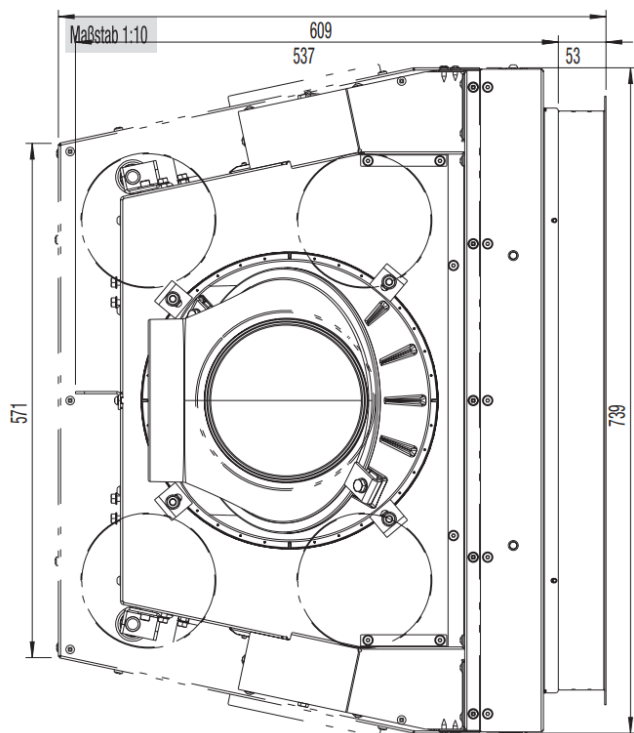


65X57-S-2.0



[www.austroflamm.com](http://www.austroflamm.com)





### DIMENSIONI E PESI

Altezza [mm]	1305-1505
Larghezza [mm]	739
Profondità [mm]	537
Peso [kg]	178
Larghezza (dimens. di install. corpo) [mm]	650
Altezza telaio della porta [mm]	570
Diametro tubo dei fumi in uscita [mm]	180
Spessore dello strato isolante al pavimento [mm] (Promasil 950 KS)	60
Spessore dello strato isolante laterale/posteriore [mm] (Promasil 950 KS)	90
Spessore dello strato isolante al soffitto [mm] (Promasil 950 KS)	90
Canne fumarie in ceramica - lunghezza max. [m]	4

### POTENZA

Potenza termica nominale [kW] lt. Test EN 13229	8
Potenza termica minima [kW] / Potenza termica massima [kW]	4-11
Classe di efficienza energetica	A+
Sezione trasversale aria di riciclo senza / con bobine di riscaldamento dell'acqua metalliche [cm <sup>2</sup> ]	700/1000

### DOTAZIONE

Doppia lastra	x
Porta scorrevole	si

### DATI PER LO SPAZZACAMINO

Flusso di massa del gas di scarico [g/s]	6,76
Temperatura dei fumi [°C]	317
Pressione minima di erogazione a potenza termica nominale [Pa]	12