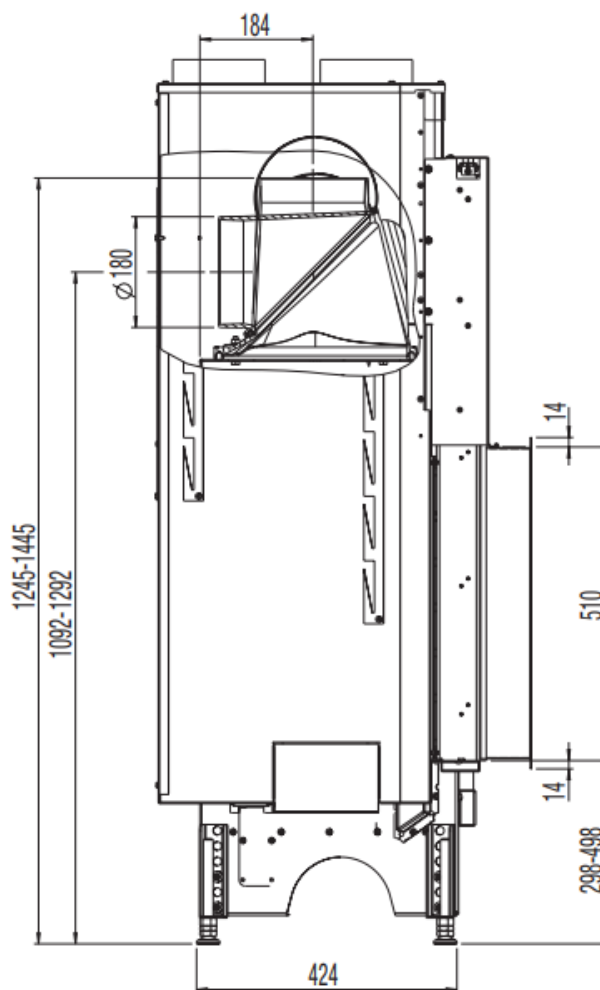
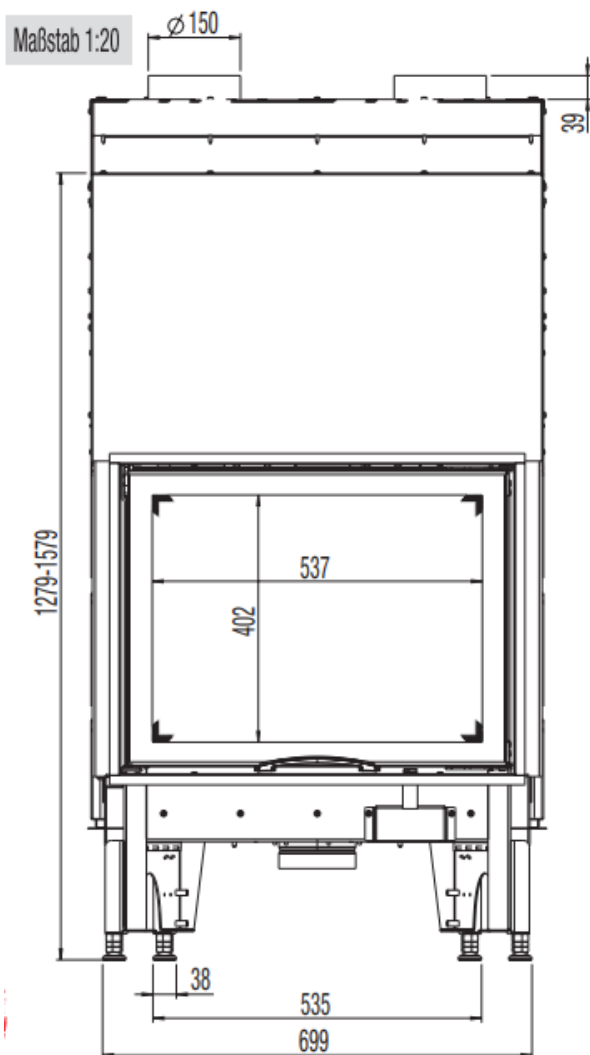


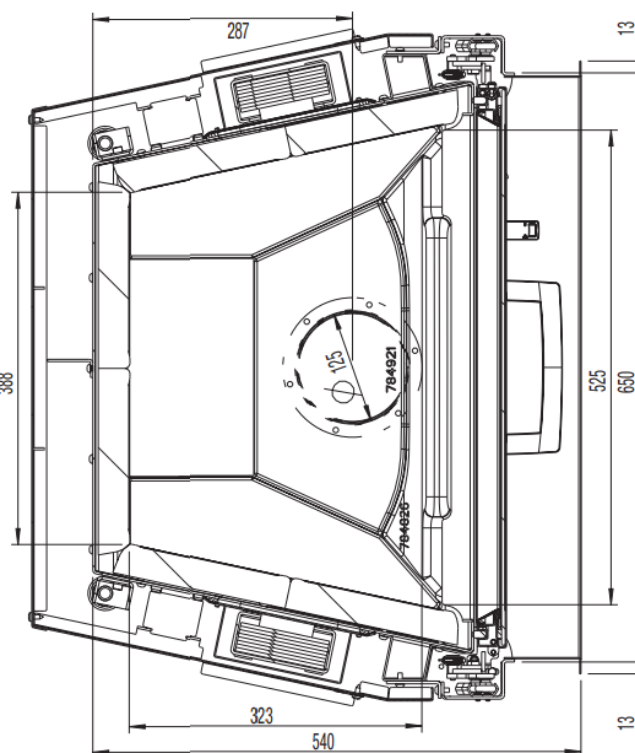
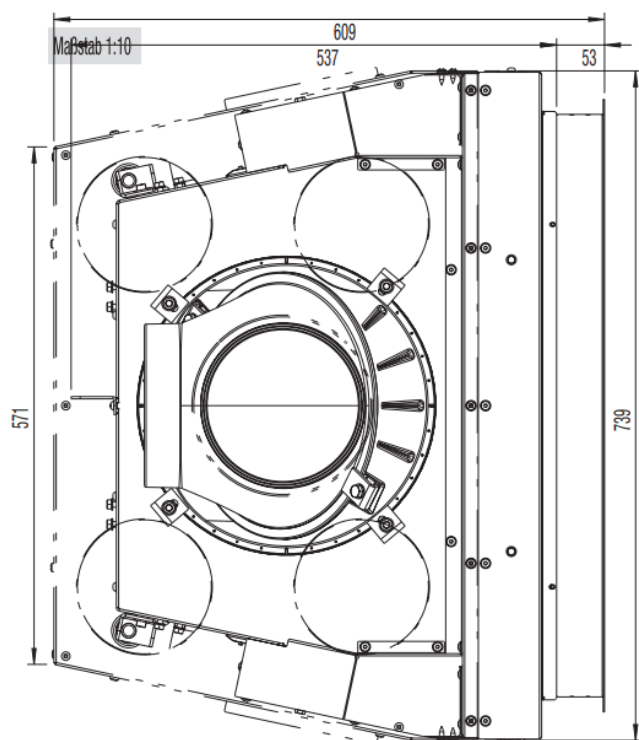
65X51-S-2.0



www.austroflamm.com

65X51-S-2.0





DIMENSIONI E PESI

Altezza [mm]	1245-1445
Larghezza [mm]	739
Profondità [mm]	537
Peso [kg]	168
Larghezza (dimens. di install. corpo) [mm]	650
Altezza telaio della porta [mm]	510
Diametro tubo dei fumi in uscita [mm]	180
Spessore dello strato isolante al pavimento [mm] (Promasil 950 KS)	60
Spessore dello strato isolante laterale/posteriore [mm] (Promasil 950 KS)	90
Spessore dello strato isolante al soffitto [mm] (Promasil 950 KS)	90
Canne fumarie in ceramica - lunghezza max. [m]	4

POTENZA

Potenza termica nominale [kW] lt. Test EN 13229	8
Potenza termica minima [kW] / Potenza termica massima [kW]	4-11
Classe di efficienza energetica	A+
Sezione trasversale aria di riciclo senza / con bobine di riscaldamento dell'acqua metalliche [cm ²]	700/1000

DOTAZIONE

Doppia lastra	x
Porta scorrevole	si

DATI PER LO SPAZZACAMINO

Flusso di massa del gas di scarico [g/s]	7,74
Temperatura dei fumi [°C]	298
Pressione minima di erogazione a potenza termica nominale [Pa]	12