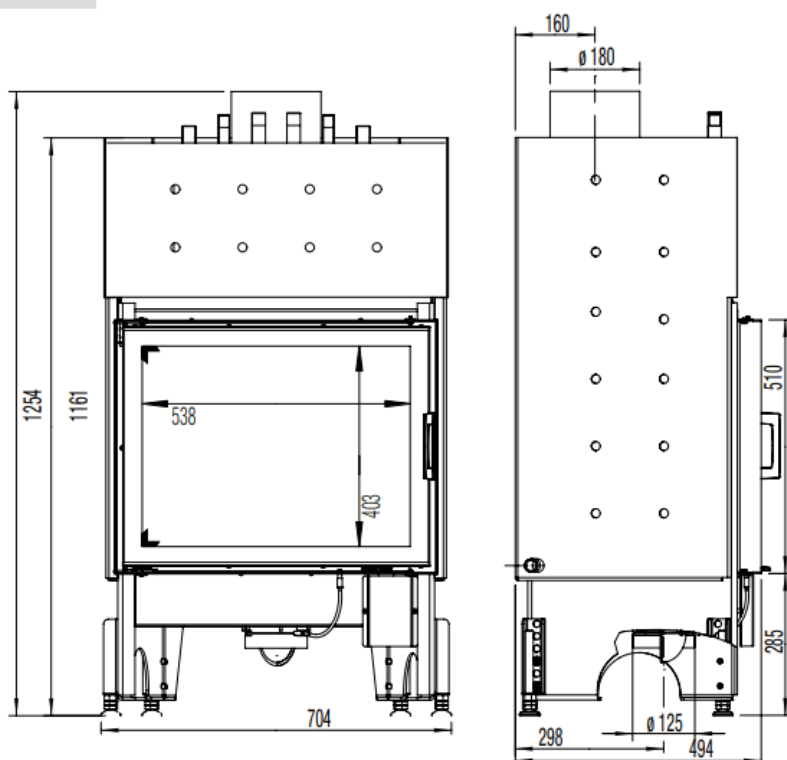


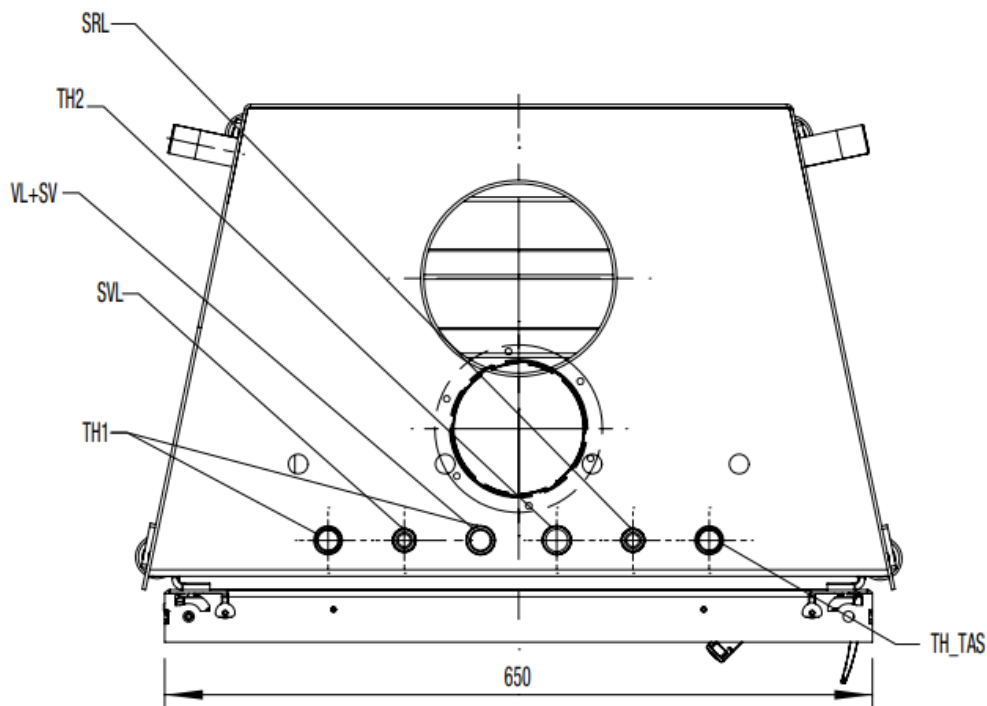
# 65X51-K AQUA

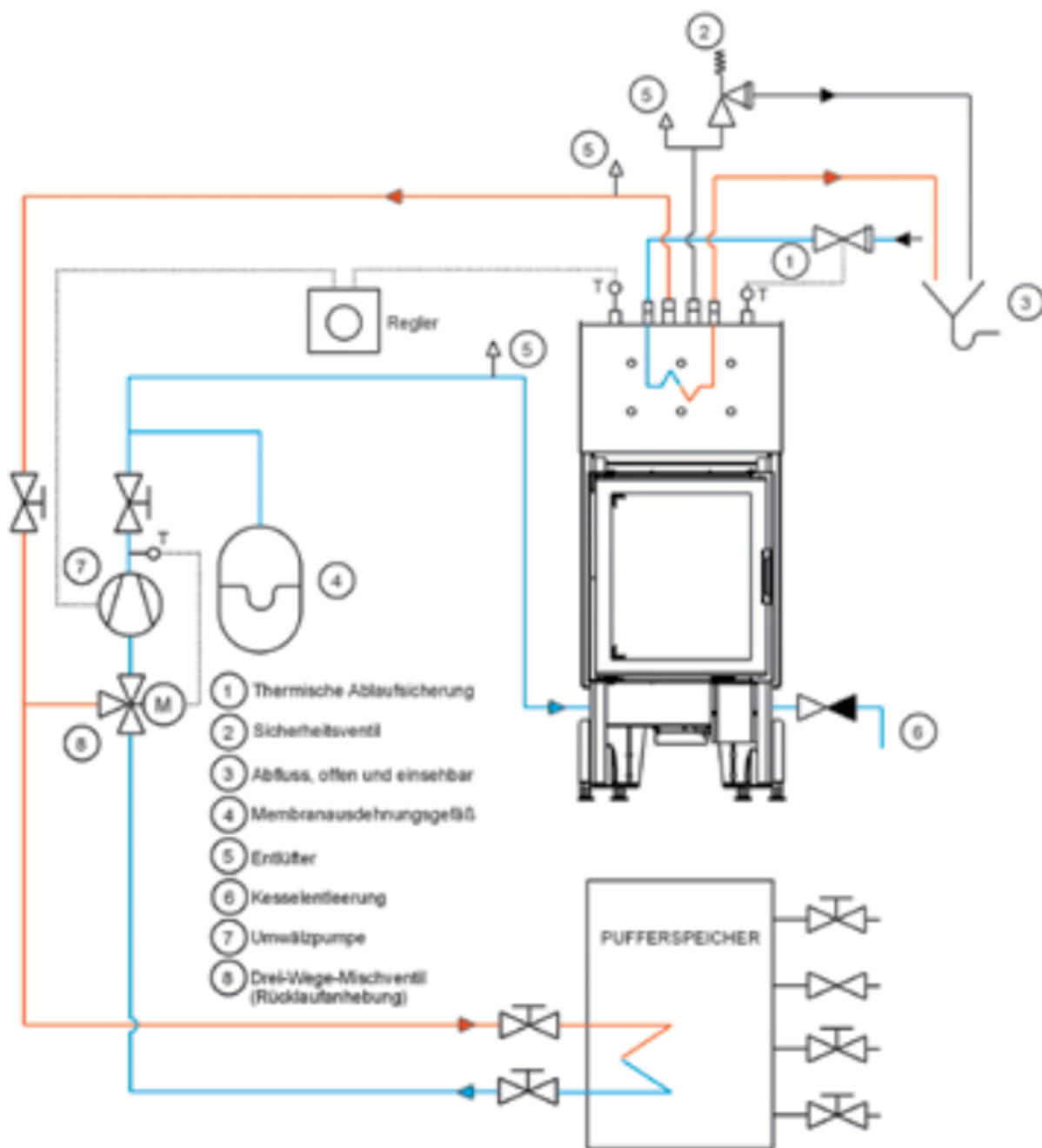


Maßstab 1:20



Maßstab 1:10





- 1 Thermische Ablaufsicherung
- 2 Sicherheitsventil
- 3 Abfluss, offen und einsehbar
- 4 Membranausdehnungsgefäß
- 5 Entlüfter
- 6 Kesselentleerung
- 7 Umwälzpumpe
- 8 Drei-Wege-Mischventil (Rücklaufanhebung)

**DIMENSIONI E PESI**

Altezza [mm]	1254-1454
Larghezza [mm]	704
Profondità [mm]	494
Peso [kg]	202
Larghezza (dimens. di install. corpo) [mm]	650
Altezza telaio della porta [mm]	510
Diametro tubo dei fumi in uscita [mm]	180
Spessore dello strato isolante al pavimento [mm] (Promasil 950 KS)	0
Spessore dello strato isolante laterale/posteriore [mm] (Promasil 950 KS)	40
Spessore dello strato isolante al soffitto [mm] (Promasil 950 KS)	40
Canne fumarie in ceramica - lunghezza max. [m]	x

**POTENZA**

Potenza termica nominale [kW] lt. Test EN 13229	12,5 (75% acqua)
Potenza termica minima [kW] / Potenza termica massima [kW]	6-17
Classe di efficienza energetica	A+
Sezione trasversale aria di riciclo senza / con bobine di riscaldamento dell'acqua metalliche [cm <sup>2</sup> ]	700
Potenza termica nominale acqua [kW]	9,2
Potenza termica nominale aria [kW]	3,3
Pressione d'esercizio max. consentita [bar ]	3,
Temperatura di mandata max. consentita [°C]	105
Pressione d'esercizio max. consentita scambiatore di calore di sicurezza [bar ]	10
Contenuto d'acqua [l]	49
Collegamenti mandata / ritorno ["]	3/4

**DOTAZIONE**

Porte a soffietto	si
Doppia lastra	x

**DATI PER LO SPAZZACAMINO**

Flusso di massa del gas di scarico [g/s]	12,2
Temperatura dei fumi [°C]	265
Pressione minima di erogazione a potenza termica nominale [Pa]	12