

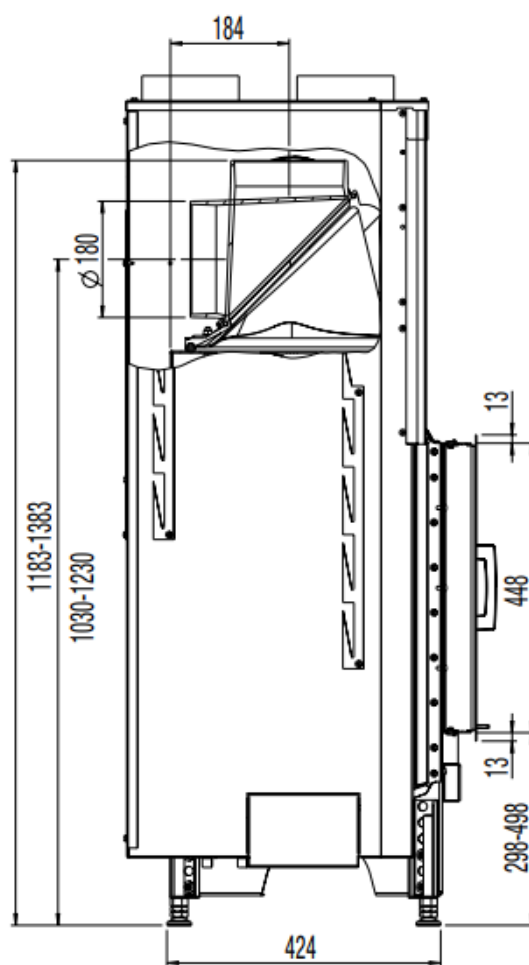
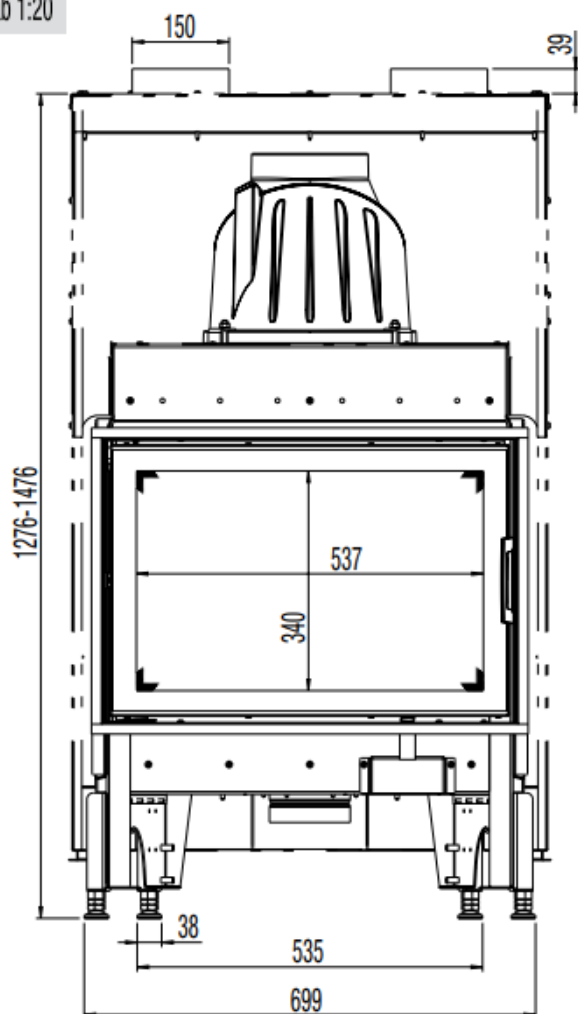
65X45-K-2.0

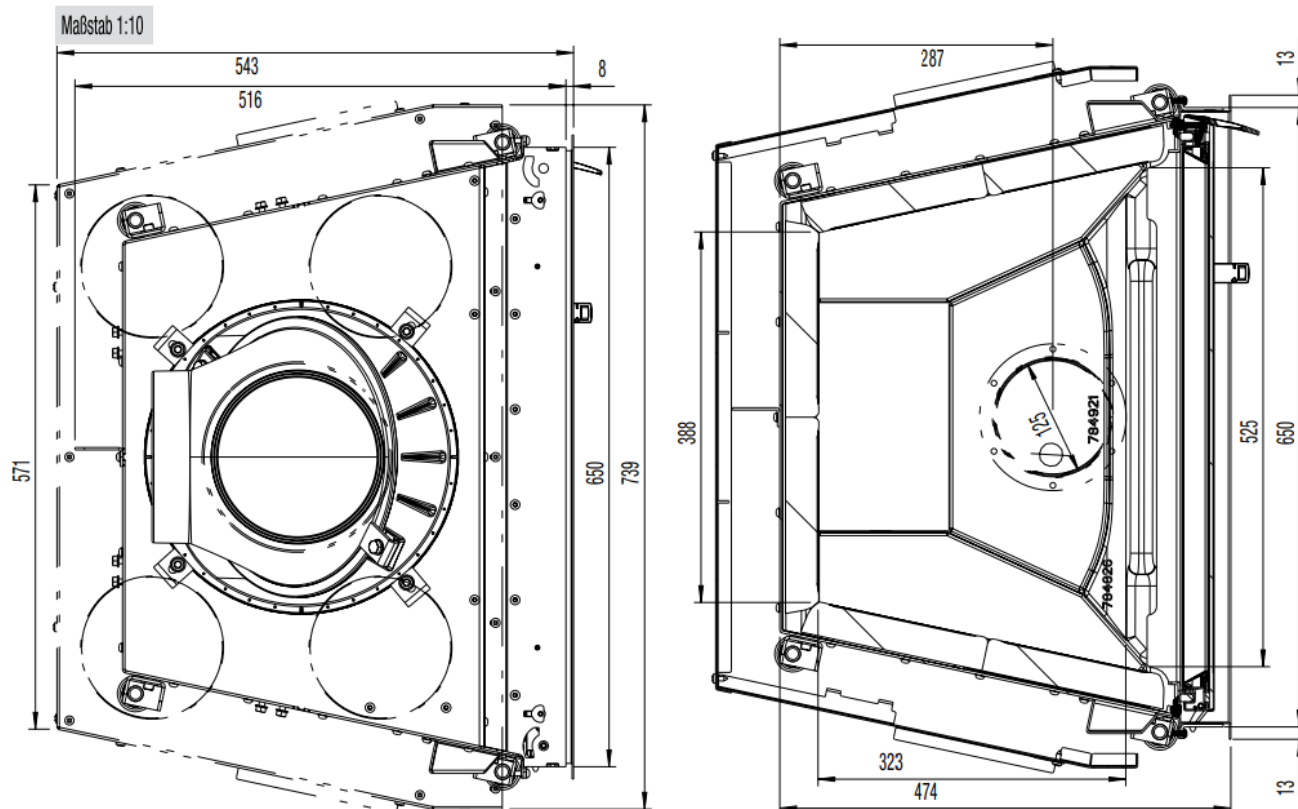


[www.austroflamm.com](http://www.austroflamm.com)

# 65X45-K-2.0

Maßstab 1:20





### DIMENSIONS ET POIDS

|                                                                    |             |
|--------------------------------------------------------------------|-------------|
| Hauteur [mm]                                                       | 1 183-1 383 |
| Largeur [mm]                                                       | 739         |
| Profondeur [mm]                                                    | 516         |
| Poids [kg]                                                         | 114         |
| Largeur (cote de montage du corps de l'appareil) [mm]              | 650         |
| Hauteur du cadre de la porte [mm]                                  | 450         |
| Diamètre de la sortie du conduit de fumées [mm]                    | 180         |
| Épaisseurs d'isolant par rapport au sol [mm] (Promasil 950 KS)     | 60          |
| Épaisseurs d'isolant latéral / arrière [mm] (Promasil 950 KS)      | 90          |
| Épaisseurs d'isolant par rapport au plafond [mm] (Promasil 950 KS) | 90          |
| Circuit céramique - longueur maxi. [m]                             | 4           |

### PERFORMANCE

|                                                                                                                |           |
|----------------------------------------------------------------------------------------------------------------|-----------|
| Puissance calorifique nominale [kW] selon Certification EN 13229                                               | 8         |
| Puissance de chauffage minimum [kW] / Puissance de chauffage maximum [kW]                                      | 4-11      |
| Classe d'efficacité énergétique                                                                                | A         |
| Section d'entrée et de sortie d'air de convection sans / avec surface de chauffe métallique [cm <sup>2</sup> ] | 700/1 200 |

### ÉQUIPEMENT

|                            |     |
|----------------------------|-----|
| Porte à ouverture latérale | oui |
| Double vitrage             | x   |

### INFORMATIONS DESTINÉES AU RAMONEUR

|                                                          |      |
|----------------------------------------------------------|------|
| Débit massique des fumées [g/s]                          | 7,32 |
| Température des fumées [°C]                              | 283  |
| Dépression minimum à puissance calorifique nominale [Pa] | 12   |