

55X55X68-K-2.0



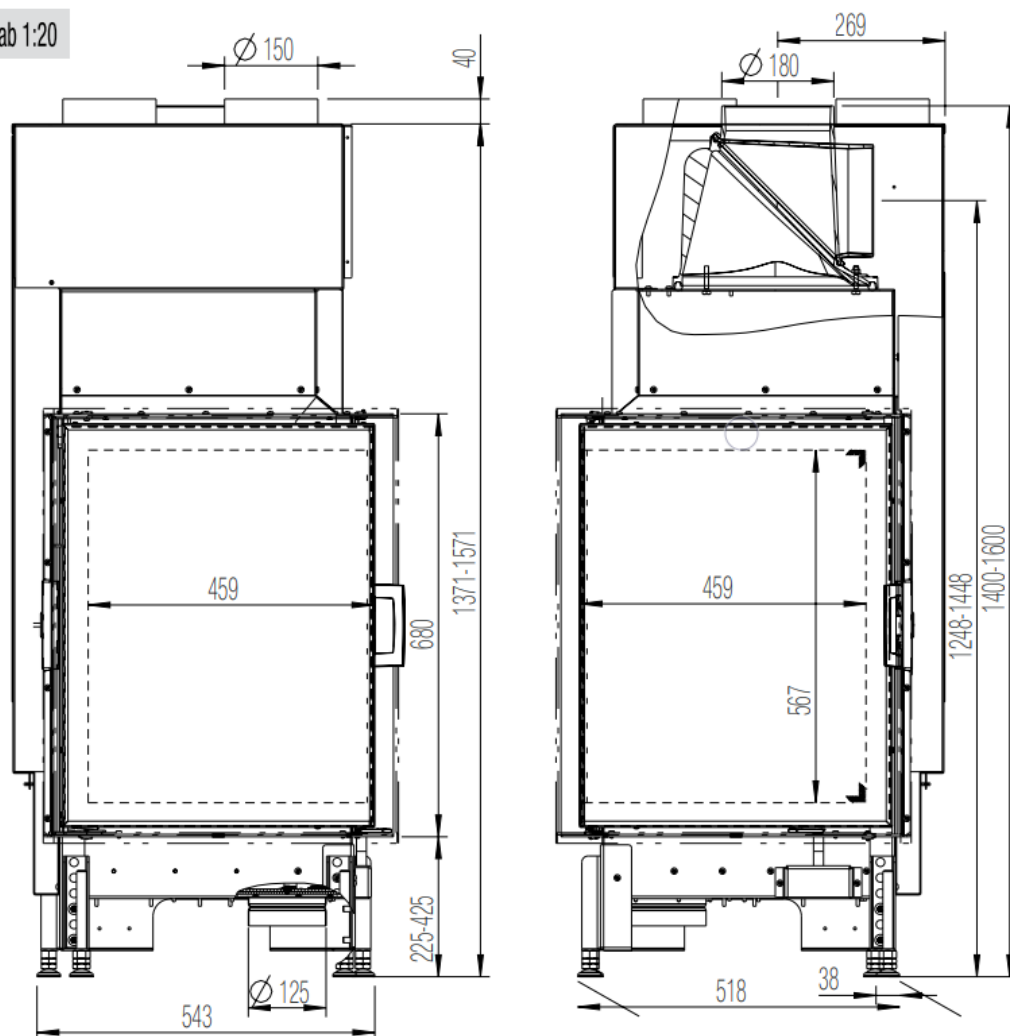
[www.austroflamm.com](http://www.austroflamm.com)

# 55X55X68-K-2.0



AUSTROFLAMM

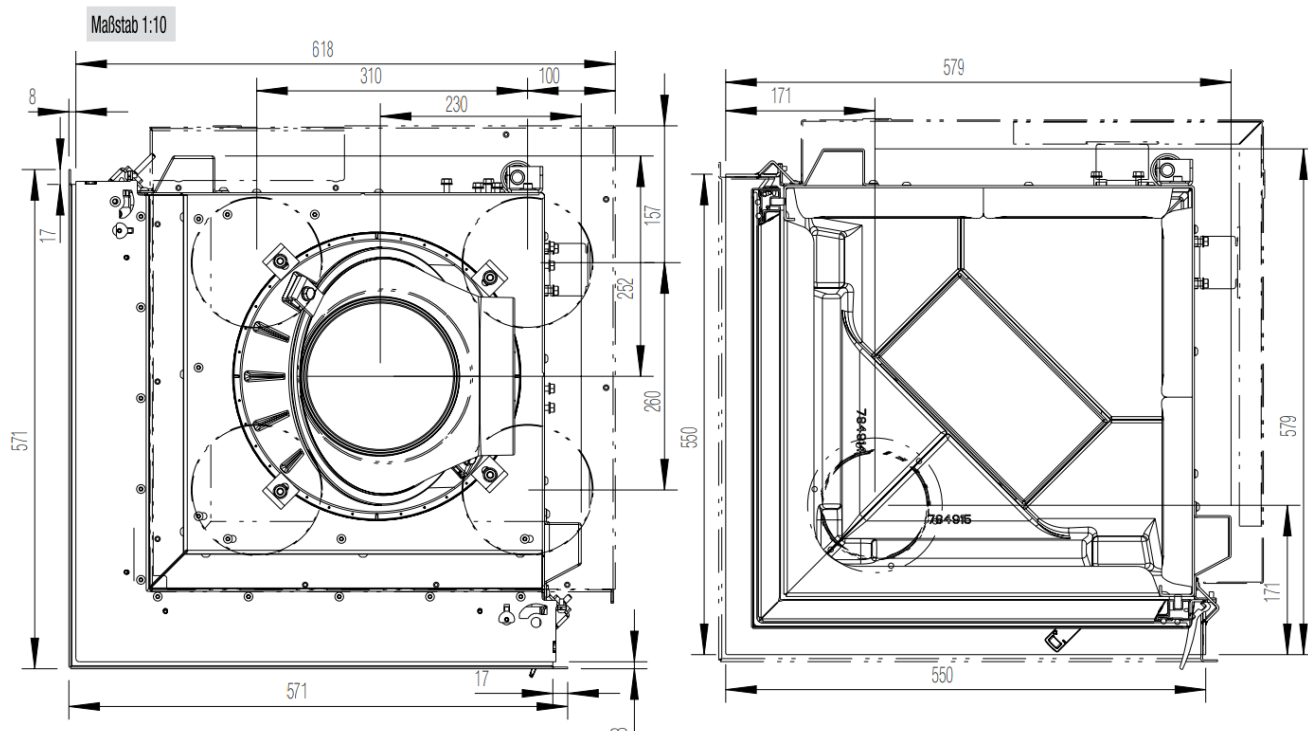
Maßstab 1:20



o en série

A Accessoires

- indisponibles



### DIMENSIONS ET POIDS

Hauteur [mm]	1 400-1 600
Largeur [mm]	579
Profondeur [mm]	579
Poids [kg]	117
Largeur (cote de montage du corps de l'appareil) [mm]	550
Hauteur du cadre de la porte [mm]	680
Diamètre de la sortie du conduit de fumées [mm]	180
Épaisseurs d'isolant par rapport au sol [mm] (Promasil 950 KS)	0
Épaisseurs d'isolant latéral / arrière [mm] (Promasil 950 KS)	60
Épaisseurs d'isolant par rapport au plafond [mm] (Promasil 950 KS)	60
Circuit céramique - longueur maxi. [m]	4

### PERFORMANCE

Puissance calorifique nominale [kW] selon Certification EN 13229	7
Puissance de chauffage minimum [kW] / Puissance de chauffage maximum [kW]	3,5-9
Classe d'efficacité énergétique	A
Section d'entrée et de sortie d'air de convection sans / avec surface de chauffe métallique [cm <sup>2</sup> ]	700/1 000

### ÉQUIPEMENT

Porte à ouverture latérale	oui
Double vitrage	x

### INFORMATIONS DESTINÉES AU RAMONEUR

Débit massique des fumées [g/s]	7,5
Température des fumées [°C]	330
Dépression minimum à puissance calorifique nominale [Pa]	14