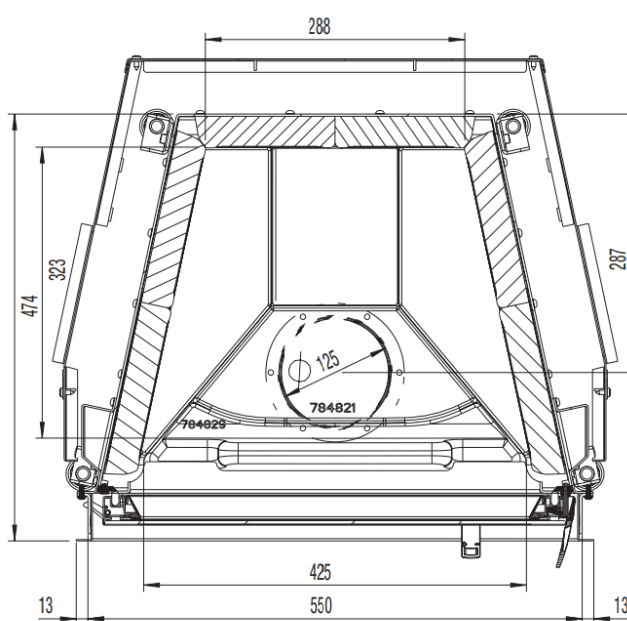
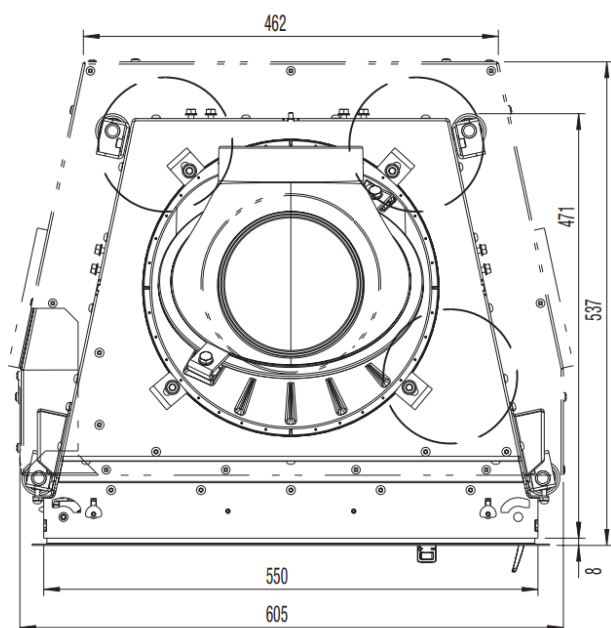
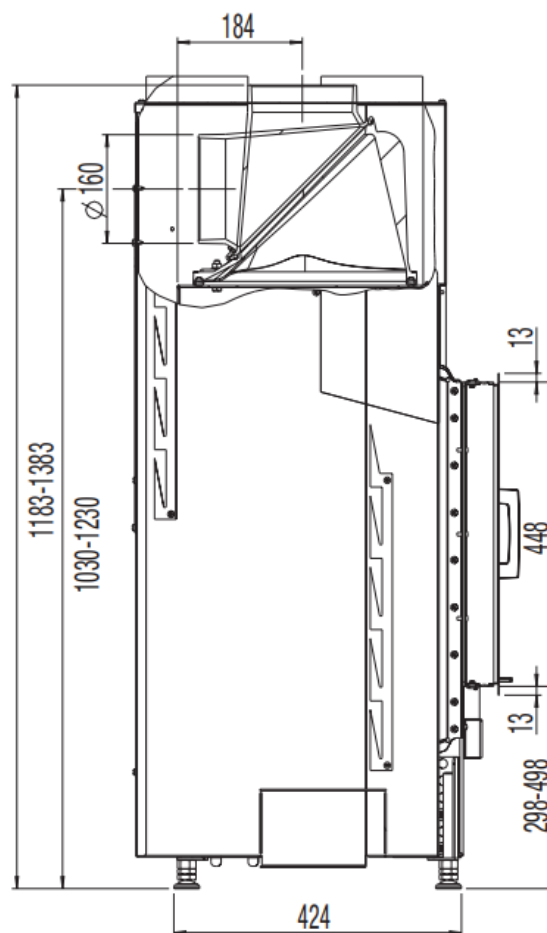
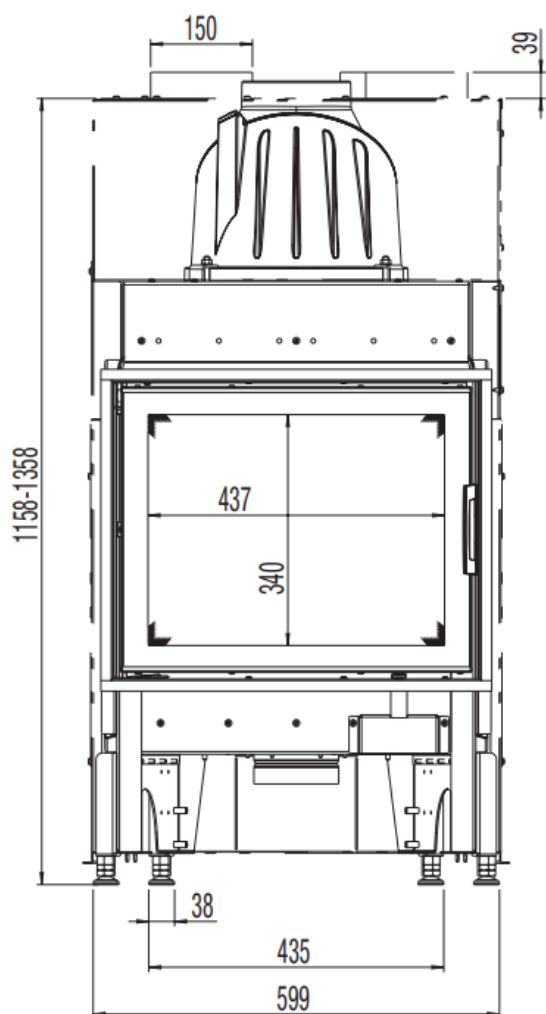


55X45-K-2.0



[www.austroflamm.com](http://www.austroflamm.com)



o di serie

Z accessori

- non disponibile

**DIMENSIONI E PESI**

Altezza [mm]	1183-1383
Larghezza [mm]	605
Profondità [mm]	471
Peso [kg]	101
Larghezza (dimens. di install. corpo) [mm]	550
Altezza telaio della porta [mm]	450
Diametro tubo dei fumi in uscita [mm]	160
Spessore dello strato isolante al pavimento [mm] (Promasil 950 KS)	60
Spessore dello strato isolante laterale/posteriore [mm] (Promasil 950 KS)	90
Spessore dello strato isolante al soffitto [mm] (Promasil 950 KS)	90
Canne fumarie in ceramica - lunghezza max. [m]	3,5

**POTENZA**

Potenza termica nominale [kW] lt. Test EN 13229	7
Potenza termica minima [kW] / Potenza termica massima [kW]	3,5-9
Classe di efficienza energetica	A+
Sezione trasversale aria di riciclo senza / con bobine di riscaldamento dell'acqua metalliche [cm <sup>2</sup> ]	700/1100

**DOTAZIONE**

Porte a soffietto	si
Doppia lastra	x

**DATI PER LO SPAZZACAMINO**

Flusso di massa del gas di scarico [g/s]	5,85
Temperatura dei fumi [°C]	275
Pressione minima di erogazione a potenza termica nominale [Pa]	12