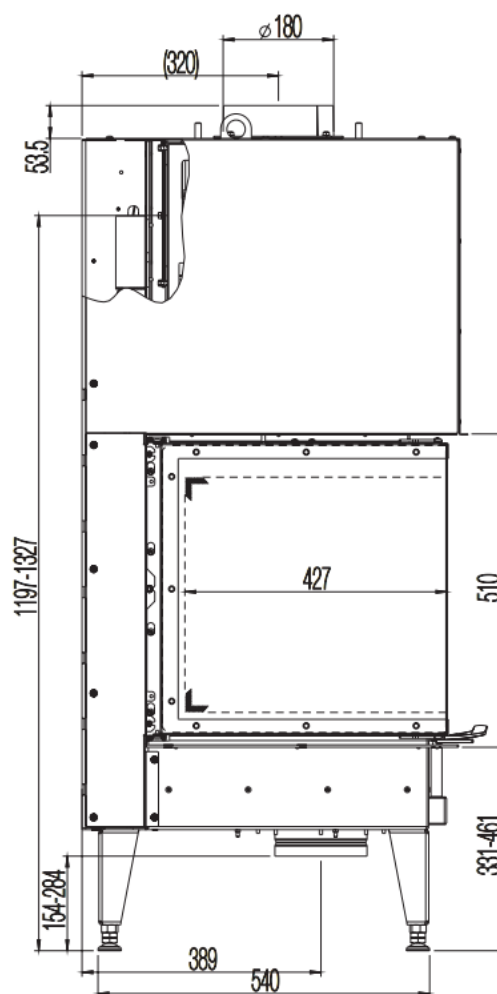
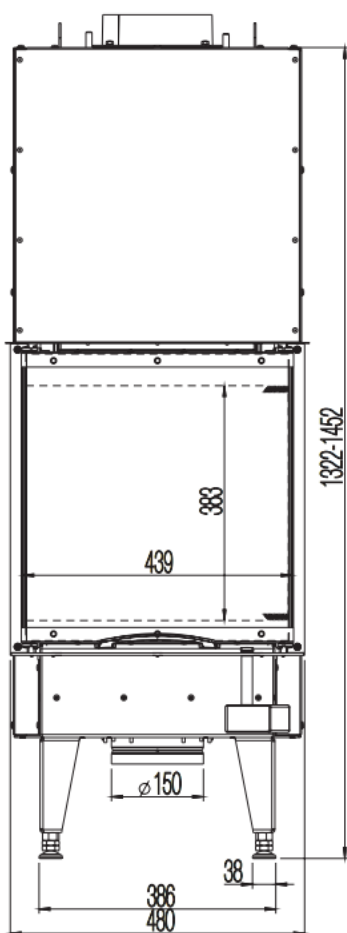
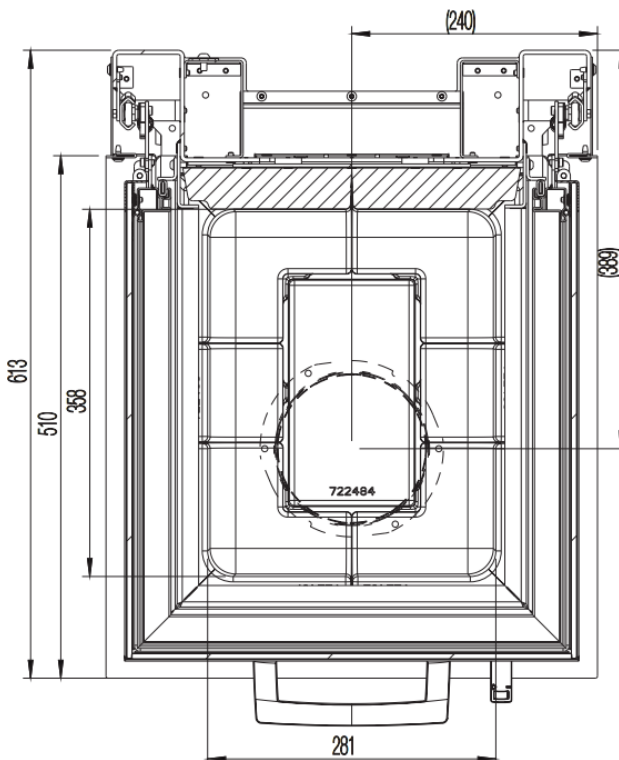
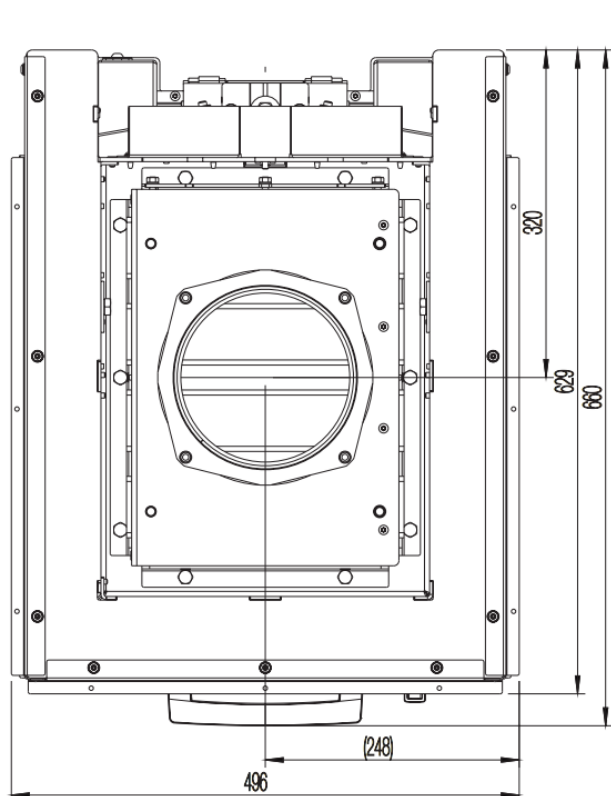


48X51X51-S3-2.0



www.austroflamm.com





DIMENSIONS ET POIDS

Hauteur [mm]	1 376-1 514
Largeur [mm]	496
Profondeur [mm]	629
Poids [kg]	202
Largeur (cote de montage du corps de l'appareil) [mm]	480
Hauteur du cadre de la porte [mm]	510
Diamètre de la sortie du conduit de fumées [mm]	180
Épaisseurs d'isolant par rapport au sol [mm] (Promasil 950 KS)	0
Épaisseurs d'isolant latéral / arrière [mm] (Promasil 950 KS)	0/60
Épaisseurs d'isolant par rapport au plafond [mm] (Promasil 950 KS)	120
Circuit céramique - longueur maxi. [m]	x

PERFORMANCE

Puissance calorifique nominale [kW] selon Certification EN 13229	10
Puissance de chauffage minimum [kW] / Puissance de chauffage maximum [kW]	5-14
Classe d'efficacité énergétique	A+
Section d'entrée et de sortie d'air de convection sans / avec surface de chauffe métallique [cm ²]	710

ÉQUIPEMENT

Porte coulissante	oui
Double vitrage	x

INFORMATIONS DESTINÉES AU RAMONEUR

Débit massique des fumées [g/s]	11,96
Température des fumées [°C]	231
Dépression minimum à puissance calorifique nominale [Pa]	12