

45X68-K-2.0



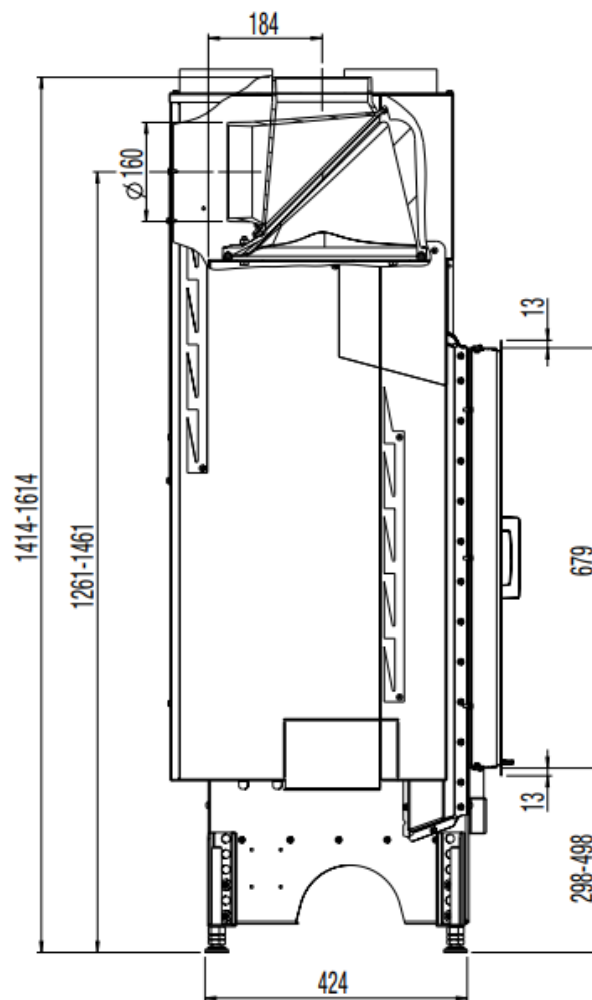
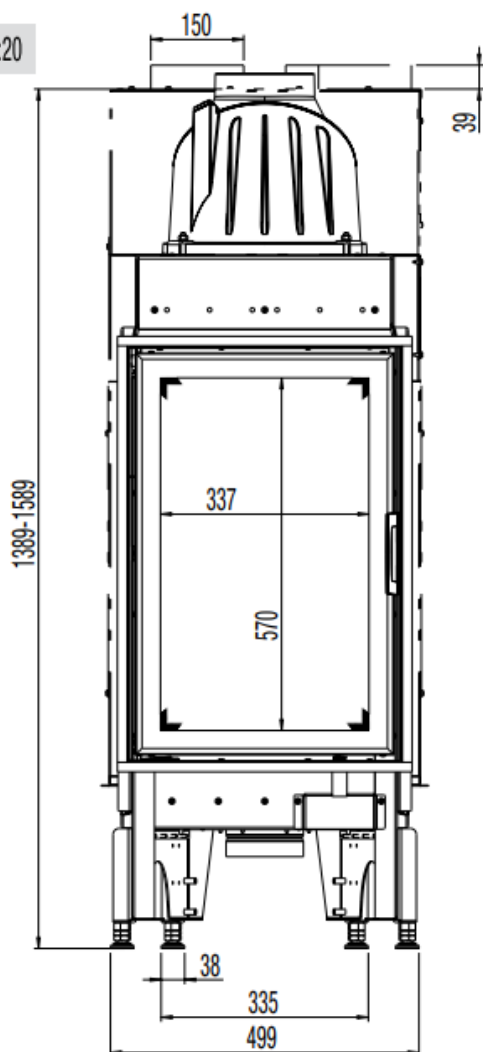
www.austroflamm.com

45X68-K-2.0



AUSTROFLAMM

Maßstab 1:20

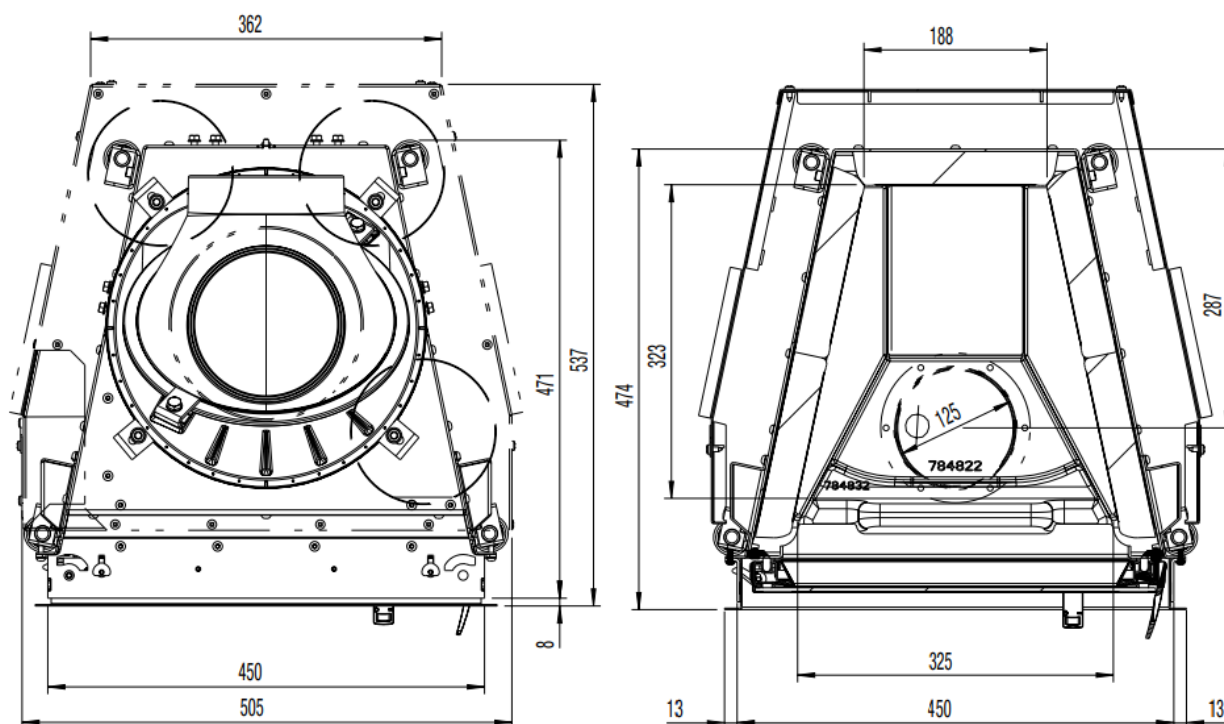


o en série

A Accessoires

- indisponibles

Maßstab 1:10



DIMENSIONS ET POIDS

Hauteur [mm]	1 415-1 615
Largeur [mm]	505
Profondeur [mm]	471
Poids [kg]	110
Largeur (cote de montage du corps de l'appareil) [mm]	450
Hauteur du cadre de la porte [mm]	680
Diamètre de la sortie du conduit de fumées [mm]	160
Épaisseurs d'isolant par rapport au sol [mm] (Promasil 950 KS)	60
Épaisseurs d'isolant latéral / arrière [mm] (Promasil 950 KS)	90
Épaisseurs d'isolant par rapport au plafond [mm] (Promasil 950 KS)	90
Circuit céramique - longueur maxi. [m]	3

PERFORMANCE

Puissance calorifique nominale [kW] selon Certification EN 13229	6
Puissance de chauffage minimum [kW] / Puissance de chauffage maximum [kW]	3,5-8
Classe d'efficacité énergétique	A+
Section d'entrée et de sortie d'air de convection sans / avec surface de chauffe métallique [cm ²]	700/1 000

ÉQUIPEMENT

Porte à ouverture latérale	oui
Double vitrage	x

INFORMATIONS DESTINÉES AU RAMONEUR

Débit massique des fumées [g/s]	5,2
Température des fumées [°C]	387
Dépression minimum à puissance calorifique nominale [Pa]	12