

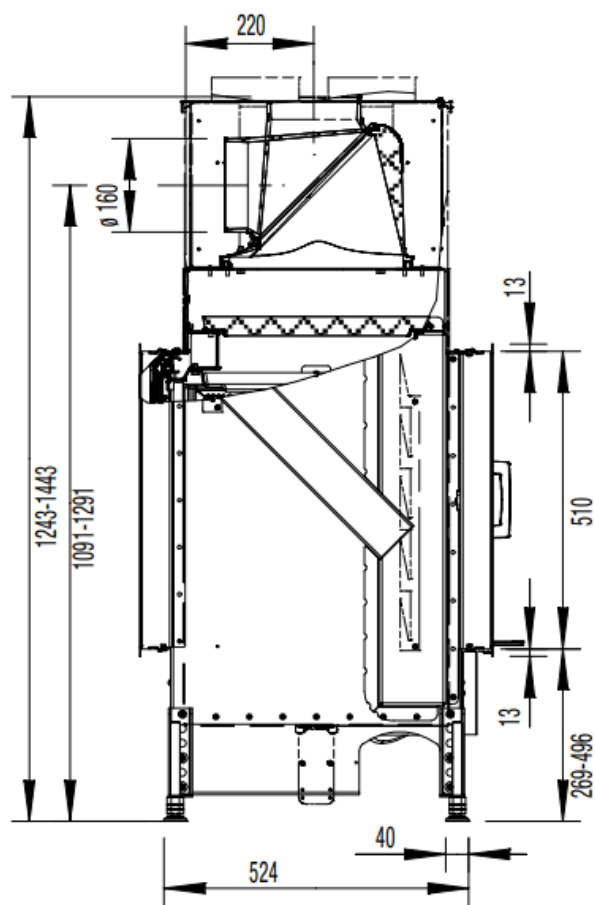
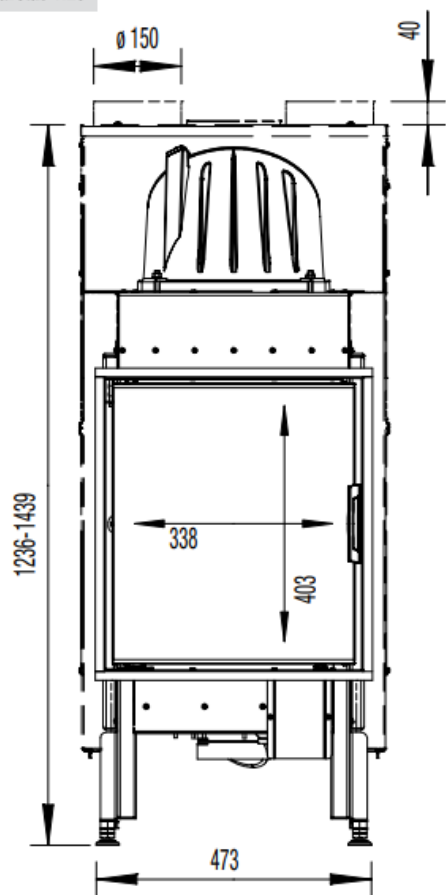
45X51-KII



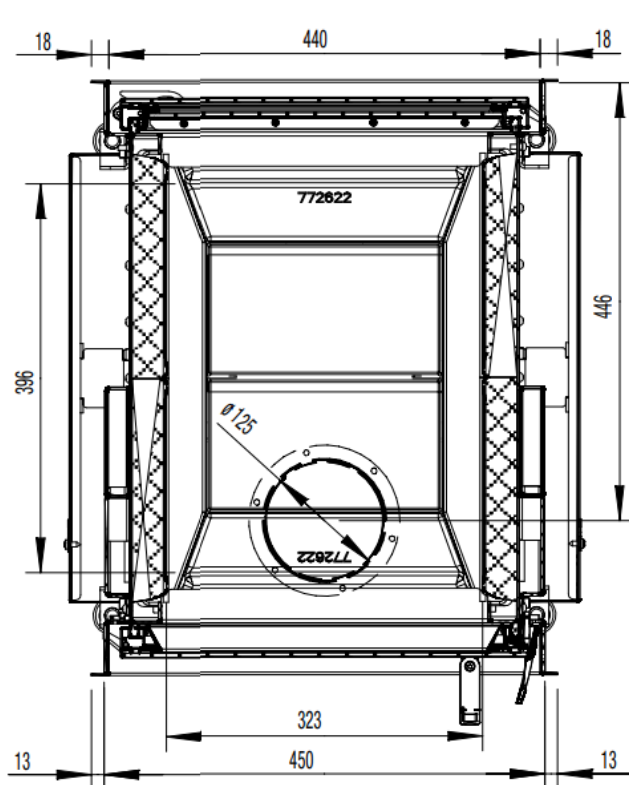
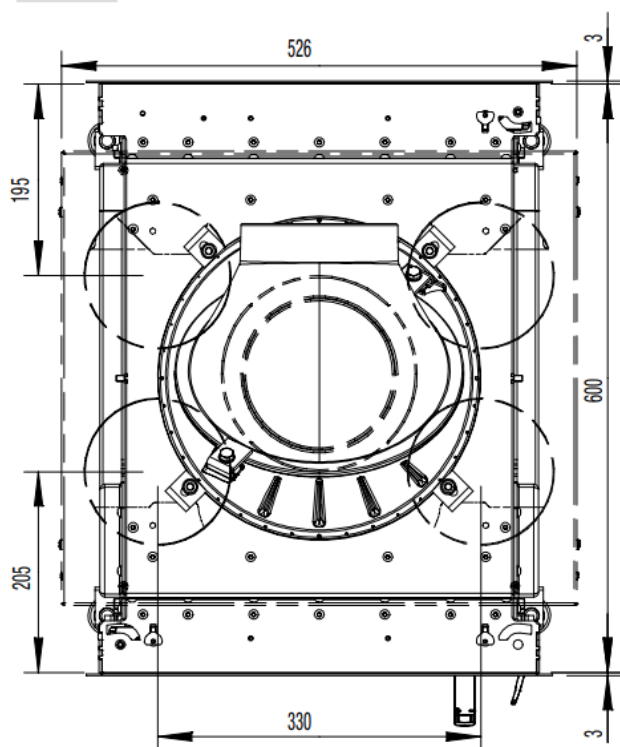
www.austroflamm.com

45X51-KII

Maßstab 1:20



Maßstab 1:10



DIMENSIONS ET POIDS

Hauteur [mm]	1 243-1 443
Largeur [mm]	473
Profondeur [mm]	600
Poids [kg]	124
Largeur (cote de montage du corps de l'appareil) [mm]	450
Hauteur du cadre de la porte [mm]	510
Diamètre de la sortie du conduit de fumées [mm]	160
Épaisseurs d'isolant par rapport au sol [mm] (Promasil 950 KS)	20
Épaisseurs d'isolant latéral / arrière [mm] (Promasil 950 KS)	130
Épaisseurs d'isolant par rapport au plafond [mm] (Promasil 950 KS)	13
Circuit céramique - longueur maxi. [m]	3,5

PERFORMANCE

Puissance calorifique nominale [kW] selon Certification EN 13229	6
Puissance de chauffage minimum [kW] / Puissance de chauffage maximum [kW]	3,5-9
Classe d'efficacité énergétique	A
Section d'entrée et de sortie d'air de convection sans / avec surface de chauffe métallique [cm ²]	700/1 300

ÉQUIPEMENT

Porte à ouverture latérale	oui
Double vitrage	oui

INFORMATIONS DESTINÉES AU RAMONEUR

Débit massique des fumées [g/s]	5,52
Température des fumées [°C]	292
Dépression minimum à puissance calorifique nominale [Pa]	12