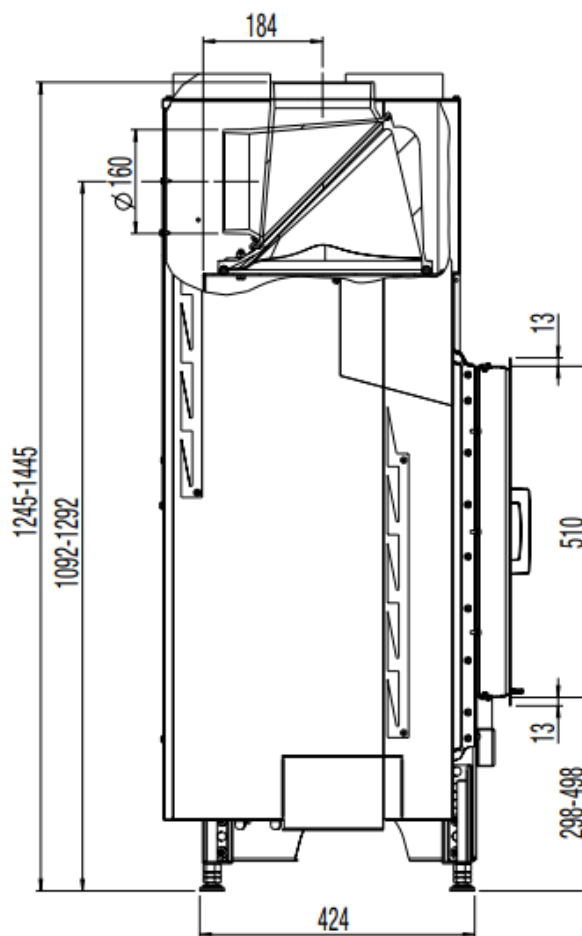
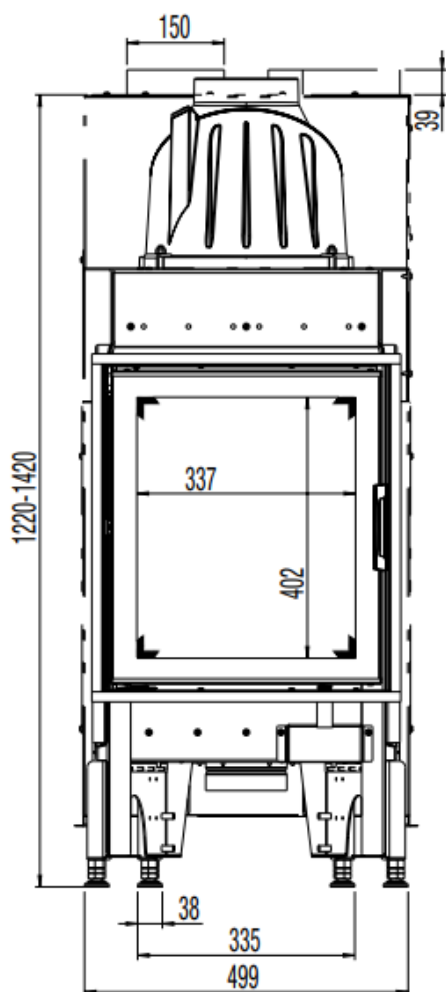


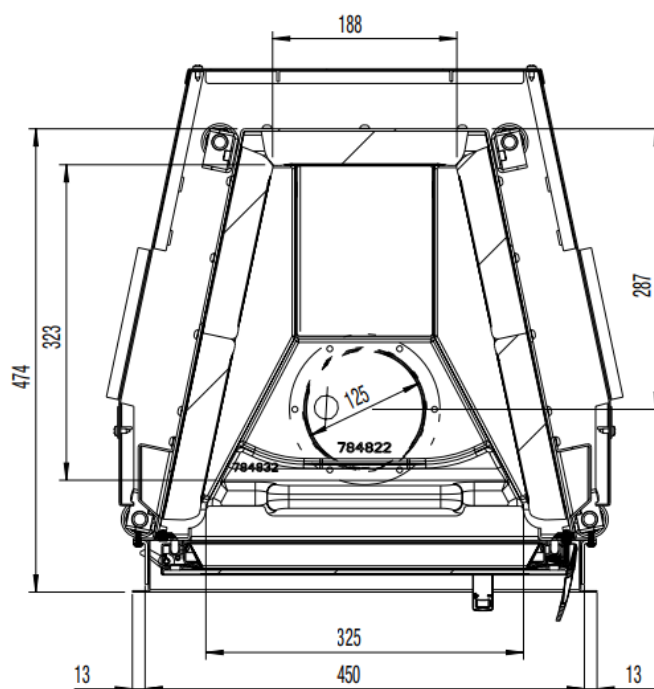
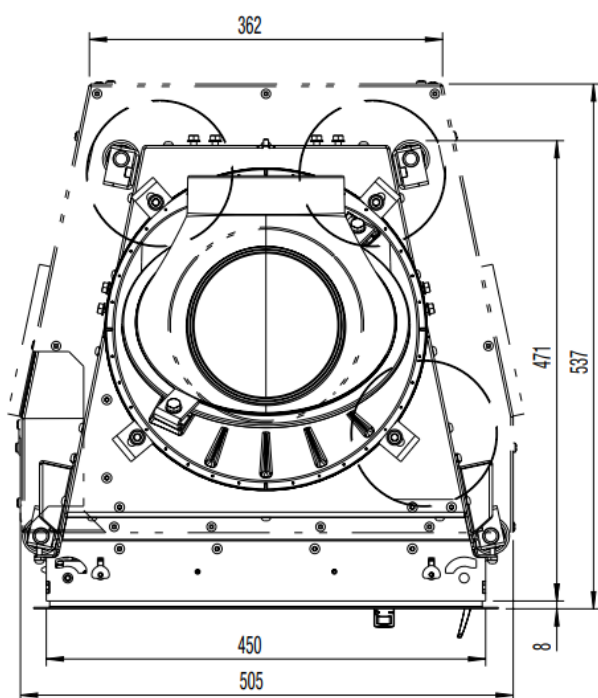
45X51-K-2.0



[www.austroflamm.com](http://www.austroflamm.com)

# 45X51-K-2.0





### DIMENSIONI E PESI

|   |           |
|---|-----------|
| Altezza [mm]  | 1245-1445 |
| Larghezza [mm]  | 505       |
| Profondità [mm]   | 471       |
| Peso [kg]   | 95        |
| Larghezza (dimens. di install. corpo) [mm]                                | 450       |
| Altezza telaio della porta [mm]   | 510       |
| Diametro tubo dei fumi in uscita [mm]                                     | 160       |
| Spessore dello strato isolante al pavimento [mm] (Promasil 950 KS)        | 60        |
| Spessore dello strato isolante laterale/posteriore [mm] (Promasil 950 KS) | 90        |
| Spessore dello strato isolante al soffitto [mm] (Promasil 950 KS)         | 90        |
| Canne fumarie in ceramica - lunghezza max. [m]                            | 3         |

### POTENZA

|  |          |
|--|----------|
| Potenza termica nominale [kW] lt. Test EN 13229  | 6        |
| Potenza termica minima [kW] / Potenza termica massima [kW]   | 3,5-8    |
| Classe di efficienza energetica  | A+       |
| Sezione trasversale aria di riciclo senza / con bobine di riscaldamento dell'acqua metalliche [cm <sup>2</sup> ] | 700/1000 |

### DOTAZIONE

|                   |    |
|-------------------|----|
| Porte a soffietto | si |
| Doppia lastra     | x  |

### DATI PER LO SPAZZACAMINO

|  |      |
|--|------|
| Flusso di massa del gas di scarico [g/s]                       | 5,14 |
| Temperatura dei fumi [°C]                                      | 354  |
| Pressione minima di erogazione a potenza termica nominale [Pa] | 12   |