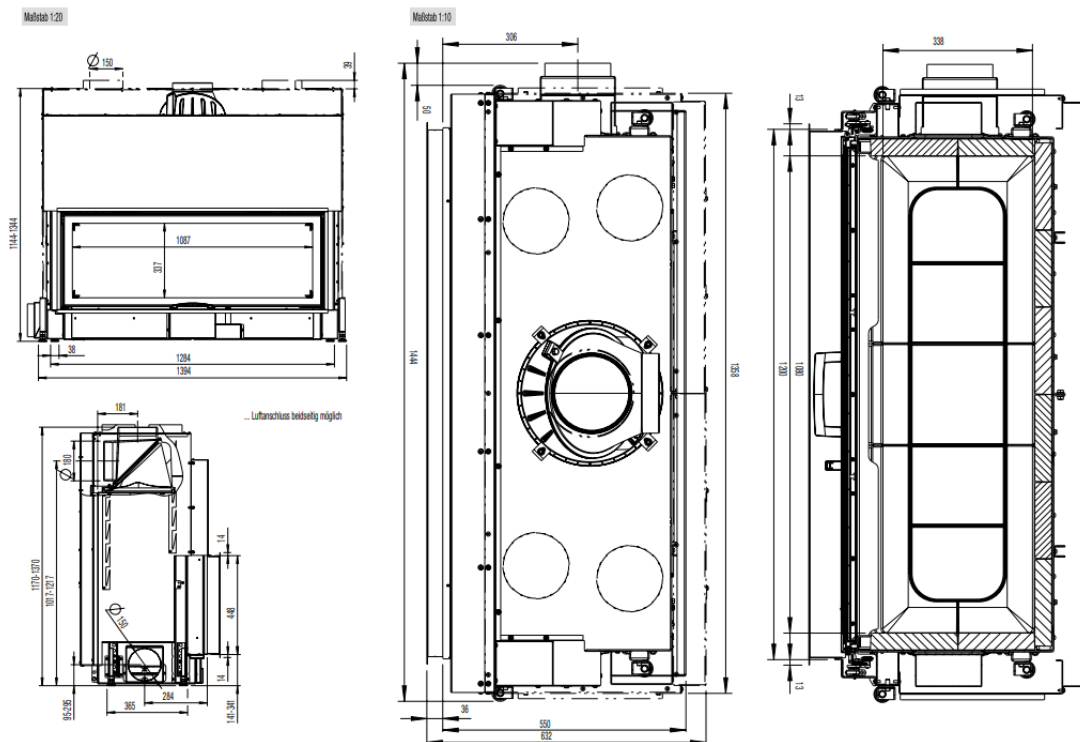


120X45-S-2.0



www.austroflamm.com



DIMENSIONS ET POIDS

Hauteur [mm]	1 170-1 370
Largeur [mm]	1 444
Profondeur [mm]	550
Poids [kg]	316
Largeur (cote de montage du corps de l'appareil) [mm]	1 200
Hauteur du cadre de la porte [mm]	450
Diamtre de la sortie du conduit de fumes [mm]	180
paisseurs d'isolant par rapport au sol [mm] (Promasil 950 KS)	30
paisseurs d'isolant latral / arrire [mm] (Promasil 950 KS)	100
paisseurs d'isolant par rapport au plafond [mm] (Promasil 950 KS)	120
Circuit cramique - longueur maxi. [m]	4

PERFORMANCE

Puissance calorifique nominale [kW] selon Certification EN 13229	13
Puissance de chauffage minimum [kW] - Puissance de chauffage maximum [kW]	6-17
Classe d'efficacit nergtique	A+
Consommation d'air comburant [m ³ /h]	-
Section d'entre et de sortie d'air de convection sans / avec surface de chauffe mtallique [cm ²]	1 000/1 300
Hypocauste conformment aux rgles professionnelles	-

QUIPEMENT

Porte  ouverture latrale	oui
Porte coulissante	-
Double vitrage	oui

INFORMATIONS DESTINES AU RAMONEUR

Dbit massique des fumes [g/s]	14,88
Temprature des fumes [°C]	254
Dpression minimum  puissance calorifique nominale [Pa]	13