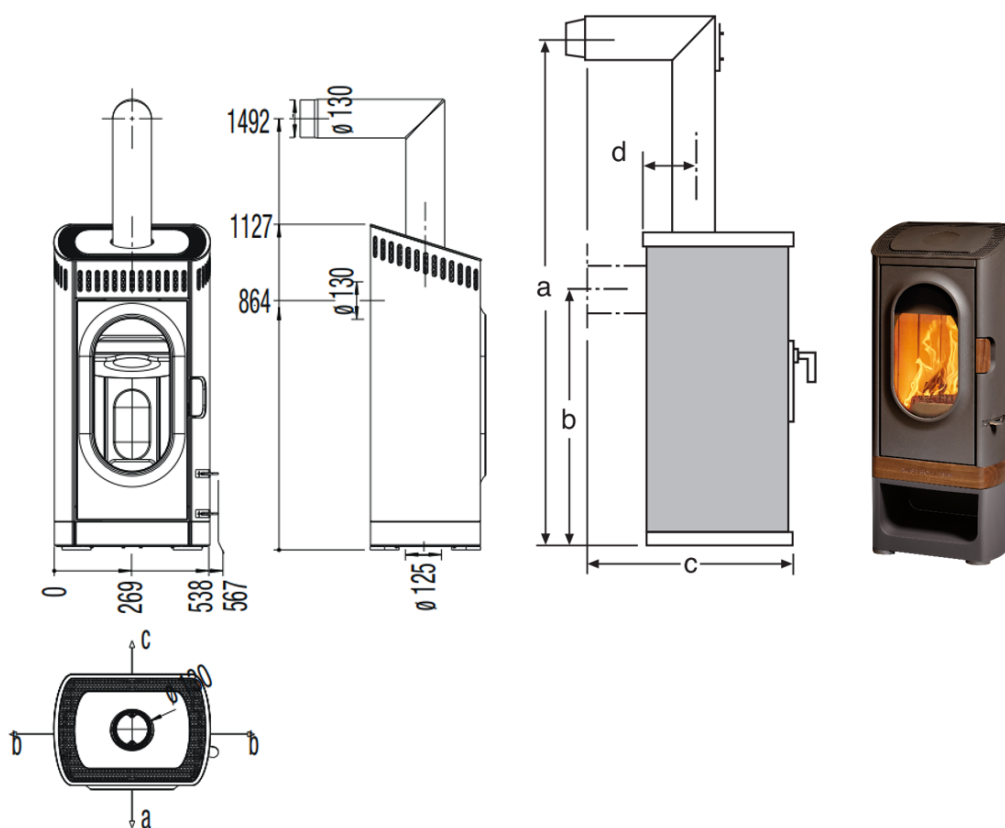


WOODY XTRA



www.austroflamm.com



MASSE UND GEWICHTE

Höhe [mm]	1127
Breite [mm]	538
Tiefe [mm]	399
Feuerraum (h x b x t) [mm]	412 x 328 x 209
Gewicht STM [kg]	258
Rauchrohrabgang [mm]	130
Rauchrohranschluss mittig [mm]	864

LEISTUNG

Nennwärmeleistung lt. EN 13240 [kW]	6
Heizleistung min. / max. [kW]	3,5 / 8
Raumheizvermögen (abhängig von der Hausisolierung) [m ³]	65 - 165
Energieeffizienzklasse	A+

AUSSTATTUNG

XTRA Wärmespeicher-Technologie	o
Bauart A1	o
Innenentaschung / Aschebox	-
Maße a, b, c, d [mm]	1492 / 864 / 592 / 185
externer Luftanschluss / raumluftunabhängiger Betrieb	unten

DATEN FÜR DEN SCHORNSTEINFEGER

Abgasmassenstrom geschlossen [g/s]	5,78
Abgastemperatur geschlossen [°C]	294
Mindestförderdruck bei Nennwärmeleistung geschlossen [Pa]	12
bei 0,8-facher Nennwärmeleistung [Pa]	10