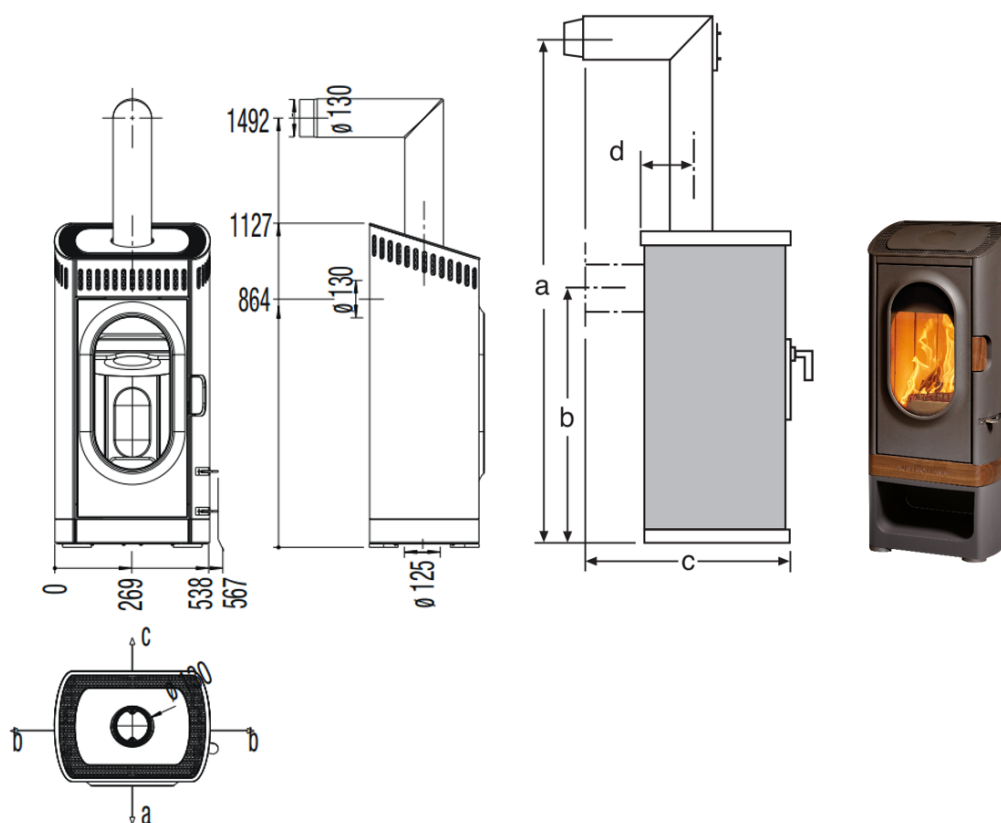


# WOODY XTRA





## DIMENSIONS ET POIDS

Hauteur [mm]	1 127
Largeur [mm]	538
Profondeur [mm]	399
Foyer (h x l x p) [mm]	412 x 328 x 209
Poids STM [kg]	258
Sortie du conduit de fumées [mm]	130
Raccordement central du conduit de fumées [mm]	864

## PERFORMANCE

Puissance calorifique nominale selon EN 13240 [kW]	6
Puissance de chauffage mini./maxi. [kW]	3,5 / 8
Volume chauffé (en fonction de l'isolation de l'habitation) [m <sup>3</sup> ]	65 - 165
Classe d'efficacité énergétique	A+

## ÉQUIPEMENT

Technologie d'accumulation de chaleur XTRA	o
Type A1	o
Décendrage intérieur / bac à cendres	-
Dimensions a, b, c, d [mm]	1 492 / 864 / 592 / 185
Raccordement à l'air externe / indépendant de l'air de la pièce	en bas

## INFORMATIONS DESTINÉES AU RAMONEUR

Débit massique des fumées, fermé [g/s]	5,78
Température des fumées, fermé [°C]	294
Dépression minimum à puissance calorifique nominale, fermé [Pa]	12
à 0,8 fois la puissance calorifique nominale [Pa]	10