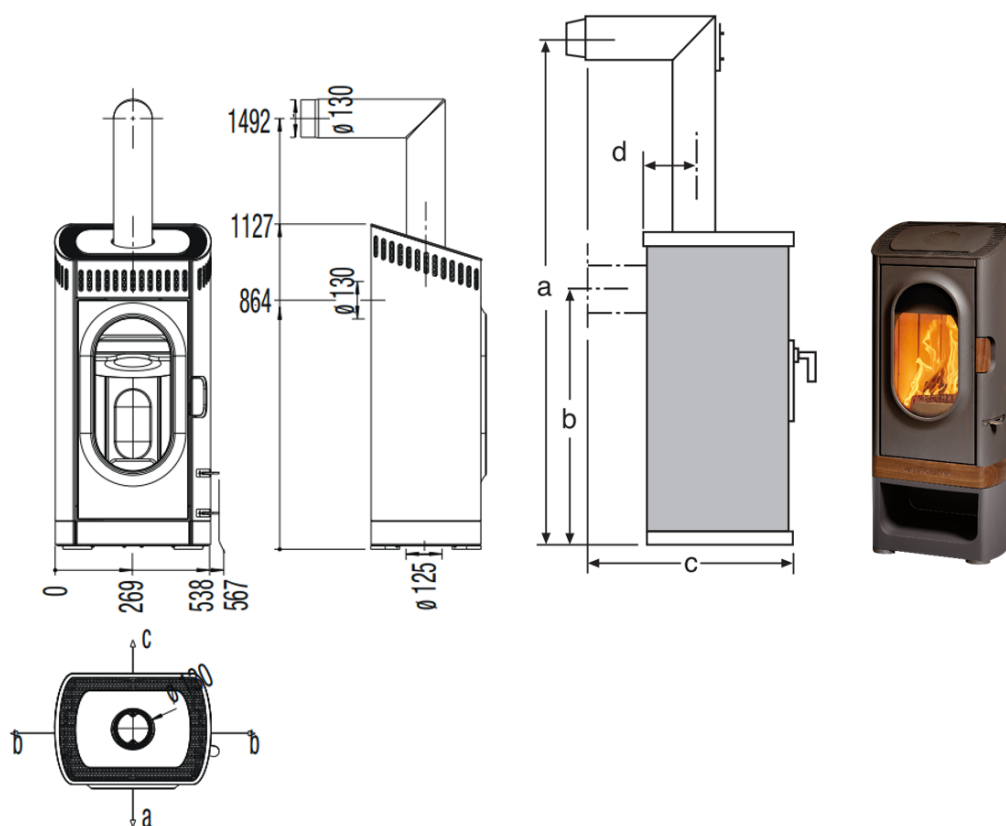


WOODY XTRA





DIMENSIONI E PESI

| | |
|---|-----------------|
| Altezza [mm] | 1127 |
| Larghezza [mm] | 538 |
| Profondità [mm] | 399 |
| Camera di combustione (a x l x p) [mm] | 412 x 328 x 209 |
| Peso STM [kg] | 258 |
| Tubo dei fumi in uscita [mm] | 130 |
| Collegamento al tubo dei fumi centrale [mm] | 864 |

POTENZA

| | |
|---|----------|
| Potenza termica nominale conf. a EN 13240 [kW] | 6 |
| Potenza termica min. / max. [kW] | 3,5 / 8 |
| Capacità di riscaldamento dell'ambiente (in base al grado di isolamento della casa) [m ³] | 65 - 165 |
| Classe di efficienza energetica | A+ |

DOTAZIONE

| | |
|---|------------------------|
| Tecnologia Xtra Heat Memory | o |
| Tipo A1 | o |
| Rimozione cenere interno / Box cenere | - |
| Dimensioni a, b, c, d [mm] | 1492 / 864 / 592 / 185 |
| attacco dell'aria esterna / funzionamento indipendente dall'aria ambiente | inferiore |

DATI PER LO SPAZZACAMINO

| | |
|---|------|
| Flusso di massa del gas di scarico chiuso [g/s] | 5,78 |
| Temperatura dei fumi chiusa [°C] | 294 |
| Pressione minima di erogazione a potenza termica nominale chiusa [Pa] | 12 |
| a 0,8 volte la potenza termica nominale [Pa] | 10 |