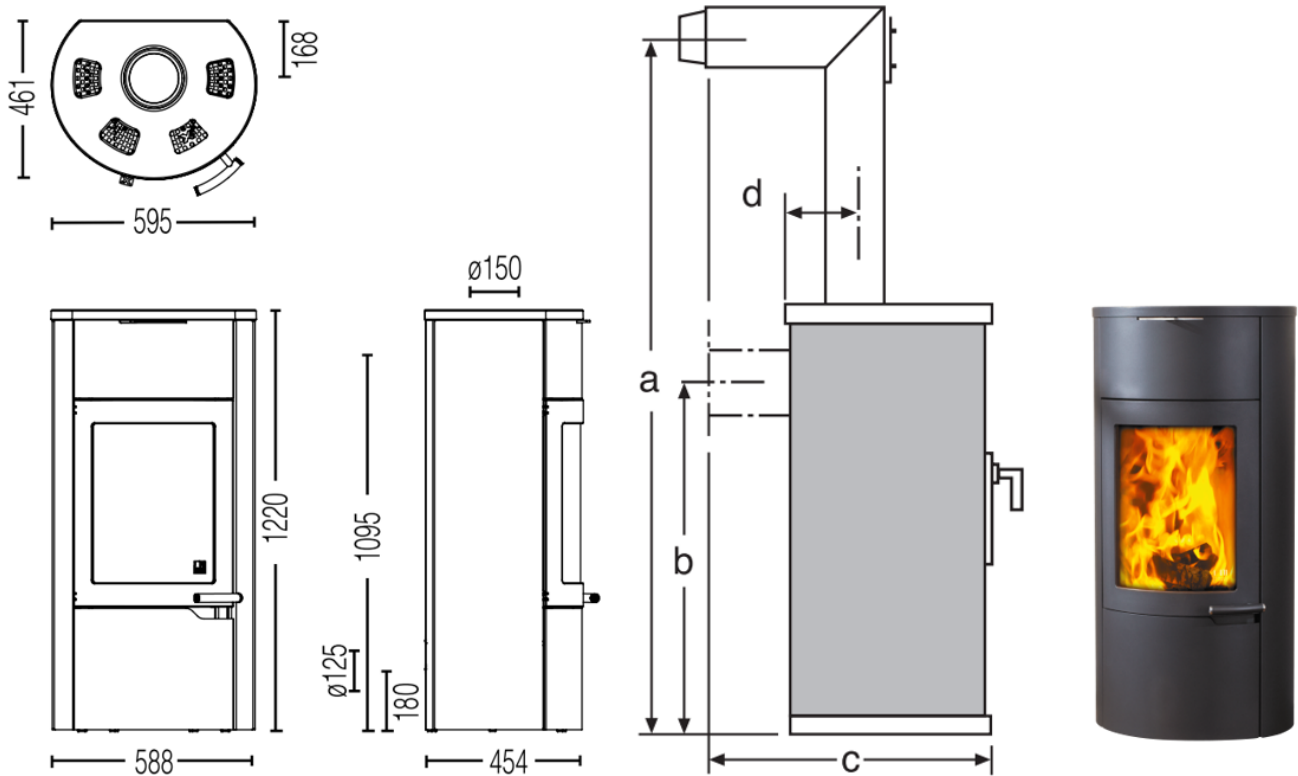


UNO XTRA



www.austroflamm.com



MASSE UND GEWICHTE

Stahlmantel (STM) h x b x t [mm]	1220 x 588 x 545
Keramikmantel (KMG) h x b x t [mm]	1220 x 588 x 545
Specksteinmantel (SPM) h x b x t [mm]	1220 x 588 x 545
Feuerraum (h x b x t) [mm]	497 x 363 x 275
Gewicht STM [kg]	252 / 283 / 312
Rauchrohrabgang [mm]	150
Rauchrohranschluss mittig [mm]	1095

LEISTUNG

Nennwärmeleistung lt. EN 13240 [kW]	7
Heizleistung min. / max. [kW]	3,5 / 9
Raumheizvermögen (abhängig von der Hausisolierung) [m ³]	82 - 120
Energieeffizienzklasse	A

AUSSTATTUNG

XTRA Wärmespeicher-Technologie	o
Bauart A1	o
Innenentaschung / Aschebox	-
Maße a, b, c, d [mm]	1756 / 1095 / 651 / 168
externer Luftanschluss / raumluftunabhängiger Betrieb	hinten

DATEN FÜR DEN SCHORNSTEINFEGER

Abgasmassenstrom geschlossen [g/s]	6,5
Abgastemperatur geschlossen [°C]	300
Mindestförderdruck bei Nennwärmeleistung geschlossen [Pa]	12
bei 0,8-facher Nennwärmeleistung [Pa]	10