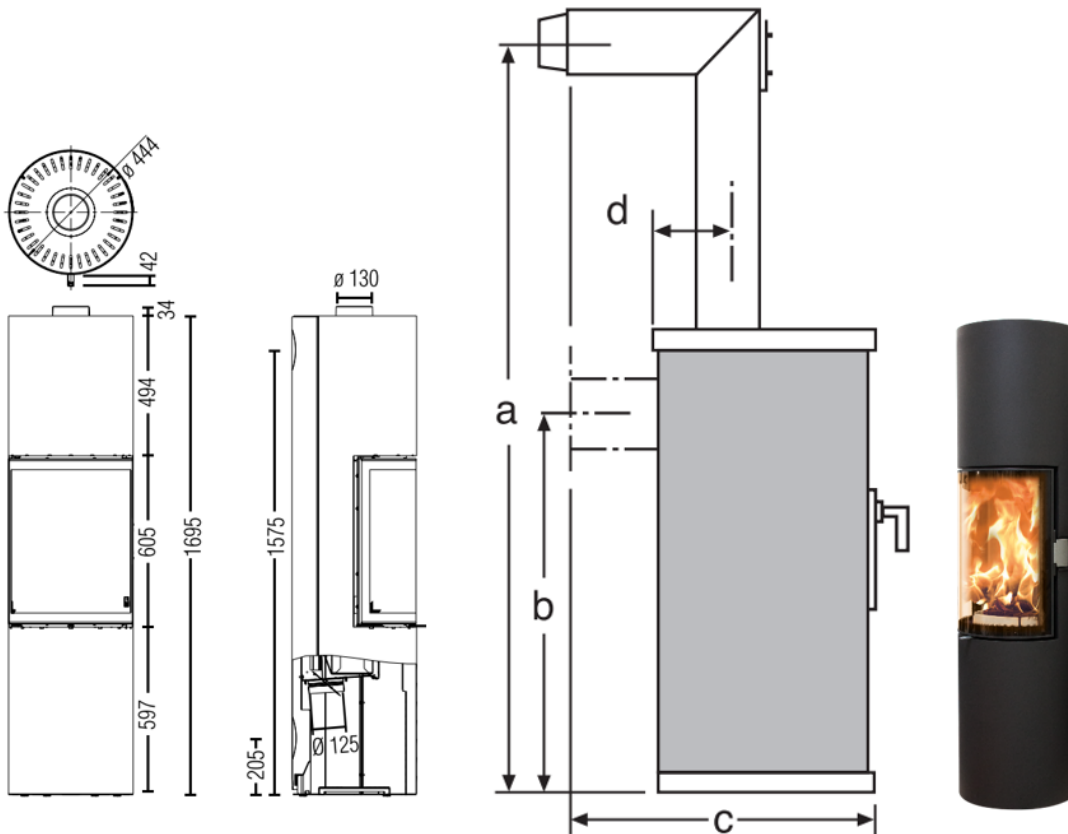


STILA



[www.austroflamm.com](http://www.austroflamm.com)



## MASSE UND GEWICHTE

Höhe [mm]	1695
Breite [mm]	444
Tiefe [mm]	444
Feuerraum (h x b x t) [mm]	558 x 291 x 291
Gewicht STM [kg]	142
Rauchrohrabgang [mm]	130
Rauchrohranschluss mittig [mm]	1575

## LEISTUNG

Nennwärmeleistung lt. EN 13240 [kW]	5
Heizleistung min. / max. [kW]	2,5 / 7
Raumheizvermögen (abhängig von der Hausisolierung) [m <sup>3</sup> ]	34 - 88
Energieeffizienzklasse	A+

## AUSSTATTUNG

XTRA Wärmespeicher-Technologie	-
Bauart A1	o
Innenentaschung / Aschebox	o
Maße a, b, c, d [mm]	2257 / 1575 / 605 / 222
externer Luftanschluss / raumluftunabhängiger Betrieb	hinten oder unten

## DATEN FÜR DEN SCHORNSTEINFEGER

Abgasmassenstrom geschlossen [g/s]	4,6
Abgastemperatur geschlossen [°C]	311
Mindestförderdruck bei Nennwärmeleistung geschlossen [Pa]	12
bei 0,8-facher Nennwärmeleistung [Pa]	10