

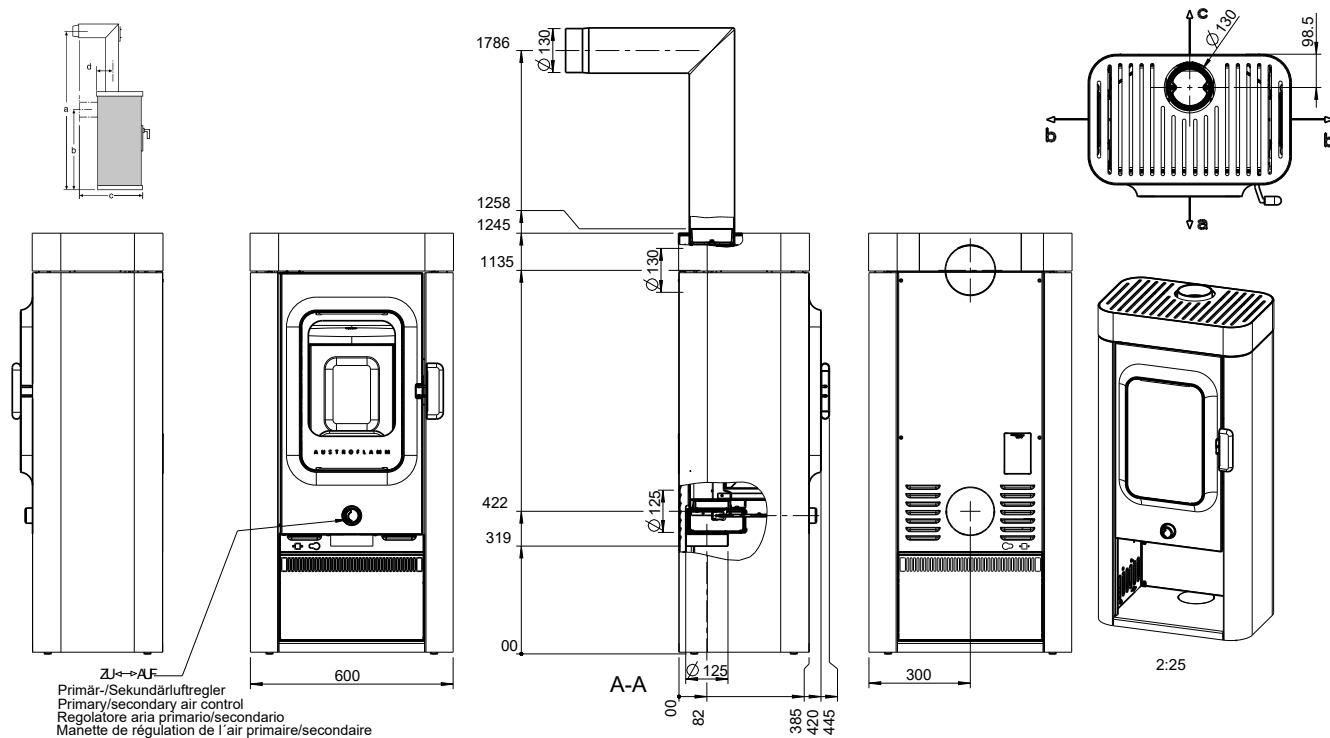
SINA



AUSTROFLAMM



[www.austroflamm.com](http://www.austroflamm.com)



## DIMENSIONI E PESI

Cappotto in acciaio (STM) a x l x p [mm]	1245 x 600 x 445
Cappotto in ceramica (KMG) a x l x p [mm]	-
Cappotto in steatite (KMG) a x l x p [mm]	-
Camera di combustione a x l x p [mm]	371 x 396 x 267,4
Peso STM [kg]	137
Peso HMS [kg]	68
Uscita tubo scarico fumi Ø [mm]	130
Raccordo del tubo dei fumi centrale [mm]	1135
Dimensioni a, b, c, d [mm]	1786 / 1137 / 705 / 98,5
Distanze di sicurezza da materiali combustibili anteriore/laterale/posteriore [mm]	1000 / 250 / 150

## POTENZA

Resa calorica nominale conf. a EN 13240 [kW]	6,0
Potenza di riscaldamento min. / max. [kW]	3,5 / 8,0
Capacità di riscaldamento dell'ambiente (a seconda dell'isolamento della casa) [m <sup>3</sup> ]	65-165
Classe di efficienza energetica	A+

## DOTAZIONE

Tecnologia Xtra Heat Memory	-
Heat Memory System (HMS)	Z
Cassetto cenere	o
attacco dell'aria esterna / funzionamento indipendente dall'aria ambiente	posteriore o inferiore

## DATI PER LO SPAZZACAMINO

Portata massima dei fumi chiusa [g/s]	4,4
Temperatura dei fumi chiusa [°C]	271
Pressione minima di mandata alla potenza termica nominale chiusa [Pa]	12
a 0,8 volte la potenza termica nominale	10