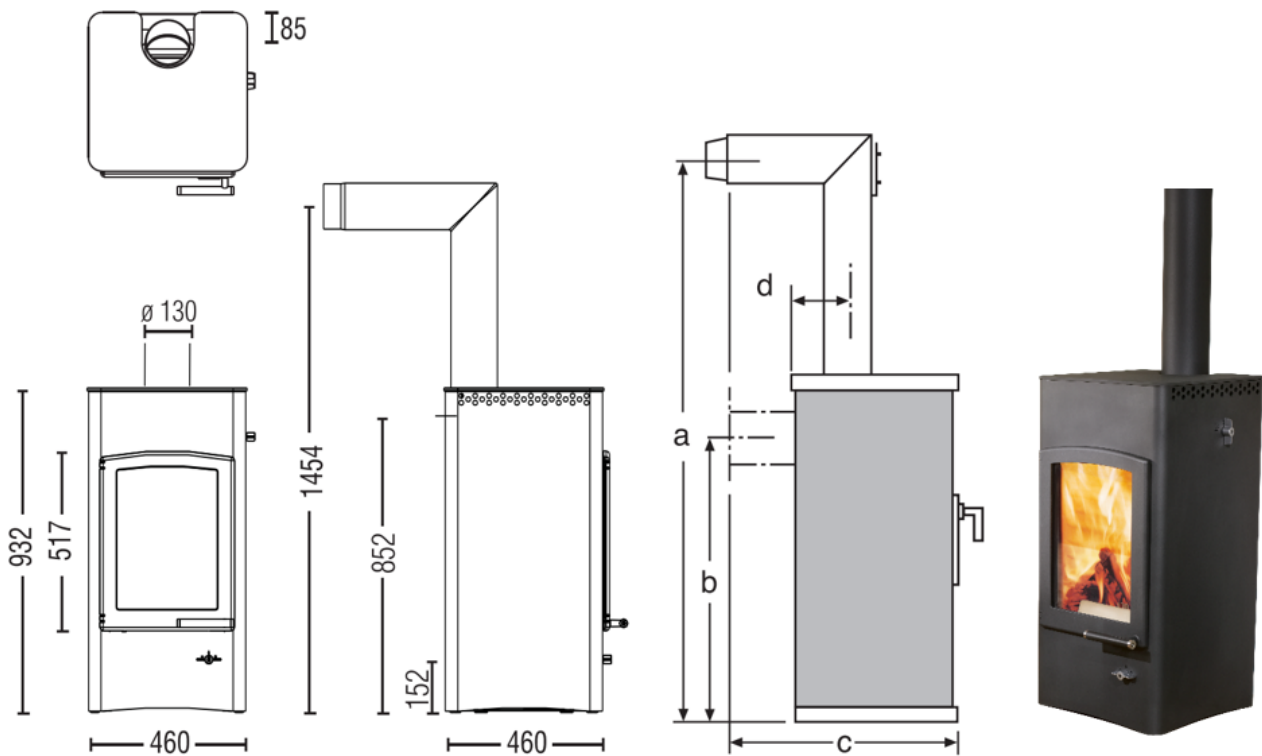


LUCY COOK





MASSE UND GEWICHTE

Höhe [mm]	932
Breite [mm]	460
Tiefe [mm]	460
Feuerraum (h x b x t) [mm]	471 x 302 x 239
Gewicht STM [kg]	150
Rauchrohrabgang [mm]	130
Rauchrohranschluss mittig [mm]	852

LEISTUNG

Nennwärmeleistung lt. EN 13240 [kW]	6
Heizleistung min. / max. [kW]	3,5 / 8
Raumheizvermögen (abhängig von der Hausisolierung) [m ³]	65 - 165
Energieeffizienzklasse	A+

AUSSTATTUNG

XTRA Wärmespeicher-Technologie	-
Bauart A1	o
Innentaschung / Aschebox	o
Maße a, b, c, d [mm]	1454 / 852 / 741 / 85
externer Luftanschluss / raumluftunabhängiger Betrieb	o hinten

DATEN FÜR DEN SCHORNSTEINFEGER

Abgasmassenstrom geschlossen [g/s]	4,9
Abgastemperatur geschlossen [°C]	290
Mindestförderdruck bei Nennwärmeleistung geschlossen [Pa]	12
bei 0,8-facher Nennwärmeleistung [Pa]	10