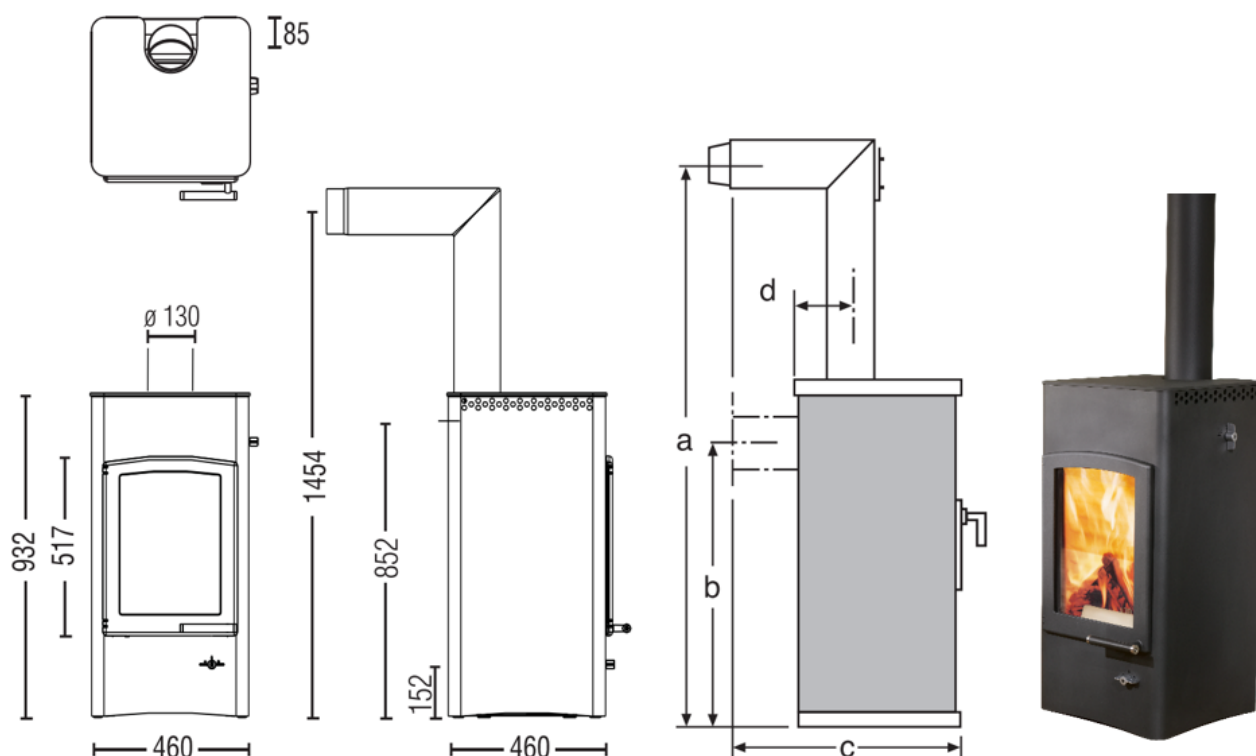


LUCY COOK





DIMENSIONS ET POIDS

Hauteur [mm]	932
Largeur [mm]	460
Profondeur [mm]	460
Foyer (h x l x p) [mm]	471 x 302 x 239
Poids STM [kg]	150
Sortie du conduit de fumées [mm]	130
Raccordement central du conduit de fumées [mm]	852

PERFORMANCE

Puissance calorifique nominale selon EN 13240 [kW]	6
Puissance de chauffage mini./maxi. [kW]	3,5 / 8
Volume chauffé (en fonction de l'isolation de l'habitation) [m³]	65 - 165
Classe d'efficacité énergétique	A+

ÉQUIPEMENT

Technologie d'accumulation de chaleur XTRA	-
Type A1	o
Décendrage intérieur / bac à cendres	o
Dimensions a, b, c, d [mm]	1 454 / 852 / 741 / 85
Raccordement à l'air externe / indépendant de l'air de la pièce	o à l'arrière

INFORMATIONS DESTINÉES AU RAMONEUR

Débit massique des fumées, fermé [g/s]	4,9
Température des fumées, fermé [°C]	290
Dépression minimum à puissance calorifique nominale, fermé [Pa]	12
à 0,8 fois la puissance calorifique nominale [Pa]	10