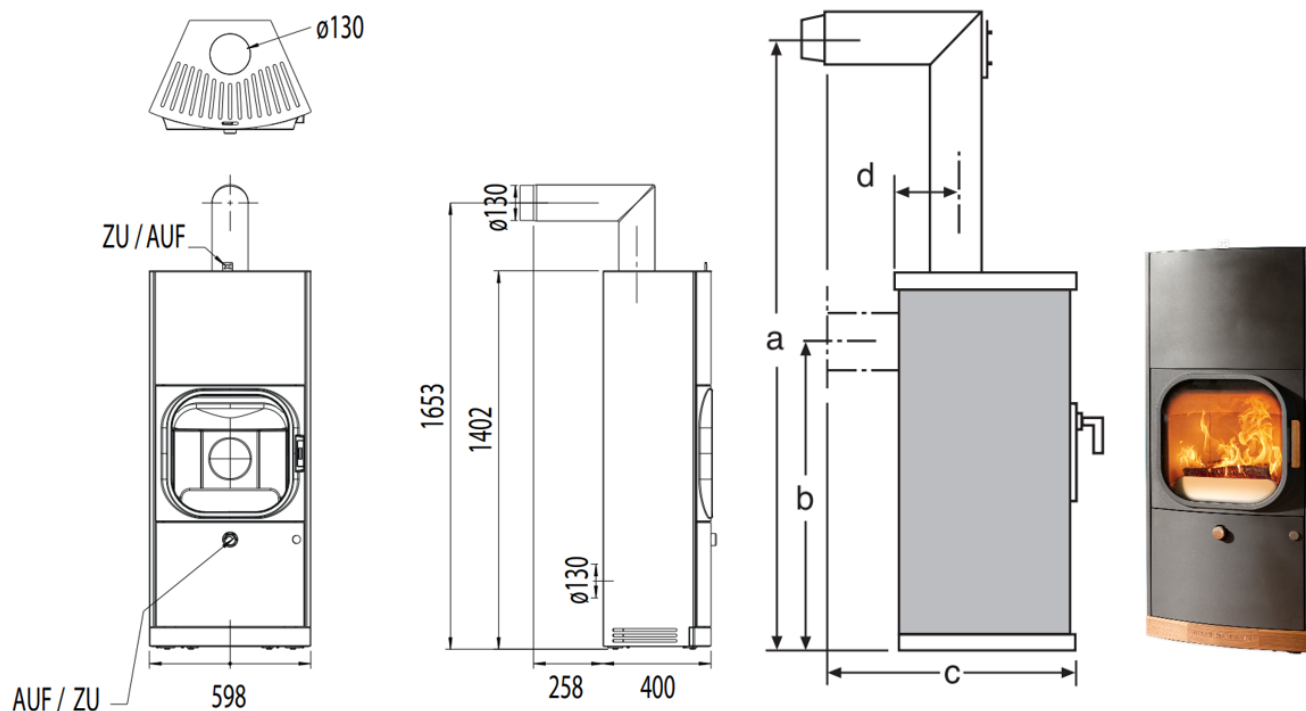


# KYLIE XTRA



[www.austroflamm.com](http://www.austroflamm.com)



## DIMENSIONI E PESI

Altezza [mm]	1402
Larghezza [mm]	598
Profondità [mm]	400
Camera di combustione (a x l x p) [mm]	376 x 414 x 270
Peso STM [kg]	270
Tubo dei fumi in uscita [mm]	130
Collegamento al tubo dei fumi centrale [mm]	1004

## POTENZA

Potenza termica nominale conf. a EN 13240 [kW]	6
Potenza termica min. / max. [kW]	3,5 / 8
Capacità di riscaldamento dell'ambiente (in base al grado di isolamento della casa) [m³]	65 - 165
Classe di efficienza energetica	A+

## DOTAZIONE

Tecnologia Xtra Heat Memory	<input type="checkbox"/>
Tipo A1	<input type="checkbox"/>
Rimozione cenere interno / Box cenere	<input type="checkbox"/>
Dimensioni a, b, c, d [mm]	1654 / 1004 / 658 / 125
attacco dell'aria esterna / funzionamento indipendente dall'aria ambiente	<input type="checkbox"/> o posteriore o inferiore

## DATI PER LO SPAZZACAMINO

Flusso di massa del gas di scarico chiuso [g/s]	4,67
Temperatura dei fumi chiusa [°C]	297
Pressione minima di erogazione a potenza termica nominale chiusa [Pa]	10
a 0,8 volte la potenza termica nominale [Pa]	8