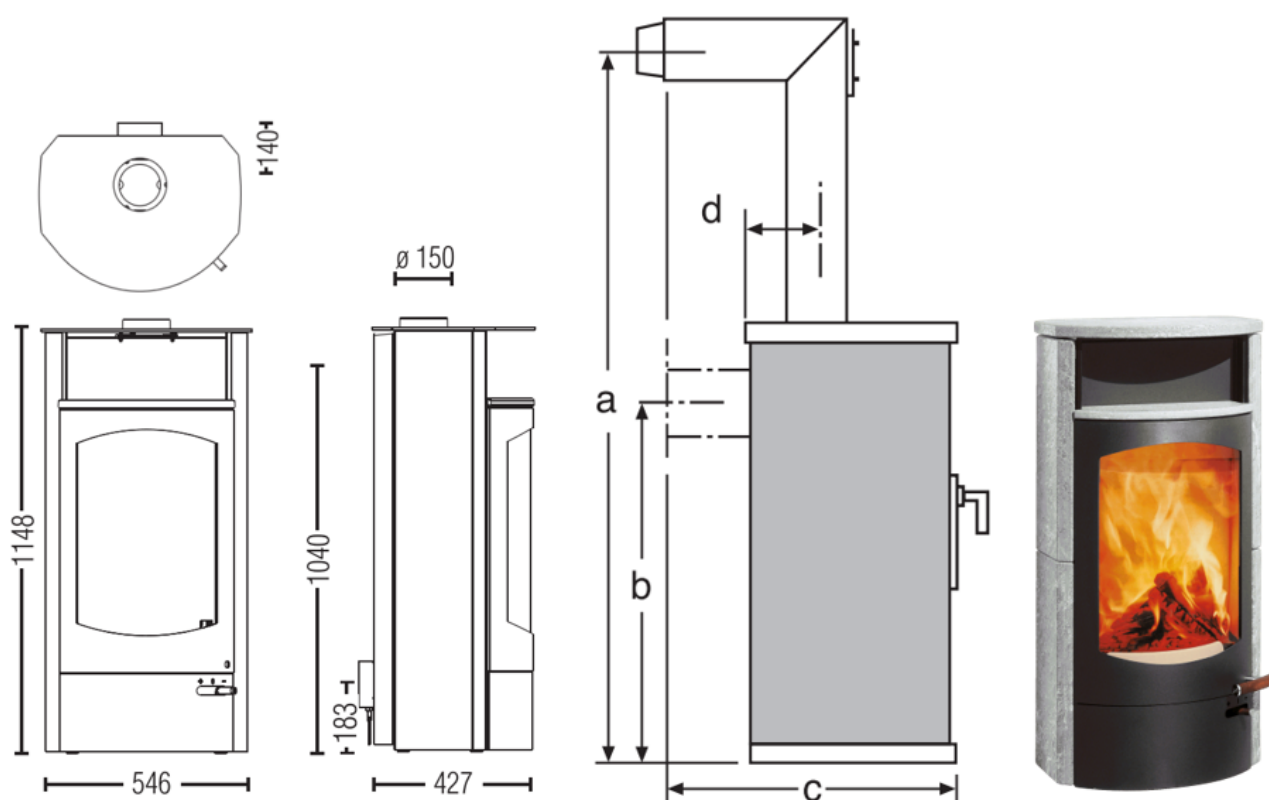


KOKO 2.0





DIMENSIONI E PESI

Cappotto in acciaio (STM) a x l x p [mm]	1148 x 546 x 427
Cappotto in ceramica (KMG) a x l x p [mm]	-
Cappotto in steatite (SPM) a x l x p [mm]	1148 x 546 x 427
Camera di combustione (a x l x p) [mm]	490 x 388 x 267
Peso STM [kg]	152 / - / 177
Tubo dei fumi in uscita [mm]	150
Collegamento al tubo dei fumi centrale [mm]	1040

POTENZA

Potenza termica nominale conf. a EN 13240 [kW]	6
Potenza termica min. / max. [kW]	3,5 / 8
Capacità di riscaldamento dell'ambiente (in base al grado di isolamento della casa) [m³]	65 - 165
Classe di efficienza energetica	A

DOTAZIONE

Tecnologia Xtra Heat Memory	-
Tipo A1	o
Rimozione cenere interno / Box cenere	o
Dimensioni a, b, c, d [mm]	1699 x 1040 x 665 x 140
attacco dell'aria esterna / funzionamento indipendente dall'aria ambiente	o

DATI PER LO SPAZZACAMINO

Flusso di massa del gas di scarico chiuso [g/s]	4,4
Temperatura dei fumi chiusa [°C]	331
Pressione minima di erogazione a potenza termica nominale chiusa [Pa]	12
a 0,8 volte la potenza termica nominale [Pa]	10