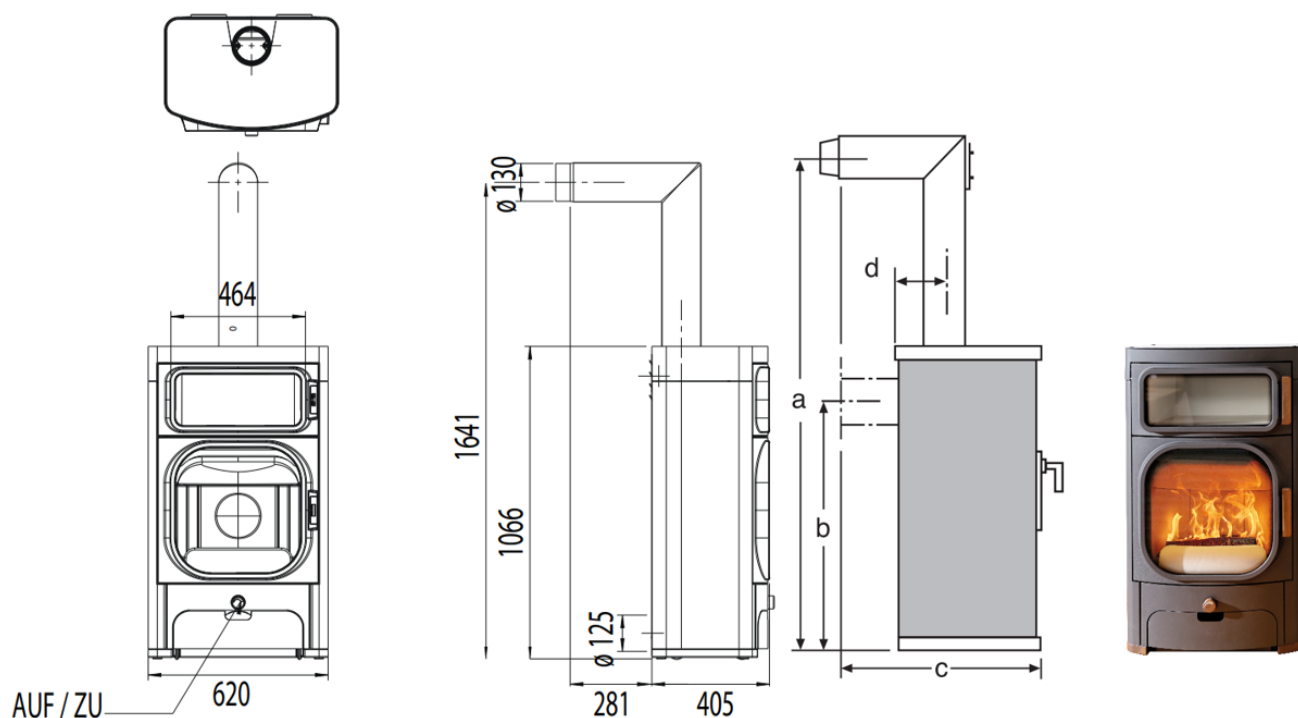


HEIDI FOUR





DIMENSIONS ET POIDS

Hauteur [mm]	1 066
Largeur [mm]	620
Profondeur [mm]	405
Foyer (h x l x p) [mm]	376 x 418 x 270
Poids STM [kg]	173
Sortie du conduit de fumées [mm]	130
Raccordement central du conduit de fumées [mm]	974
Compartment cuisson [mm]	415 x 300

PERFORMANCE

Puissance calorifique nominale selon EN 13240 [kW]	7
Puissance de chauffage mini./maxi. [kW]	3,5 / 9
Volume chauffé (en fonction de l'isolation de l'habitation) [m ³]	81-210
Classe d'efficacité énergétique	A+

ÉQUIPEMENT

Technologie d'accumulation de chaleur XTRA	-
Type A1	-
Décendrage intérieur / bac à cendres	o
Dimensions a, b, c, d [mm]	1 641 / 974 / 687 / 102
Raccordement à l'air externe / indépendant de l'air de la pièce	o à l'arrière ou en bas

INFORMATIONS DESTINÉES AU RAMONEUR

Débit massique des fumées, fermé [g/s]	6,41
Température des fumées, fermé [°C]	262
Dépression minimum à puissance calorifique nominale, fermé [Pa]	10
à 0,8 fois la puissance calorifique nominale [Pa]	8