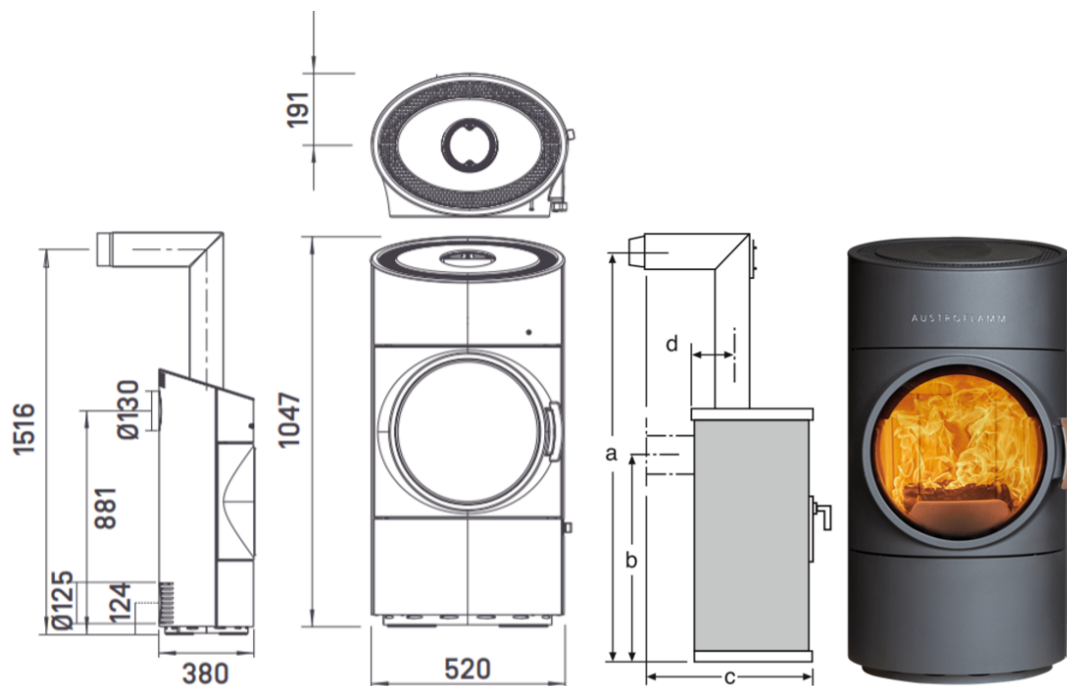


CLOU COMPACT



www.austroflamm.com



MASSE UND GEWICHTE

Stahlmantel (STM) h x b x t [mm]	1047 x 520 x 380
Keramikmantel (KMG) h x b x t [mm]	-
Specksteinmantel (SPM) h x b x t [mm]	-
Feuerraum (h x b x t)	349 x 328 x 225
Gewicht STM / KMG / SPM [kg]	114 / - / -
Rauchrohrabgang [Ø mm]	130
Rauchrohranschluss mittig [mm]	880

LEISTUNG

Nennwärmeleistung lt. EN 13240 [kW]	6
Heizleistung min. / max. [kW]	3,5 / 8
Raumheizvermögen (abhängig von der Hausisolierung) [m³]	65 - 165
Energieeffizienzklasse	A+

AUSSTATTUNG

XTRA Wärmespeicher-Technologie	-
Bauart A1	o
Innenentaschung / Aschebox	o
Maße a, b, c, d [mm]	1516 / 880 / 574 / 189
externer Luftanschluss / raumluftunabhängiger Betrieb	hinten oder unten

DATEN FÜR DEN SCHORNSTEINFEGER

Abgasmassenstrom geschlossen [g/s]	5,43
Abgastemperatur geschlossen [°C]	322
Mindestförderdruck bei Nennwärmeleistung geschlossen [Pa]	13
bei 0,8-facher Nennwärmeleistung [Pa]	10