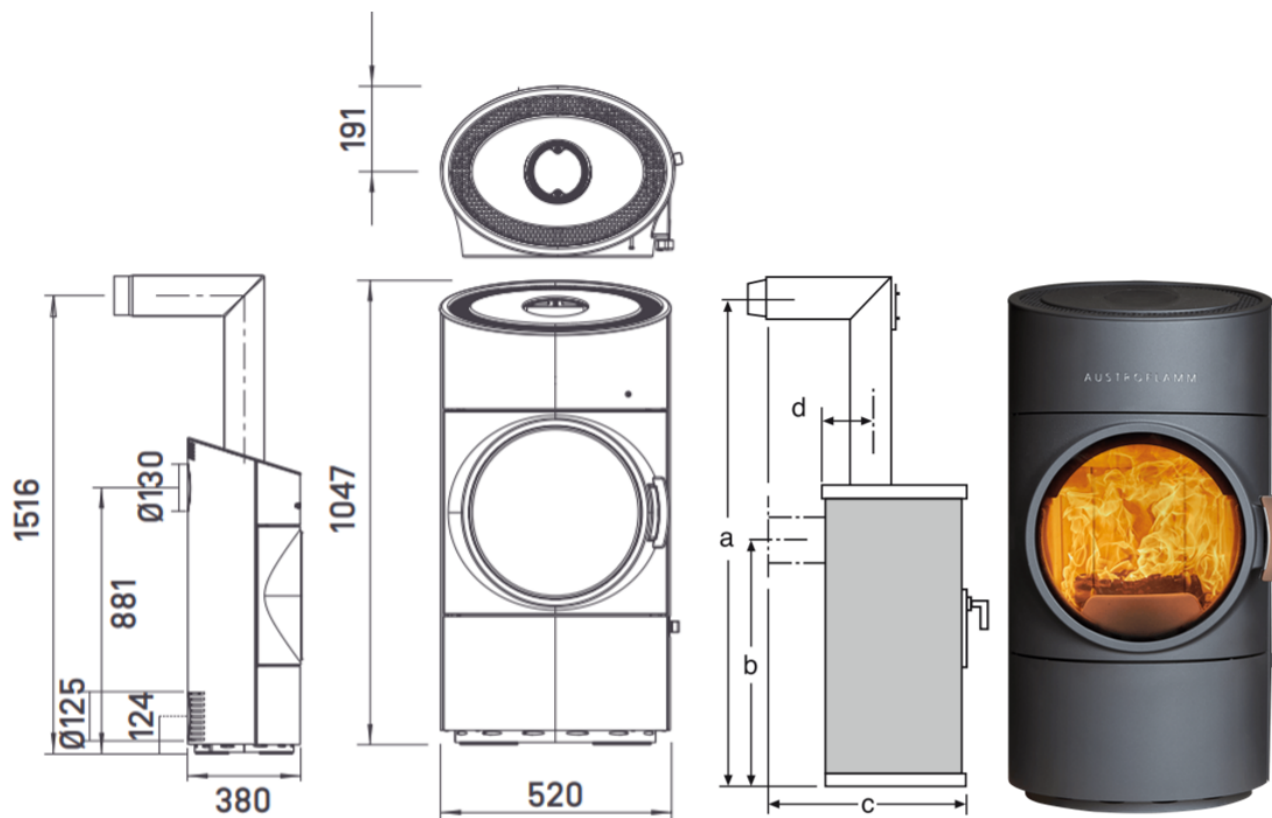


# CLOU COMPACT



[www.austroflamm.com](http://www.austroflamm.com)



## DIMENSIONI E PESI

Cappotto in acciaio (STM) a x l x p [mm]	1047 x 520 x 380
Cappotto in ceramica (KMG) a x l x p [mm]	-
Cappotto in steatite (SPM) a x l x p [mm]	-
Camera di combustione (a x l x p)	349 x 328 x 225
Peso STM / KMG / SPM [kg]	114 / - / -
Tubo dei fumi in uscita [Ø mm]	130
Collegamento al tubo dei fumi centrale [mm]	880

## POTENZA

Potenza termica nominale conf. a EN 13240 [kW]	6
Potenza termica min. / max. [kW]	3,5 / 8
Capacità di riscaldamento dell'ambiente (in base al grado di isolamento della casa) [m³]	65 - 165
Classe di efficienza energetica	A+

## DOTAZIONE

Tecnologia Xtra Heat Memory	-
Tipo A1	o
Rimozione cenere interno / Box cenere	o
Dimensioni a, b, c, d [mm]	1516 / 880 / 574 / 189
attacco dell'aria esterna / funzionamento indipendente dall'aria ambiente	posteriore o inferiore

## DATI PER LO SPAZZACAMINO

Flusso di massa del gas di scarico chiuso [g/s]	5,43
Temperatura dei fumi chiusa [°C]	322
Pressione minima di erogazione a potenza termica nominale chiusa [Pa]	13
a 0,8 volte la potenza termica nominale [Pa]	10