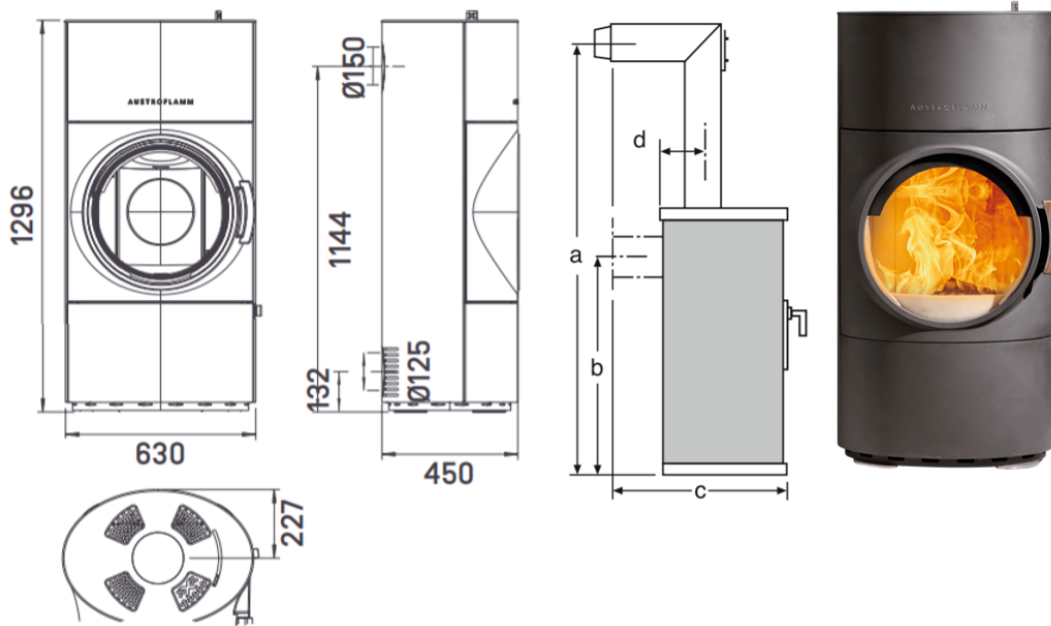


CLOU XTRA



www.austroflamm.com



MASSE UND GEWICHTE

Stahlmantel (STM) h x b x t [mm]	1296 x 630 x 450
Keramikmantel (KMG) h x b x t [mm]	-
Specksteinmantel (SPM) h x b x t [mm]	-
Feuerraum (h x b x t)	389 x 432 x 245
Gewicht STM / KMG / SPM [kg]	273 / - / -
Rauchrohrabgang [Ø mm]	150
Rauchrohranschluss mittig [mm]	1144

LEISTUNG

Nennwärmeleistung lt. EN 13240 [kW]	8
Heizleistung min. / max. [kW]	4 / 11
Raumheizvermögen (abhängig von der Hausisolierung) [m ³]	98-255
Energieeffizienzklasse	A

AUSSTATTUNG

XTRA Wärmespeicher-Technologie	o
Bauart A1	o
Innentaschung / Aschebox	o
Maße a, b, c, d [mm]	1813 / 1144 / 598 / 227
externer Luftanschluss / raumluftunabhängiger Betrieb	hinten oder unten

DATEN FÜR DEN SCHORNSTEINFEGER

Abgasmassenstrom geschlossen [g/s]	6,6
Abgastemperatur geschlossen [°C]	357
Mindestförderdruck bei Nennwärmeleistung geschlossen [Pa]	12
bei 0,8-facher Nennwärmeleistung [Pa]	10