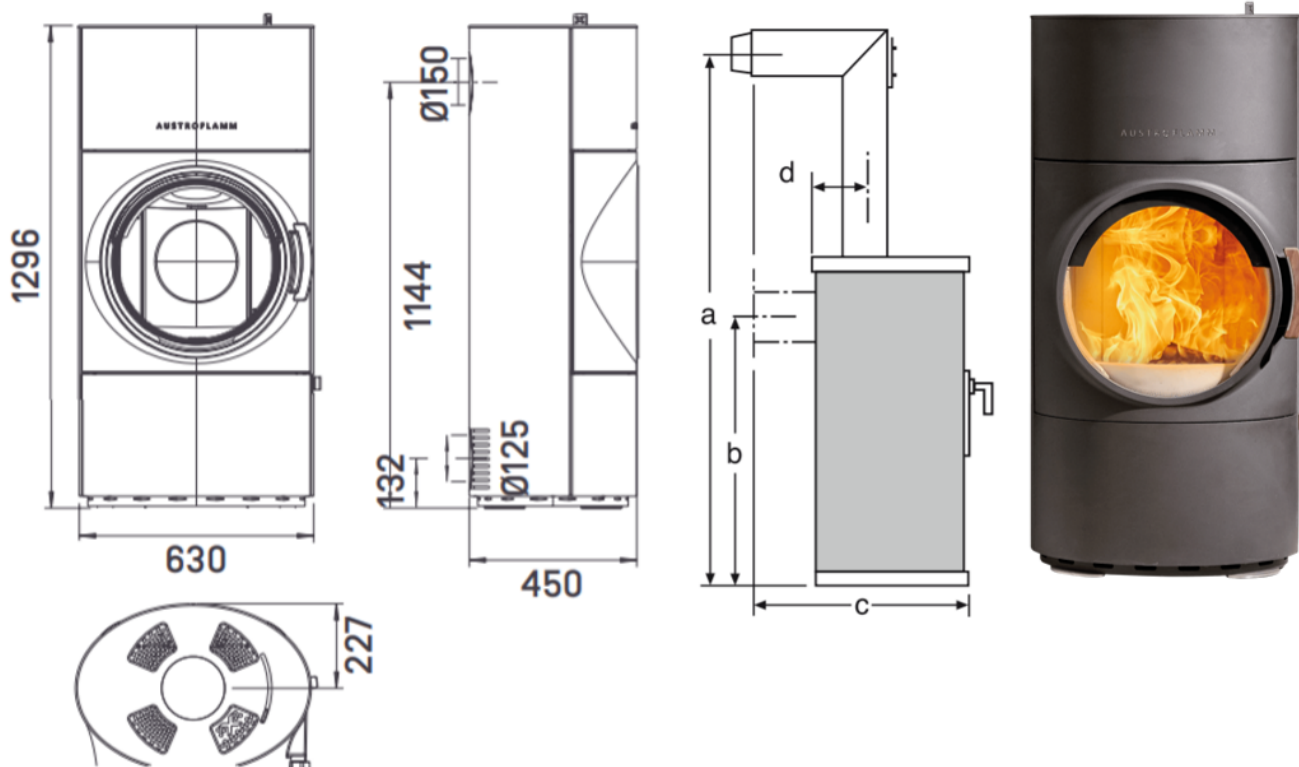


CLOU XTRA



www.austroflamm.com



DIMENSIONS ET POIDS

Habillage en acier (STM) h x l x p [mm]	1 296 x 630 x 450
Habillage en céramique (KMG) h x l x p [mm]	-
Habillage en pierre ollaire (SPM) h x l x p [mm]	-
Foyer (h x l x p)	389 x 432 x 245
Poids STM / KMG / SPM [kg]	273 / - / -
Sortie du conduit de fumées [Ø mm]	150
Raccordement central du conduit de fumées [mm]	1 144

PERFORMANCE

Puissance calorifique nominale selon EN 13240 [kW]	8
Puissance de chauffage mini./maxi. [kW]	4 / 11
Volume chauffé (en fonction de l'isolation de l'habitation) [m³]	98-255
Classe d'efficacité énergétique	A

ÉQUIPEMENT

Technologie d'accumulation de chaleur XTRA	o
Type A1	o
Décendrage intérieur / bac à cendres	o
Dimensions a, b, c, d [mm]	1 813 / 1 144 / 598 / 227
Raccordement à l'air externe / indépendant de l'air de la pièce	à l'arrière ou en bas

INFORMATIONS DESTINÉES AU RAMONEUR

Débit massique des fumées, fermé [g/s]	6,6
Température des fumées, fermé [°C]	357
Dépression minimum à puissance calorifique nominale, fermé [Pa]	12
à 0,8 fois la puissance calorifique nominale [Pa]	10