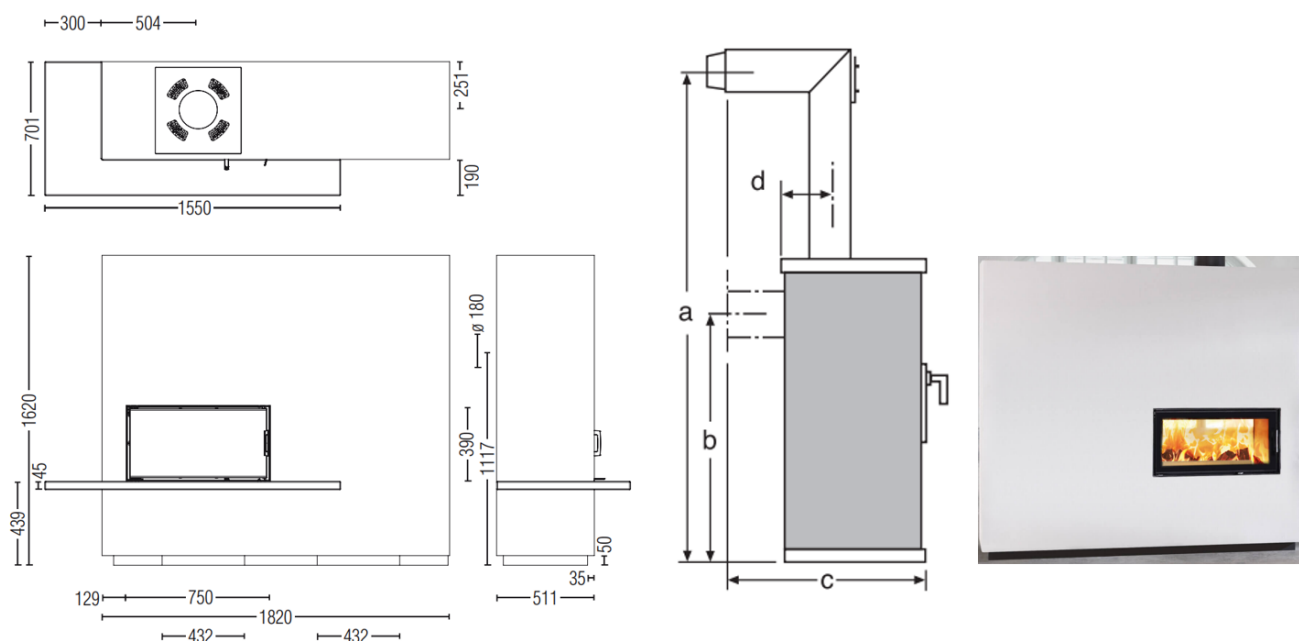


MIU



www.austroflamm.com



DIMENSIONI E PESI

Altezza [mm]	1124-1324
Larghezza [mm]	773
Profondità [mm]	511
Peso [kg]	130
Larghezza (dimens. di install. corpo) [mm]	750
Altezza telaio della porta [mm]	390
Diametro tubo dei fumi in uscita [mm]	180
Spessore dello strato isolante al pavimento [mm] (Promasil 950 KS)	20
Spessore dello strato isolante laterale/posteriore [mm] (Promasil 950 KS)	130
Spessore dello strato isolante al soffitto [mm] (Promasil 950 KS)	130
Canne fumarie in ceramica - lunghezza max. [m]	4

POTENZA

Potenza termica nominale [kW] lt. Test EN 13229	10
Potenza termica minima [kW] / Potenza termica massima [kW]	5-14
Classe di efficienza energetica	A+
Sezione trasversale aria di riciclo senza / con bobine di riscaldamento dell'acqua metalliche [cm ²]	700/1000

DOTAZIONE

Porte a soffietto	si
Doppia lastra	si

DATI PER LO SPAZZACAMINO

Flusso di massa del gas di scarico [g/s]	7,26
Temperatura dei fumi [°C]	331
Pressione minima di erogazione a potenza termica nominale [Pa]	12