



Notice d'instructions

Polly Light



AUSTROFLAMM

www.austroflamm.com

Notice d'instructions

22/06/2023

Version: 1.0

MENTIONS LÉGALES

Propriétaire et éditeur

AUSTROFLAMM GMBH

Austroflamm-Platz 1

A- 4631 Krenglbach

Tel: +43 (0) 7249 / 46 443

www.austroflamm.com

info@austroflamm.com

Rédaction: Olivera Stojanovic

Illustrations: Konstruktion

Texte: Service technique (Austroflamm)

Copyright

Tous droits réservés. Le contenu de la présente notice ne peut être reproduit ou diffusé qu'avec l'autorisation de l'éditeur. Sous réserve d'erreur d'impression, d'orthographe et de composition.

Sommaire

1	Informations générales	6
1.1	Copyright.....	6
2	Objectif de la notice	7
2.1	Conservation de la notice.....	7
2.2	Structure de la notice.....	7
2.3	Représentations employées.....	7
2.4	Gestion des versions.....	7
2.5	Abréviations.....	8
3	Sécurité	9
3.1	Signification des consignes de sécurité.....	9
3.2	Consignes générales de sécurité.....	9
3.3	Distances de sécurité.....	11
4	Vue d'ensemble du produit	12
4.1	Utilisation conforme à la destination prévue.....	12
4.2	Identification du produit.....	12
4.2.1	Dimensions.....	12
4.2.2	Emplacement de la plaque signalétique.....	13
4.3	Label énergétique.....	13
5	Données techniques	14
5.1	Données techniques conformément aux règlements (EU) 2015/1185 et conformément au règlement (UE) 2015/1186.....	14
5.2	Données techniques générales.....	17
6	Transport, manipulation et stockage	18
6.1	Transport.....	18
6.2	Sécurités de transport.....	18
6.3	Stockage.....	18
7	Exigences sur le lieu d'implantation	19
7.1	Exigences concernant le lieu d'implantation.....	19
7.2	Exigences concernant le conduit de cheminée.....	19
7.3	Air de combustion / apport en air extérieur.....	19
8	Type / quantité de combustible	20
8.1	Type de combustible.....	20
8.2	Quantité de combustibles.....	20
9	Montage	21
9.1	Risques et dangers.....	21
9.2	Exécution.....	21
9.2.1	Installer l'HMS (avec habillage en acier).....	21
9.2.2	Installer les habillages.....	24
9.2.3	Installer la Keramott.....	24
10	Exploitation	25
10.1	Conditions préalables à l'exploitation.....	25

10.2	Modes de fonctionnement.....	26
10.2.1	Mode Pellets.....	26
11	Mise en service.....	28
11.1	Première mise en service.....	28
12	Commande.....	29
12.1	Commande du poêle par application sur smartphone.....	29
12.2	Commande par télécommande IR.....	30
12.3	Commande par écran tactile.....	31
12.3.1	Écran d'affichage - Température ambiante, fonctions div.....	31
12.3.2	Écran d'affichage - Puissance de chauffage, autres menus fonctionnels.....	31
12.3.3	Écran d'affichage - État du poêle.....	32
12.4	Fonctions.....	32
12.4.1	Fonction - Indicateur du niveau de remplissage.....	32
12.4.2	Fonction - Programmation horaire des périodes de chauffage.....	33
12.5	Configurer / modifier une plage horaire.....	34
13	Réglages.....	35
13.1	Écran d'affichage - Réglages.....	35
13.2	Point de menu - Heure / date.....	36
13.3	Point de menu - Combustible.....	36
13.4	Point de menu : Appareils Bluetooth.....	36
13.5	Point de menu - Mode Éco.....	37
13.6	Point de menu - Thermostat externe.....	37
13.7	Point de menu - Protection antigel.....	37
13.8	Point de menu - Options d'affichage.....	38
13.9	Point de menu - Unité de température.....	38
13.10	Point de menu - Volume sonore.....	39
13.11	Point de menu - Chargement manuel des pellets.....	39
13.12	Point de menu - Échéance de révision.....	39
13.13	Point de menu - Service technique.....	39
13.14	Point de menu - Verrouillage de l'écran.....	40
13.15	Point de menu - Langue.....	40
13.16	Point de menu - Infos.....	40
13.17	Point de menu - Statistiques de chauffage.....	40
13.18	Point de menu - Conseils.....	41
13.19	Ajuster la porte du foyer.....	41
13.20	Régler la force de fermeture de la porte de la chambre de combustion.....	43
14	Entretien.....	46
14.1	Intervalles.....	46
14.2	Modèles de poêles avec brasero.....	46
14.3	Nettoyer le circuit de fumées.....	47
14.4	Remplacement de la pile mémoire.....	50
15	Alarmes et messages d'erreur.....	51
15.1	Liste des alarmes et erreurs.....	51
15.2	Réinitialiser les avertissements et erreurs.....	52

15.3	Limiteur de température de sécurité	52
16	Schéma de raccordement électrique	53
16.1	Raccordement électrique	53
16.2	Modèles avec moteur de vis à rotation permanente	53
17	Démontage.....	55
18	Pièces de rechange	56
19	Élimination.....	58
20	Garantie	60
21	Protocole de mise en service	61
22	Protocole d'entretien	62

1 Informations générales

Vous avez fait le choix d'un poêle à pellets Austroflamm.

Nous vous félicitons pour votre choix et vous remercions de votre confiance.

Une bonne utilisation et un entretien régulier sont essentiels au bon fonctionnement et à une durée de vie prolongée de votre appareil.

Les informations contenues dans cette notice sont d'ordre général. Les normes nationales et européennes, les réglementations locales et les prescriptions en matière de construction et de sécurité incendie doivent être respectées en complément.

Lisez attentivement et intégralement cette notice avant l'installation ou l'utilisation. Tous droits à garantie et recours en responsabilité s'annulent en cas de dommages résultant d'un non-respect de la présente notice. Veuillez tenir compte des remarques contenues dans les différents chapitres.

Cette notice fait partie intégrante du poêle à pellets.

La liste suivante vous donne un aperçu de la destination des différents chapitres :

Revendeur	Client final
Notice d'instructions intégrale	Informations générales
	Objectif de la notice
	Sécurité
	Vue d'ensemble du produit
	Données techniques
	Exigences sur le lieu d'implantation
	Type / quantité de combustible
	Exploitation
	Commande
	Réglages
	Mise en service
	Entretien
	Alarmes et messages d'erreur
	Pièces de rechange
	Élimination
	Garantie
	Traitement des données
	Protocole de mise en service
Protocole d'entretien	

1.1 Copyright

Tous droits réservés. Le contenu de la présente notice ne peut être reproduit ou diffusé qu'avec l'autorisation de l'éditeur. Sous réserve d'erreur d'impression, d'orthographe et de composition.

2 Objectif de la notice

Cette notice fait partie intégrante du poêle à pellets et doit contribuer à une installation et une maintenance sûres de celui-ci.

CONSEIL

Veillez lire cette notice avant la mise en service.

2.1 Conservation de la notice

Conservez cette notice pour la consulter en cas de besoin. Vous trouverez la version actuelle de la notice en ligne sur notre site internet www.austroflamm.com.

2.2 Structure de la notice

Vous trouverez le sommaire en page 3.

Les illustrations de cette notice peuvent différer du produit livré.

2.3 Représentations employées

Les représentations employées dans cette notice sont les suivantes :

Actions dont l'ordre doit obligatoirement être respecté

✓ Condition préalable

1) Action 1

2) Action 2

3)

⇒ Résultat intermédiaire / information supplémentaire

⇒ Résultat

Actions et puces non soumises à un ordre obligatoire

-
-
-
-

Références croisées

Voir les Données techniques

Conseils utiles

CONSEIL

Combustible

Utilisez exclusivement le combustible recommandé !

2.4 Gestion des versions

Nous mettons nos notices à jour en permanence. Vous trouverez la version actuelle sur le site internet www.austroflamm.com.

2.5 Abréviations

Abréviation	Signification
HMS	Heat Memory System
GG	Appareil de base
KMG	Habillage en céramique
STM	Habillage en acier
SPM	Habillage en pierre ollaire

3 Sécurité

Dans cette notice, nous vous donnons de nombreuses consignes de sécurité pour une utilisation sûre de votre poêle à pellets. Ces consignes sont signalées différemment en fonction de leur signification :

3.1 Signification des consignes de sécurité

INDICATION

Comportements et/ou activités particuliers requis pour un travail en toute sécurité. Un non-respect peut engendrer de dommages matériels !

⚠ PRUDENCE

Situation éventuellement dangereuse (blessures légères ou minimales et dommages matériels).

⚠ AVERTISSEMENT

Danger potentiel pour la vie et la santé des personnes (blessures graves voire mortelles).

⚠ DANGER

Danger imminent pour la vie et la santé des personnes (blessures graves voire mortelles).

3.2 Consignes générales de sécurité

- Les informations contenues dans cette notice représentent les normes et règles générales applicables. Les normes nationales et européennes, les réglementations locales et les prescriptions en matière de construction et de sécurité incendie doivent être respectées en complément.
- Conservez soigneusement cette notice et veillez à l'avoir toujours à portée de main.
- La révision doit avoir lieu au bout d'un nombre d'heures spécifique à l'appareil, et au moins 1 fois par an, pour ne PAS PERDRE LE DROIT À GARANTIE !
- Le respect des prescriptions contenues dans ce document garantit la sécurité des personnes et de l'appareil, un rendement économique et une longue durée de vie. Le poêle à pellets a été conçu sur la base des normes EN 14785 et EN 13240.
- Les pièces originales ne doivent pas être modifiées ni remplacées par des pièces d'autres fabricants. Dans ce cas, le droit à garantie prend fin.
- Couper l'alimentation électrique avant tous travaux et toute intervention sur le poêle à pellets.
- Les schémas et dessins fournis sont uniquement explicatifs. Dans le cadre de sa politique de développement et de mise à jour continu du produit, le fabricant peut procéder à des modifications sans notification préalable.
- Toutes les dimensions de cette notice sont indiquées en mm.
- Votre poêle à pellets ne doit pas servir d'échelle ou d'escabeau.
- Notez que, pendant le fonctionnement, les surfaces du poêle à pellets sont brûlantes. Lorsque vous utilisez le poêle à pellets, nous vous recommandons d'utiliser le gant de protection.



- Signalez ces dangers aux enfants et tenez-les éloignés du poêle à pellets pendant le fonctionnement.

- Ne brûlez dans le poêle à pellets ni déchets, ni résidus, quels qu'ils soient. Utilisez exclusivement les combustibles recommandés.
- Il est interdit de déposer des objets non résistants à la chaleur sur l'appareil ou dans sa proximité immédiate.
- Ne mettez pas de linge à sécher sur le poêle à pellets. De même, les étendoirs à linge ou objets similaires doivent être installés à une distance suffisante du poêle mixte - Risque d'incendie !
- Lorsque votre poêle à pellets est en marche, il est interdit de manipuler des matières facilement inflammables ou explosives dans la même pièce ou dans les pièces attenantes.
- Assurez-vous que le lieu d'installation dispose d'une alimentation en air de combustion et d'une évacuation des fumées suffisantes. Pour cette raison, vérifiez régulièrement que le conduit de cheminée n'est pas obstrué - notamment après une interruption prolongée de son utilisation.
- Aux changements de saison, c'est-à-dire en cas de températures extérieures élevées, une brusque élévation de la température peut entraîner des problèmes de tirage de la cheminée qui font que les gaz de combustion ne sont pas entièrement évacués. Dans ce cas, éteindre le poêle à pellets.
- La grille de convection ne doit jamais être fermée, pas même partiellement.
- Des dispositifs de ventilation utilisés dans la même pièce que le foyer ou dans une pièce communicante peuvent engendrer des problèmes.
- Le poêle à pellets doit être entretenu et nettoyé régulièrement - voir le chapitre « Entretien ».
- Toutes réparations de votre poêle à pellets ne doivent être réalisées que par du personnel spécialisé formé par le fabricant.
- Les pièces détachées doivent être remplacées en fonction des besoins et de leur état. Contrôlez régulièrement l'absence de dommages ou d'usure sur les composants électriques et électroniques.
- Les dispositifs de sécurité ne doivent pas être pontés.
- En cas d'utilisation d'un mauvais combustible ou de bois humide, les dépôts qui se forment dans le conduit peuvent entraîner un incendie de cheminée. Fermez alors immédiatement toutes les ouvertures de la cheminée et prévenez les pompiers. Après l'extinction, faites contrôler l'étanchéité du conduit de cheminée et l'absence de fissures par un spécialiste.
- Dans certaines conditions, les appareils à pellets peuvent être raccordés à des conduits de cheminée à raccords multiples. Votre ramoneur vous informera des conditions préalables à remplir et se chargera de la réception correspondante.
- Notez que le lieu d'installation doit disposer d'au moins une porte ou fenêtre donnant sur l'extérieur ou communiquer directement avec une telle pièce. Il est interdit d'utiliser d'autres foyers ou hottes aspirantes dans les pièces concomitantes à celle du foyer.
- La porte de la chambre de combustion doit rester fermée pendant la marche.
- La portance du sol doit être suffisante à l'endroit destiné à recevoir le poêle à pellets. Si la construction existante ne remplit pas cette condition, il est nécessaire de prendre des dispositions adaptées (par exemple une plaque permettant de répartir les charges) afin d'assurer une portance suffisante.
- Avant l'installation, l'utilisation et toute intervention sur le poêle à pellets, lire entièrement et attentivement cette notice.

3.3 Distances de sécurité

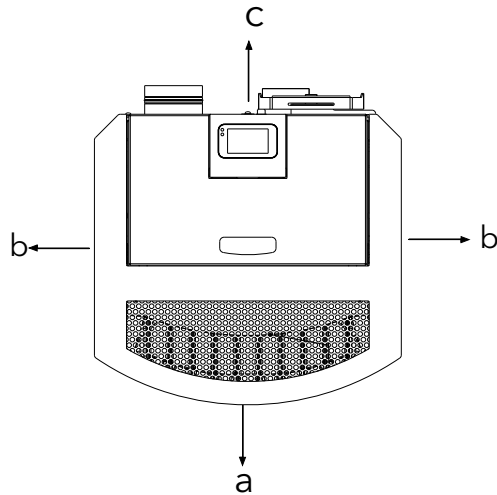


Fig. 1: Distances de sécurité (vue de dessus) en angle

Lors de l'installation dans la pièce, respecter les distances de sécurité suivantes par rapport à des matériaux combustibles (pour les distances minimales, voir également la plaque signalétique).

- a) 800 mm (à l'avant, dans la zone de rayonnement de la porte)
- b) 200 mm (latéral)
- c) 100 mm (à l'arrière)

Attention : le sol doit être non combustible dans la zone de rayonnement de la vitre de la porte du foyer.

Notez que le lieu d'installation doit disposer d'au moins une porte ou fenêtre donnant sur l'extérieur ou communiquer directement avec une telle pièce. Il est interdit d'utiliser d'autres foyers ou hottes aspirantes dans les pièces concomitantes à celle de ce foyer.

Ce poêle à pellets doit être placé sur le sol en respectant les distances de sécurité. Ajuster son horizontalité. Les pieds sont réglables en hauteur.

4 Vue d'ensemble du produit

4.1 Utilisation conforme à la destination prévue

Le poêle à pellets d'Austroflamm décrit dans la présente notice a été construit et certifié en tant qu'appareil à fermeture automatique de type A1 conformément à la xxx.

INDICATION

Son utilisation n'est autorisée qu'avec la porte fermée, le tiroir à cendres verrouillé et le couvercle de la trémie à combustible fermé.

4.2 Identification du produit

Les illustrations suivantes vous apportent des informations concernant les dimensions et l'emplacement de la plaque signalétique.

4.2.1 Dimensions

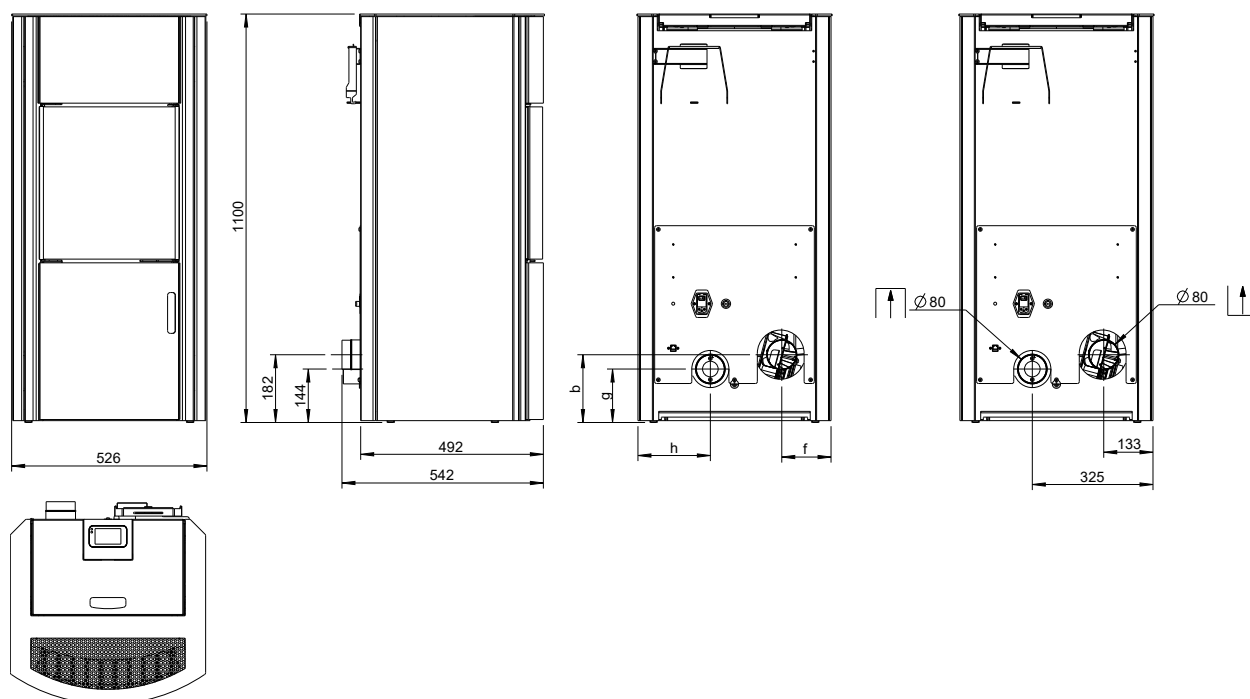
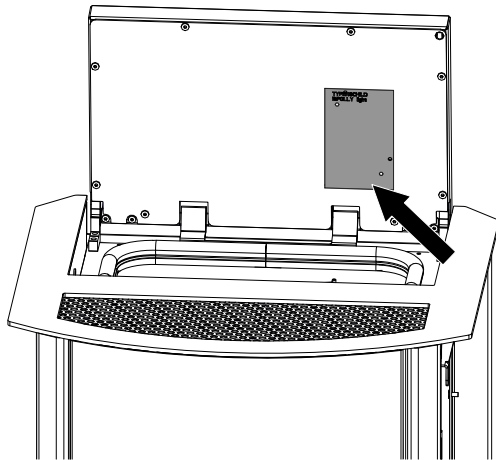


Fig. 2: Polly Light dimensions

4.2.2 Emplacement de la plaque signalétique

Nous vous montrons ici où trouver la plaque signalétique. Vous en avez reçu une copie avec votre poêle à pellets. Cette copie se trouve au dos de la notice qui a été jointe à votre poêle à pellets.



La plaque signalétique de votre poêle à pellets se trouve sur la face intérieure du couvercle du réservoir.

Fig. 3: Plaque signalétique

4.3 Label énergétique

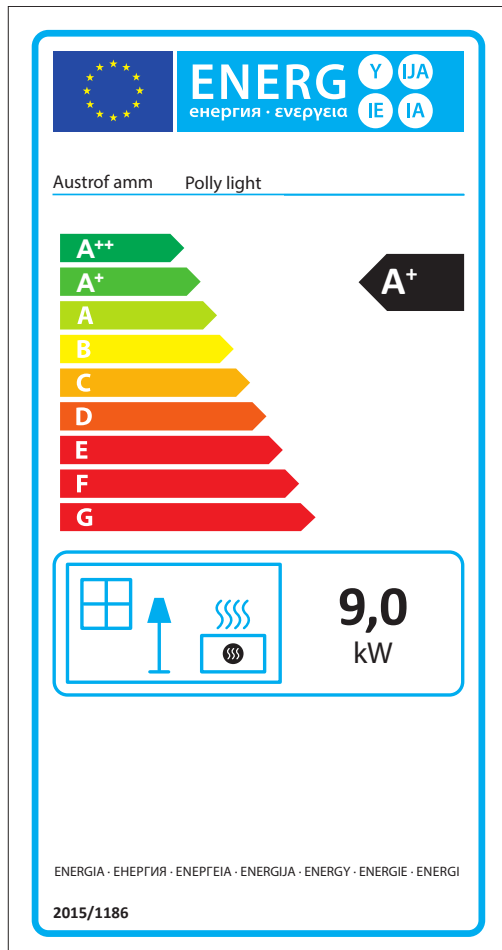


Fig. 4: Polly Light label énergétique

5 Données techniques

5.1 Données techniques conformément aux règlements (EU) 2015/1185 et conformément au règlement (UE) 2015/1186

Coordonnées de contact du fabricant ou de son représentant officiel

Fabricant :	Austroflamm GmbH
Contact :	-
Adresse :	Austroflamm-Platz 1
	4631 Krenglbach
	Autriche

Informations relatives à l'appareil

Identifiant(s) du modèle :	Polly Light
Modèles équivalents :	-
Rapports d'essais :	DBI F 16/11/0420 chez 1721 DBI
Normes harmonisées appliquées :	EN 14785:2006
Autres normes/spécifications techn. appliquées :	-
Fonction de chauffage indirecte :	non
Puissance calorifique directe :	9,0 kW
Puissance calorifique indirecte ¹ :	-

Propriétés pour une utilisation avec le combustible privilégié

Efficacité énergétique saisonnière pour le chauffage des locaux η_s :	79,2 %
Indice d'efficacité énergétique (IEE) :	119

Dispositions particulières concernant l'assemblage, l'installation ou la maintenance

Les dispositions sont décrites dans les différents chapitres de la notice d'instructions.

Combustible	Combustible privilégié (un seul) ² :	Autre(s) combustible(s) compatible(s) ³ :	ηs [x%] :	Émissions du chauffage des locaux à puissance calorifique nominale (*)				Émissions du chauffage des locaux à puissance calorifique minimale ⁴ (*) (**)			
				PM	COG	CO	NOx	PM	COG	CO	NOx
				[x] mg/Nm ³ (13 % d'O ₂) ⁵				[x] mg/Nm ³ (13 % d'O ₂) ⁶			
Bûches, teneur en humidité ≤ 25 %	non	non	-	-	-	-	-	-	-	-	-
Bois comprimé, teneur en humidité < 12 %	oui	non	79,2	19	3	29	146	-	-	-	-
Autre biomasse ligneuse	non	non	-	-	-	-	-	-	-	-	-
Biomasse non ligneuse	non	non	-	-	-	-	-	-	-	-	-
Anthracite et charbon à vapeur	non	non	-	-	-	-	-	-	-	-	-
Coke de houille	non	non	-	-	-	-	-	-	-	-	-
Semi-coke	non	non	-	-	-	-	-	-	-	-	-
Charbon bitumineux	non	non	-	-	-	-	-	-	-	-	-
Briquettes de lignite	non	non	-	-	-	-	-	-	-	-	-
Briquettes de tourbe	non	non	-	-	-	-	-	-	-	-	-
Briquettes constituées d'un mélange de combustibles fossiles	non	non	-	-	-	-	-	-	-	-	-
Autres combustibles fossiles	non	non	-	-	-	-	-	-	-	-	-
Briquettes constituées d'un mélange de biomasse et de combustibles fossiles	non	non	-	-	-	-	-	-	-	-	-
Autre mélange de biomasse et de combustibles solides	non	non	-	-	-	-	-	-	-	-	-

(*) PM = poussières, COG = carbone organique gazeux, CO = monoxyde de carbone, NOx = oxydes d'azote

(**) uniquement en cas d'application des facteurs de correction F(2) ou F(3).

Propriétés pour une utilisation avec le combustible privilégié exclusivement ⁷

Données	Symbole	Valeur	Unité	Données	Symbole	Valeur	Unité	
Puissance calorifique				Rendement thermique (rendement du combustible) (sur la base de la NCV)				
Puissance calorifique nominale	P _{nom}	9,0	kW	Rendement thermique (rendement du combustible) à puissance calorifique nominale	$\eta_{th,nom}$	90,0	%	
Puissance calorifique minimale (valeur indicative)	P _{min}	N.A.	kW	Rendement thermique (rendement du combustible) à puissance calorifique minimale (valeur indicative)	$\eta_{th,min}$	N.A.	%	
Consommation d'électricité auxiliaire				Type de puissance calorifique/contrôle de la température ambiante				
À puissance calorifique nominale	e _{lmax}	0,030	kW	puissance calorifique à un niveau, pas de contrôle de la température ambiante			oui	
À puissance calorifique minimale	e _{lmin}	0,025	kW	deux niveaux ou plus réglables manuellement, pas de contrôle de la température ambiante			non	
En mode veille	e _{lSB}	0,003	kW	Contrôle de la température ambiante par thermostat mécanique			non	
Puissance requise par la flamme pilote				avec contrôle électronique de la température ambiante				
Puissance requise par la flamme pilote (si disponible)	P _{pilot}	-	kW	avec contrôle électronique de la température ambiante et régulation par programmation horaire			non	
				avec contrôle électronique de la température ambiante et régulation par programmation hebdomadaire				
				Autres options de régulation (plusieurs réponses possibles)				
				contrôle de la température ambiante avec détection de présence				non
				contrôle de la température ambiante avec détection de fenêtre ouverte				non
				avec option télécommande				non

¹ Aucune entrée pour les foyers sans pièces en contact avec de l'eau.

² Indiquer ici les valeurs pour l'efficacité énergétique saisonnière et les émissions du combustible privilégié.

² Indiquer ici les valeurs pour l'efficacité énergétique saisonnière et les émissions de tous les autres combustibles compatibles.

⁴ Correspond à la puissance calorifique à charge partielle selon EN 16510

⁵ Indication en mg/m³ pour la méthode du filtre chauffé (selon l'annexe III, numéro 4, lettre a, chiffre i, point 1) ou en g/kg pour une mesure dans le tunnel à dilution (selon l'annexe III, numéro 4, lettre a, chiffre i, points 2 et 3.)

⁵ Indication en mg/m³ pour la méthode du filtre chauffé (selon l'annexe III, numéro 4 lettre a chiffre i point 1) ou en g/kg pour une mesure dans le tunnel à dilution (selon l'annexe III, numéro 4, lettre a, chiffre , i points 2 et 3.)

⁷ Les indications à donner ici ne doivent concerner que le combustible privilégié.

5.2 Données techniques générales

Données techniques	
Hauteur [mm]	1100
Largeur [mm]	526
Profondeur [mm]	492
Poids Appareil de base [kg]	131
Poids HMS [kg]	73 / 15
Puissance calorifique nominale [kW]	9
Pellets	2,7
Volume chauffé minimum (en fonction de l'isolation de l'habitation) [m ³]	114
Volume chauffé maximum (en fonction de l'isolation de l'habitation) [m ³]	305
Rendement [%]	90,0
CO [mg/Nm ³] à 13% O ₂	29,0
Température des fumées à puissance calorifique nominale [°C]	205
Débit massique des fumées [g/s]	5,98
Dépression minimum à puissance calorifique nominale [Pa]	12
Capacité du réservoir à pellets [kg]	25
Capacité du réservoir à pellets [l]	39
Consommation de combustible minimum [kg/h]	0,6
Consommation de combustible maximum [kg/h]	2,2
Raccordement à l'air externe [Ø]	80
Diamètre de la sortie du conduit de fumées [mm]	80
Alimentation électrique [V/Hz]	230/50
Limites de température	0-40
Humidité relative	sans condensation
Sécurité incendie - distance par rapport aux matériaux combustibles au plafond [mm]	-
Distance minimale par rapport aux matériaux incombustibles [mm]	50
Distance de sécurité par rapport aux matières combustibles - avant [mm]	800
Distance de sécurité par rapport aux matières combustibles - côté [mm]	200
Distance de sécurité par rapport aux matières combustibles - arrière [mm]	100

6 Transport, manipulation et stockage

6.1 Transport



Fig. 5: Caisse à claire-voie

Vérifiez immédiatement l'absence d'avaries de transport et la complétude de la marchandise livrée.

Contrôlez le bon fonctionnement de toutes les pièces mobiles avant le montage du poêle à pellets. Toujours signaler tous les défauts avant le montage du poêle à pellets.

Le transport se fait dans une caisse à claire-voie. Transporter la caisse à claire-voie contenant le poêle à pellets avec un chariot élévateur ou un gerbeur.

Enlever la caisse à claire-voie et l'éliminer en bonne et due forme.

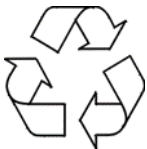
6.2 Sécurités de transport

Pour garantir un transport sûr des poêles à pellets, ceux-ci sont livrés avec des sécurités de transport. Vous devez impérativement enlever ces sécurités de transport avant l'installation du poêle à pellets. Celles-ci se trouvent en bas du poêle à pellets.

6.3 Stockage

Le poêle doit être stocké dans un local/entrepôt sec. Le protéger de la saleté, de la chaleur et de l'humidité.

Les pictogrammes suivants sont apposés sur la caisse et doivent être respectés :



- Fragile - Toujours poser à la verticale - Protéger de l'humidité et stocker au sec.
- Trier le matériel d'emballage et l'éliminer dans le respect de l'environnement.
- La caisse peut être éliminée dans le conteneur sélectif dédié aux emballages. Les réglementations locales concernant l'élimination des déchets doivent être respectées.

7 Exigences sur le lieu d'implantation

7.1 Exigences concernant le lieu d'implantation

Votre poêle à pellets ne doit pas être installé dans :

- des pièces où l'arrivée d'air de combustion requise n'est pas garantie.
- des espaces accessibles à tous, notamment les voies d'évacuation (les cages d'escalier dans les bâtiments ne comptant pas plus de 2 appartements ne sont pas considérées comme des espaces accessibles à tous).
- des pièces dans lesquelles des substances ou mélanges présentant un risque d'explosion sont traités, stockés ou fabriqués.
- des pièces, appartements ou unités d'utilisation dans lesquels l'air est aspiré par des ventilateurs, comme c'est le cas par exemple dans des installations de ventilation ou de chauffage à air chaud, des hottes aspirantes, des sèche-linge à évacuation, etc. Exception : l'utilisation du poêle à pellets est garantie sans danger.

C'est le cas lorsque :

- les installations ne font que brasser l'air dans la pièce.
- les installations disposent de dispositifs de sécurité automatiques et fiables qui empêchent une dépression dans la pièce.
- des dispositifs de sécurité empêchent d'utiliser en même temps le foyer et l'installation d'extraction de l'air.
- l'évacuation des fumées est surveillée par un dispositif de sécurité spécifique.

Portance du sol

Avant l'installation, vérifier que le soubassement puisse supporter le poids de votre poêle à pellets.

- La portance du sol doit être suffisante à l'endroit destiné à recevoir le poêle à pellets. Si la construction existante ne remplit pas cette condition, il est nécessaire de prendre des dispositions adaptées (par exemple une plaque permettant de répartir les charges) afin d'assurer une portance suffisante.

7.2 Exigences concernant le conduit de cheminée

Pour votre propre sécurité, le raccordement des tuyaux de fumées au conduit de cheminée est soumis à des dispositions nationales et locales. Votre poêle à pellets est préparé en usine pour un conduit de fumée de 130 mm de diamètre raccordé par le dessus. Après de petites modifications sur place, il est également possible de le raccorder par l'arrière. Le raccordement avec d'autres diamètres de conduits nécessite l'autorisation de votre ramoneur. Votre revendeur de poêles à pellets connaît les directives. Pour votre propre sécurité, le raccordement du conduit de fumées doit être réalisé par un spécialiste.

7.3 Air de combustion / apport en air extérieur

Pour fonctionner correctement, ce poêle à pellets nécessite de l'air de combustion en quantité suffisante. Dans le cas d'un bâtiment à enveloppe étanche, l'air de la pièce ne suffit pas. Il est alors nécessaire de faire venir l'air de combustion nécessaire de l'extérieur.

Votre poêle à pellets est préparé pour faire face à de telles situations (raccordement à l'air extérieur). La conduite d'arrivée d'air externe doit être raccordée hermétiquement au poêle à pellets (par exemple avec un collier ou du ruban adhésif étanche à l'air). Votre revendeur spécialisé vous conseillera sur le raccordement approprié.

8 Type / quantité de combustible

8.1 Type de combustible



Fig. 6: Pellets



Fig. 7: ENplus A1

Pellets (granulés)

La combustion de pellets de mauvaise qualité entraîne d'importants résidus dans le poêle à pellets. Nous recommandons donc fortement d'utiliser des pellets qui ne contiennent pas de liants artificiels. Cela permet de réduire la quantité de résidus non brûlés.

Les pellets certifiés ENplus-A1 remplissent cette exigence.

Veillez impérativement à stocker les pellets dans un endroit sec, frais et propre. Des pellets humides et sales entraînent une mauvaise combustion et l'obstruction de la vis d'alimentation.

INDICATION

L'utilisation de pellets de mauvaise qualité ou d'un autre combustible nuit au bon fonctionnement de votre poêle à pellets et conduit à une perte de la garantie.

Matières explosives

En raison du risque d'explosion, il est strictement interdit de jeter ou de brûler dans le foyer des matières ou objets facilement inflammables ou explosifs, comme des bombes aérosol vides ou autres, ou de les conserver à proximité de votre poêle à pellets !

Combustible de chauffage

Faites uniquement brûler le combustible de chauffage recommandé.

8.2 Quantité de combustibles

Quantité maximale de combustibles

Chaque poêle à pellets est conçu pour une charge de combustible maximale - voir le chapitre Données techniques. Un dépassement de cette quantité conduit à une surchauffe et à un endommagement du poêle à pellets.

INDICATION

Pour éviter des dommages, vous ne devez **JAMAIS** utiliser votre poêle à pellets avec une quantité de combustible supérieure à celle indiquée dans présente notice d'instruction !


9 Montage

Le montage doit être réalisé exclusivement par une entreprise spécialisée agréée.

Contrôlez le bon fonctionnement de toutes les pièces mobiles avant le montage du poêle à pellets.
Toujours signaler tous les défauts avant le montage du poêle à pellets.

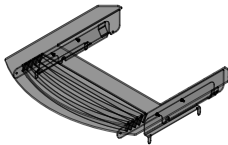
9.1 Risques et dangers

Équipement de protection

	Gants de sécurité
---	-------------------

9.2 Exécution

9.2.1 Installer l'HMS (avec habillage en acier)



- 1) Enlever le couvercle supérieur.

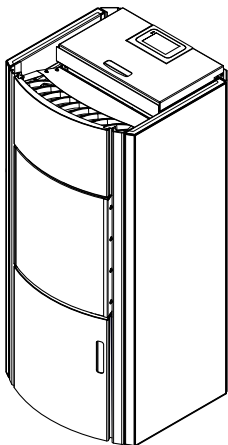


Fig. 8: Enlever le couvercle

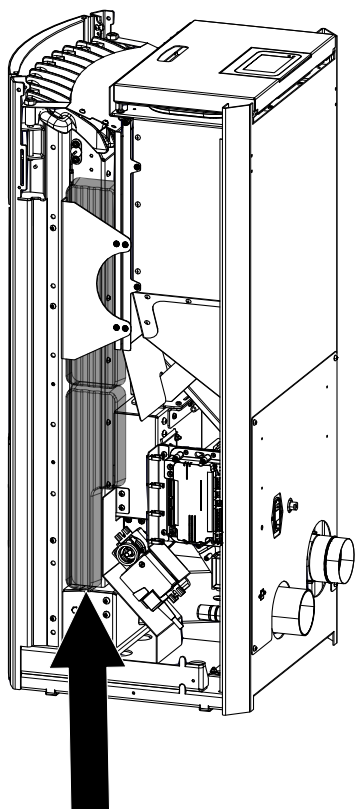


Fig. 9: Poser les pierres HMS

- 2) Enlever l'habillage latéral
- 3) Insérer les pierres HMS dans le canal prévu à cet effet.

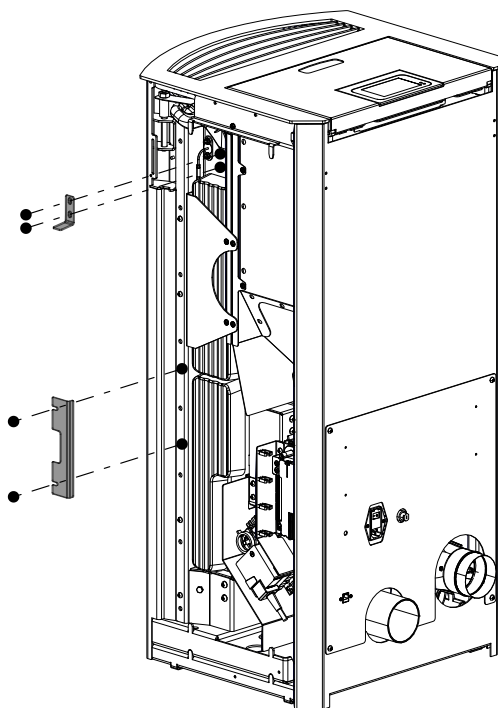


Fig. 10: Poser les fixations HMS

- 4) Installer les fixations HMS et fixer les pierres HMS.
- 5) Répétez cette étape de l'autre côté du poêle à pellets.

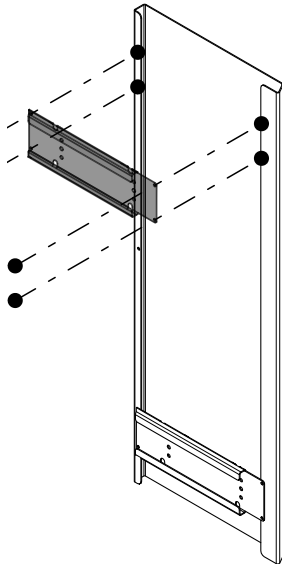


Fig. 11: Déposer la glissière du capot latéral

6) Déposer la glissière du capot latéral.

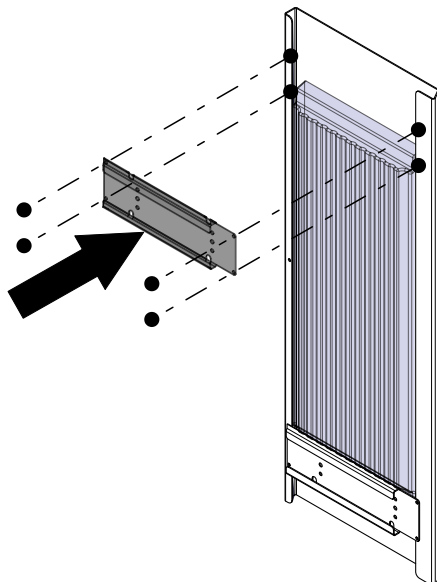


Fig. 12: Installer la pierre HMS contre le capot latéral

7) Insérer la pierre HMS supplémentaire le long de l'habillage latéral dans la glissière basse du capot latéral et la fixer en haut avec la glissière du capot latéral précédemment déposée.

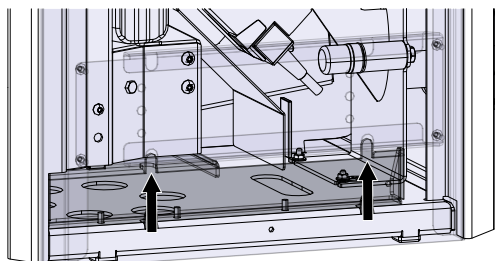


Fig. 13: Accrocher l'habillage latéral

8) Accrocher ensuite en haut et en bas l'habillage latéral au poêle à pellets, comme indiqué sur l'illustration.
9) Répétez ces étapes de l'autre côté.

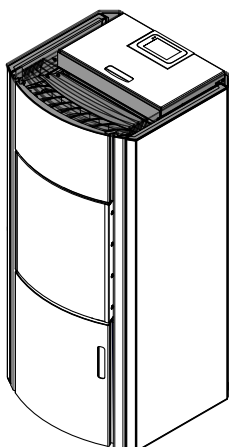


Fig. 14: Poser le couvercle

10) Remettre le couvercle en place.

9.2.2 Installer les habillages

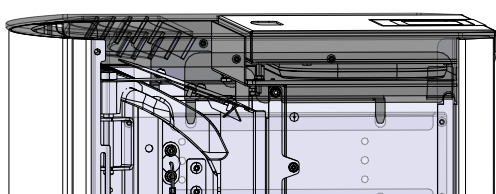


Fig. 15: Habillage en haut

L'installation est identique pour tous les types d'habillage.

- 1) En bas, le positionnement des habillages se fait par deux tenons enfichés dans les glissières du capot latéral.
- 2) En haut, les habillages se positionnent également avec deux tenons qui se trouvent dans le couvercle.

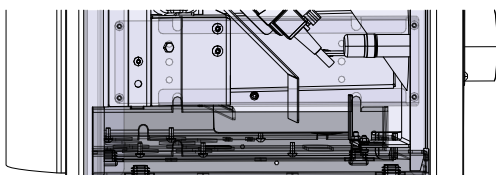


Fig. 16: Habillage en bas

9.2.3 Installer la Keramott

Numérotation = ordre d'installation

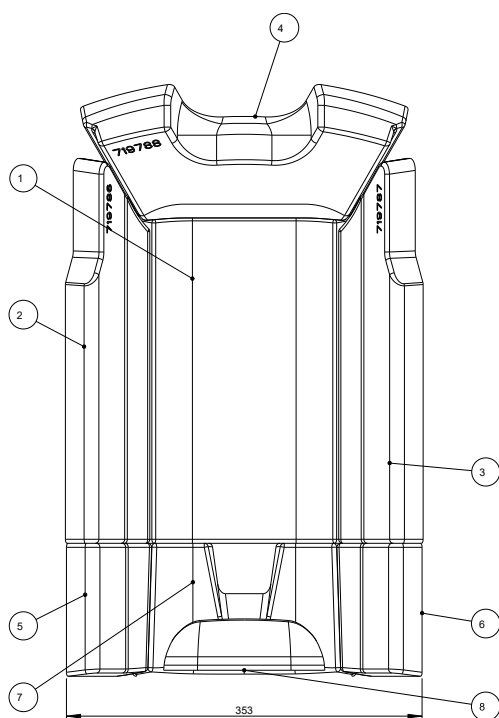


Fig. 17: Keramott

10 Exploitation

10.1 Conditions préalables à l'exploitation


Alimentation en air de combustion externe

Toute combustion nécessite de l'oxygène. Celui-ci est tiré de l'air ambiant aux environs du poêle.

L'enveloppe des bâtiments modernes étant très hermétique, l'air frais ne peut pas pénétrer en quantité suffisante pour alimenter la combustion. Il faut alors installer un raccord d'alimentation en air de combustion externe. Un tel raccord est aussi nécessaire en cas d'utilisation d'un système de ventilation et d'aération dans la maison.

INDICATION

Le raccord destiné à l'air de combustion se trouve à l'arrière de l'appareil et est signalé par le symbole

« Air entrant » : 

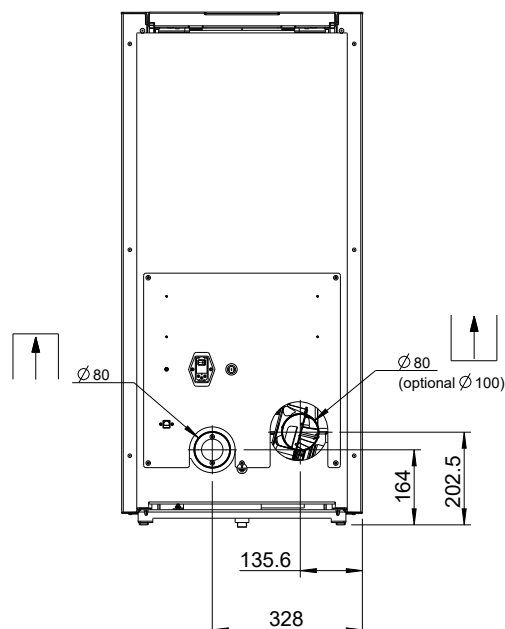


Fig. 18: Dimensions

Certains types d'appareils autorisent aussi un raccordement au niveau du sol.

Pour le raccordement de l'alimentation en air de combustion, utiliser un tube ou un tuyau. Le diamètre est indiqué sur l'illustration ou au chapitre Données techniques. Si la longueur du tuyau est supérieure à 2 m, le diamètre doit être d'au moins 100 mm. Le conduit ne doit pas dépasser 5 m de longueur. Ce conduit de raccordement ne doit pas avoir plus de trois coudes.

En cas de raccordement direct au mur extérieur, veillez à éviter la formation de condensation et à protéger du vent au niveau de l'admission d'air.

Un manque d'air de combustion entraîne une mauvaise combustion ainsi qu'une augmentation des suies et des cendres.


Raccordement au conduit de cheminée

Les informations contenues dans cette notice sont d'ordre général. et doivent impérativement être respectées en complément des normes nationales et européennes, des réglementations locales et des prescriptions en matière de construction et de sécurité incendie.

Le poêle doit être raccordé à un conduit de cheminée autorisé par un ramoneur. Éviter la pénétration d'eau de condensation dans le poêle.

INDICATION

Le raccordement du conduit de fumées se trouve à l'arrière de l'appareil et est signalé par le symbole

« Air sortant » : 

Le raccordement du conduit de fumées doit être réalisé conformément à la fiche technique. Pour toute question, merci de vous adresser à votre revendeur.

- Le conduit de cheminée doit répondre aux spécifications indiquées dans les données techniques du poêle (voir le chapitre Données techniques).
- La longueur horizontale du conduit de fumées ne doit pas dépasser 2,5 m.
- Il ne doit pas avoir plus de 3 coudes à 90°. Chaque coude doit être équipé d'une ouverture de ramonage.
- Le conduit de cheminée doit être résistant à l'eau de condensation.
- Le conduit de cheminée doit fournir un tirage de 3 à 12 Pa minimum pour pouvoir assurer une évacuation suffisante des gaz de combustion en cas de panne de courant.
- La société Austroflamm GmbH décline toute responsabilité quant à un raccordement de nos appareils de chauffage à des conduits de fumées et/ou de cheminée communs - raccordements multiples. Pour de plus amples informations, adressez-vous à un ramoneur et consultez les réglementations nationales, régionales et locales du code de la construction.

Raccordement électrique

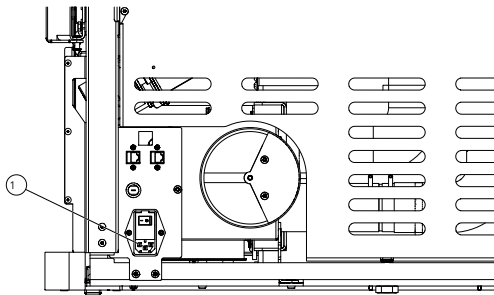


Fig. 19: Raccordement électrique

Votre poêle est conçu pour le raccordement à un réseau de 230 V / 50 Hz. Le câble d'alimentation est fourni avec les accessoires.

La prise secteur (1) au dos de l'appareil est protégée par un fusible à tube de verre T2,5 A.

La puissance absorbée de votre appareil est indiquée sur la plaque signalétique.

10.2 Modes de fonctionnement

10.2.1 Mode Pellets



Fig. 20: Allumage automatique

Allumage automatique

Il est possible de démarrer le poêle avec le bouton Marche / Arrêt dans l'affichage d'état ou sur l'écran Puissance de chauffage.

En option, le démarrage est possible avec la télécommande IR ou avec l'application. L'allumage des pellets est entièrement automatique et se déroule en plusieurs phases. Ces phases sont représentées à l'écran (position de la grille basculante - remplissage du brasero - phase d'allumage 1 - augmentation de la température dans la chambre de combustion - phase d'allumage 2 - contrôle de l'allumage - phase d'allumage 3 - autorisation ou contrôle par l'utilisateur - phase d'embrasement).

Un appui sur la touche Marche / Arrêt pendant la phase d'allumage provoque l'interruption de l'allumage. Dans ce cas, le message d'erreur « E102 » s'affiche.



Fig. 21: Mode Pellets

Mode Pellets

En mode Pellets, l'apport en granulés et l'apport en air de combustion se font en fonction de la puissance de chauffage configurée.

La température ambiante souhaitée se configure sur l'écran Température ambiante. Une fois cette température atteinte, le poêle passe automatiquement au niveau de puissance le plus bas ou s'éteint si la fonction ECO est activée (voir dans Réglages / Mode ECO).

En appuyant sur la touche Arrêt, le poêle passe à la phase de post-combustion.

La température ambiante actuelle est mesurée par une sonde de température filaire au dos de l'appareil.

En mode Pellets, une fluctuation du tirage ou une augmentation de l'encrassement des circuits de fumées sont automatiquement compensées par l'extracteur de fumées.

Uniquement pour les poêles mixtes (poêles Duo) : ouvrir puis refermer la porte en mode Pellets si vous souhaitez que le poêle passe au démarrage hybride.

11 Mise en service

11.1 Première mise en service

- 1) Assurez-vous que le poêle à pellets est raccordé au conduit de cheminée et que l'appareil est alimenté en air de combustion en quantité suffisante.
- 2) Retirez les accessoires du réservoir à pellets et de la chambre de combustion.
- 3) Versez les pellets dans le réservoir et refermez son couvercle.

INDICATION

Sur certains modèles, un commutateur de sécurité surveille la fermeture du couvercle de la trémie et avertit l'utilisateur s'il reste ouvert.

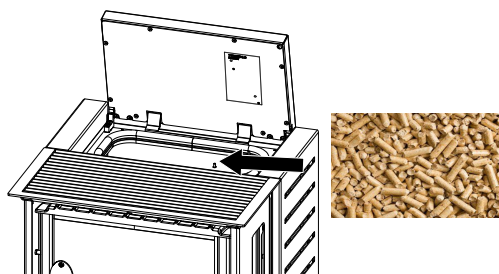


Fig. 22: Remplir les pellets

- 4) Branchez le câble secteur et mettez l'interrupteur au dos du poêle mixte sur « I ».
 - ⇒ Le logo Austroflamm s'affiche à l'écran,
 - ⇒ suivi de l'écran de commande principal avec les indicateurs de température et le niveau de remplissage du réservoir.
- 5) Avant la première mise en marche, remplissez la vis d'alimentation de pellets.
 - ⇒ Pour plus d'informations, voir le point de menu : Chargement manuel des pellets [▶ à la page 39] Cette opération peut prendre jusqu'à 5 minutes.
- 6) Pour démarrer le poêle à pellets, appuyez à l'écran sur « Démarrage ».

12 Commande

12.1 Commande du poêle par application sur smartphone



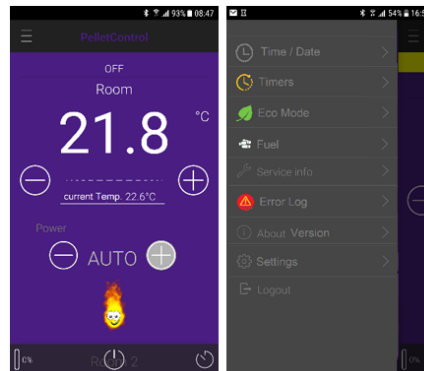
Fig. 23: QR Code pour Apple iOS



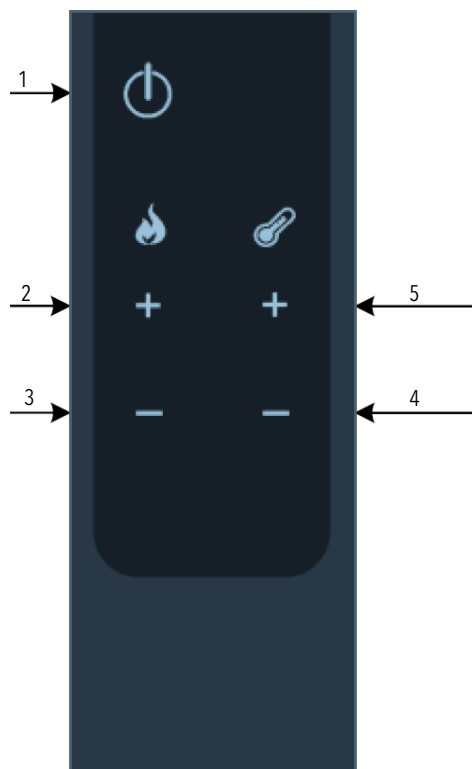
Fig. 24: QR Code pour Google Play / Android

Pour l'installation et la configuration de la connexion des données, veuillez consulter le manuel de votre module WiFi ou suivre les instructions d'installation de l'application Austroflamm PelletControl.

Téléchargez ici l'application Austroflamm PelletControl, puis ouvrez-la :



12.2 Commande par télécommande IR



Une télécommande IR est fournie avec votre poêle. Elle vous permet de disposer des fonctions suivantes :

Veillez à ce que la télécommande et le panneau de commande restent en « contact visuel ».

Fig. 25: Télécommande IR

1 Marche / Arrêt	2 Puissance +
3 Puissance -	4 Temp. de consigne -
5 Temp. de consigne +	

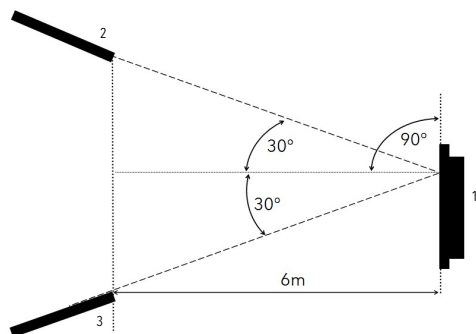


Fig. 26: Angle de fonctionnement

1 Affichage	2 Télécommande IR
3 Télécommande IR	

12.3 Commande par écran tactile

12.3.1 Écran d'affichage - Température ambiante, fonctions div.

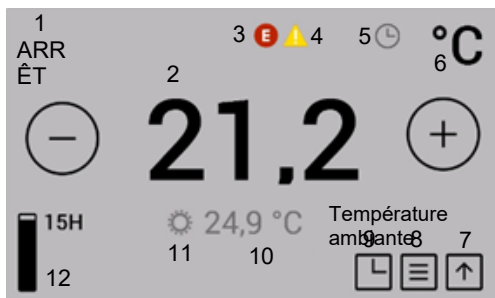


Fig. 27: Affichage de la température ambiante, fonctions div.

1 État du poêle	2 Température de consigne
3 Erreur	4 Alarme
5 Programmation horaire active	6 Unité de température
7 Retour à l'écran d'accueil	8 Menu avec réglages de la puissance de chauffage
9 Programmation horaire	10 Température ambiante actuelle
11 SmartSpot connecté	12 Indicateur de niveau

Appuyer sur le symbole du réglage ou de la fonction que vous souhaitez activer.



La température de consigne souhaitée se règle par paliers de 0,2 °C à l'aide de ces touches et peut être comprise entre 5 °C et 40 °C. Le réglage s'applique immédiatement. La sonde de température ambiante (câble noir au dos de l'appareil) mesure en standard la température ambiante actuelle.



Les symboles d'erreur et d'alarme ne s'affichent qu'en présence d'une erreur ou d'une alarme. Appuyez sur le symbole correspondant pour plus de détails.



Le symbole « Programmation horaire active » ne s'affiche que si des périodes de chauffage ont été programmées dans le menu Programmation horaire.



Le thermostat sans fil SmartSpot - disponible en option - est activé dans le poêle.

Température ambiante

Appuyer sur Température ambiante pour passer à la « Température de la chambre de combustion »

12.3.2 Écran d'affichage - Puissance de chauffage, autres menus fonctionnels



Fig. 28: Affichage de la puissance de chauffage

1 Niveau de puissance de chauffage	2 Retour à température ambiante
3 Fonction Démarrage / Arrêt	4 Conseils
5 Réglages	6 Statistiques
7 Plages horaires	

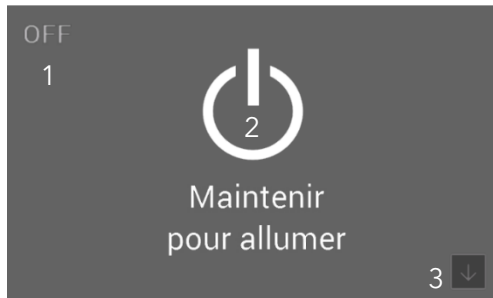
Appuyer sur le symbole du réglage ou de la fonction que vous souhaitez activer.



Pour obtenir la puissance de chauffage souhaitée, appuyez sur les touches. Ce réglage s'applique immédiatement.

Appuyez sur la touche Démarrage / Arrêt pendant plus de 2 secondes pour démarrer / arrêter le poêle.

12.3.3 Écran d'affichage - État du poêle



Appuyez sur la touche Démarrage / Arrêt pendant plus de 2 secondes pour démarrer / arrêter le poêle.

Fig. 29: Indicateur d'état

- | | |
|--|------------------------------|
| 1 Ligne d'état | 2 Fonction Démarrage / Arrêt |
| 3 Affichage de la température ambiante | |

12.4 Fonctions

12.4.1 Fonction - Indicateur du niveau de remplissage



Cet indicateur vous informe sur le niveau de remplissage du réservoir à pellets. Une alarme s'affiche à l'écran lorsque le niveau de remplissage tombe sous un seuil déterminé. L'indicateur doit être mis à jour manuellement à chaque remplissage.

Évitez de laisser le réservoir se vider complètement : la flamme pourrait s'éteindre et vous seriez obligé de remplir la vis d'alimentation à la main avant le prochain démarrage.

Le niveau de remplissage est calculé sur la base de la taille du réservoir à pellets de votre poêle et de sa durée de fonctionnement. Pour garantir un calcul exact, vous devez toujours remplir complètement le réservoir au moment de faire l'appoint en pellets, après quoi vous devez mettre immédiatement l'indicateur de niveau sur « PLEIN ».

Pour mettre l'indicateur sur « PLEIN », appuyez sur le symbole Niveau de remplissage de l'écran Température ambiante.

Cette fonction peut être désactivée dans les réglages, au point « Combustibles ».

12.4.2 Fonction - Programmation horaire des périodes de chauffage



Fig. 30: Plages horaires

Appuyez sur la touche « HORAIRES » de l'écran Puissance de chauffage pour parvenir au menu « Plages horaires ».

Activez les plages horaires en appuyant sur « ON » en haut à droite de l'écran.

Vous pouvez enregistrer jusqu'à 3 périodes de chauffage par jour. Vous pouvez enregistrer au total 6 périodes de chauffage différentes.

Les périodes de chauffage définies peuvent se chevaucher.

Si des périodes de chauffage se chevauchent, le système prend en compte la plage horaire ayant la température de consigne la plus élevée.

Exemple de périodes de chauffage pour une semaine :

	Jour de la semaine	Heures	Temp.
PÉRIODE 1	Lundi - Dimanche	00 h 00 - 23 h 59	18 °C
PÉRIODE 2	Lundi - Vendredi	06 h 00 - 08 h 00	22 °C
PÉRIODE 3	Lundi - Vendredi	17 h 00 - 22 h 00	22 °C
PÉRIODE 4	Samedi - Dimanche	07 h 00 - 22 h 00	22 °C

À noter : il est possible de définir un maximum de 3 périodes de chauffage par jour de la semaine.

	00	01	02	03	04	05	06	07	08	09	10	11	12	13	14	15	16	17	18	19	20	21	22	23
Lu			18 °C				22 °C						18 °C						22 °C				18 °C	
Ma			18 °C				22 °C						18 °C						22 °C				18 °C	
Me			18 °C				22 °C						18 °C						22 °C				18 °C	
Je			18 °C				22 °C						18 °C						22 °C				18 °C	
Ve			18 °C				22 °C						18 °C						22 °C				18 °C	
Sa			18 °C												22 °C								18 °C	
Di			18 °C												22 °C								18 °C	

12.5 Configurer / modifier une plage horaire

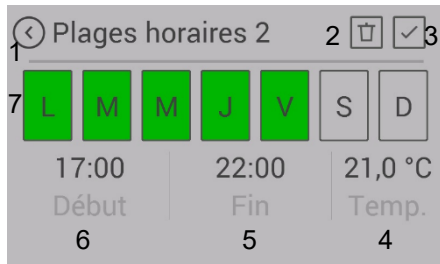


Fig. 31: Créer des plages horaires

1 Retour sans enregistrement	2 Supprimer la plage horaire
3 Enregistrer	4 Température de consigne
5 Fin de la période de chauffage	6 Début de la période de chauffage
7 Jours de la semaine	

CONFIGURER une plage horaire

- 1) Définissez les jours de la semaine, le début et la fin de la période de chauffage et la température voulue.
- 2) Enregistrez la plage horaire en appuyant sur le symbole « Enregistrer ».
 - ⇒ Vous revenez ensuite automatiquement à la liste des plages horaires.

Pour supprimer une plage horaire existante, procédez comme suit :

- 3) Marquez la plage horaire et appuyez sur le symbole « Supprimer la plage horaire ».
 - ⇒ L'activation de la fonction Programmation horaire ne doit se faire qu'après avoir défini la période de chauffage souhaitée.

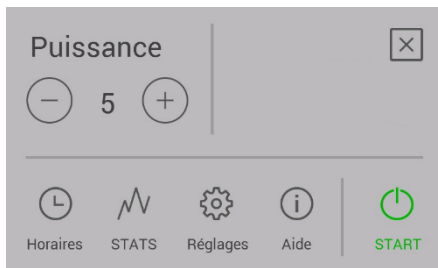
Pour définir les périodes de chauffage, respectez la condition suivante : le déroulement chronologique doit être dans le futur.

MODIFIER une plage horaire :

- 4) Désactiver la programmation horaire.
- 5) Configurer une nouvelle plage horaire.
- 6) Activer la programmation horaire.

13 Réglages

13.1 Écran d'affichage - Réglages



Appuyez sur la touche « Réglages » de la liste de menus

pour afficher le menu « Réglages ».

Vous pouvez vous déplacer vers le haut ou vers le bas avec les touches de déplacement.

Pour entrer dans une fonction, appuyez sur le point de menu correspondant.

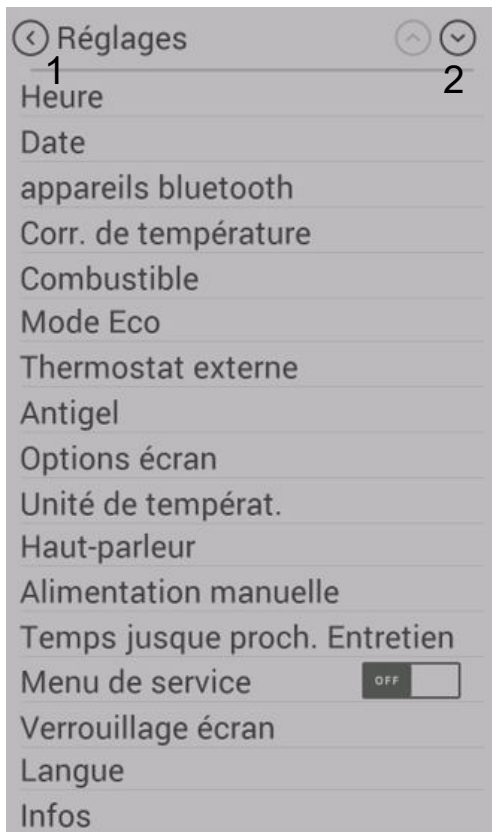


Fig. 32: Réglages

1 Retour

2 Faire défiler la liste

13.2 Point de menu - Heure / date



Fig. 33: Régler l'heure

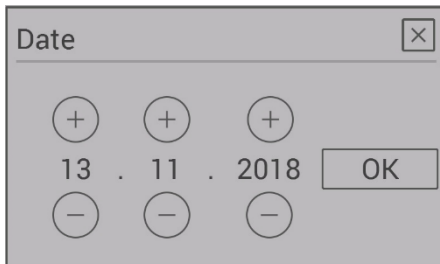


Fig. 34: Régler la date

Pour le bon fonctionnement des fonctions Plages horaires, Statistiques et Protocole d'erreurs, l'horloge doit être réglée correctement.

Réglez l'heure, les minutes, le jour de la semaine, le mois et l'année, puis confirmez avec OK.

13.3 Point de menu - Combustible

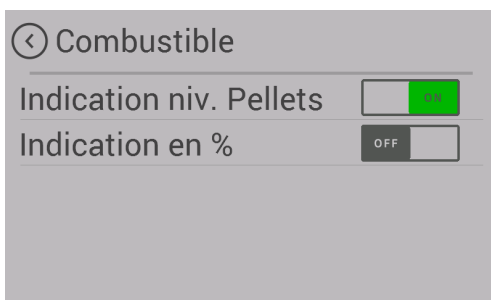


Fig. 35: Combustible

Ce sous-menu permet de désactiver la fonction « Niveau de remplissage ».

La barre correspondante disparaît alors de l'écran d'affichage.

Il n'y a plus d'alarme pour niveau de remplissage bas.

13.4 Point de menu : Appareils Bluetooth



Le SMART SPOT est un capteur de température sans fil disponible en option pour votre poêle à pellets. Celui-ci fonctionne sur la base de la technologie Bluetooth. Pour pouvoir l'utiliser, il suffit de l'activer une unique fois dans ce point de menu.

13.5 Point de menu - Mode Éco

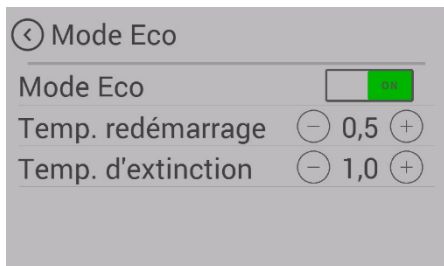


Fig. 36: Mode Éco

Le mode Éco permet un arrêt et un redémarrage automatiques du poêle en fonction des températures que vous aurez définies.

Le point de menu Mode Éco vous permet de définir ces températures d'arrêt et de redémarrage.

Pour éviter que le poêle ne s'arrête et redémarre trop souvent, laissez une certaine marge entre ces seuils. Le poêle doit fonctionner pendant au moins une heure pour arriver à sa température de service.

Nous vous conseillons comme réglages standard 0,5 °C pour la température de redémarrage, et 1 °C pour la température d'arrêt.

13.6 Point de menu - Thermostat externe

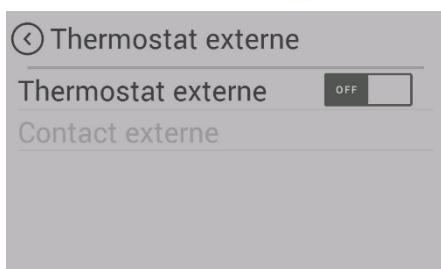
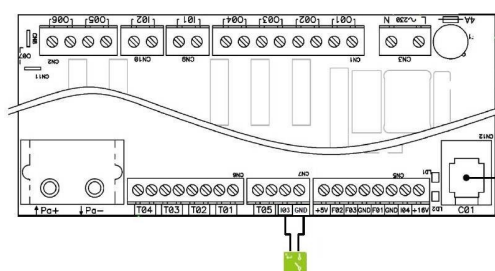


Fig. 37: Thermostat externe

Le poêle peut se commander par un thermostat externe en option.

- 1) Pour cela, raccordez le contact libre de potentiel du thermostat à l'entrée « I03 » et « GND » du panneau de commande principal.
 - ⇒ La prise mâle 2 pôles est disponible en option (art. n° 728151).
- 2) Activez alors la fonction dans le menu Réglages / Thermostat externe.
 - ⇒ Le point « Contact externe » indique si le thermostat externe est activé ou non.
 - ⇒ Le poêle démarre / s'arrête avec un petit délai.
- 3) Le thermostat externe doit être branché aux slots « I03 » et « GND » de la carte électronique (bornier CC).
 - ⇒ Il assure la régulation de la température après son activation au point de menu « Thermostat externe ».

CONSEIL

Pour activer le thermostat externe, démarrer manuellement le poêle une unique fois après l'installation du thermostat.

13.7 Point de menu - Protection antigel

Le menu Protection antigel sert au démarrage automatique du poêle à une température donnée. Ce menu ne fonctionne que lorsque la fonction Programmation horaire est activée.

13.8 Point de menu - Options d'affichage

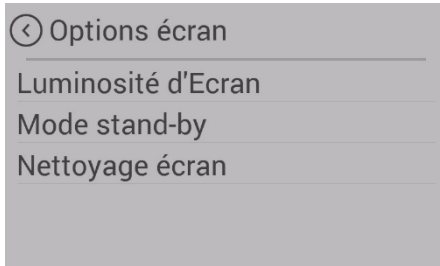


Fig. 38: Options d'affichage

Vous disposez des options d'affichage suivantes.

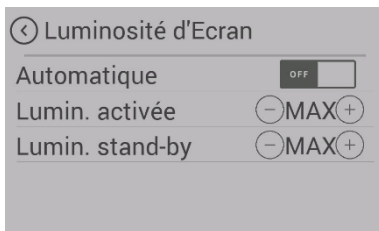


Fig. 39: Luminosité de l'écran

Luminosité de l'écran

Définit la luminosité de l'écran pendant l'utilisation et en mode Veille.



Fig. 40: Mode Veille de l'écran

Mode Veille

Après 30 secondes d'inactivité, l'affichage passe automatiquement en mode Veille. Cette option autorise la sélection de plusieurs écrans de veille. Dans ce cas, ils s'afficheront en alternance..

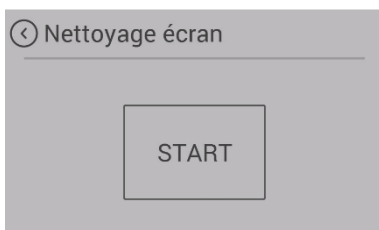


Fig. 41: Nettoyage de l'écran

Nettoyage de l'écran

Pour éviter que le nettoyage de l'écran ne déclenche involontairement une fonction de l'appareil, appuyez sur « Démarrage ». L'écran est alors verrouillé pendant 30 Secondes. Fonctionne uniquement lorsque le poêle à granulés est éteint.

13.9 Point de menu - Unité de température

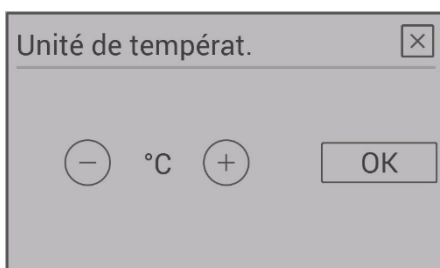


Fig. 42: Unité de température

Ce point du menu vous permet d'afficher la température au choix en °C et en Fahrenheit.

13.10 Point de menu - Volume sonore

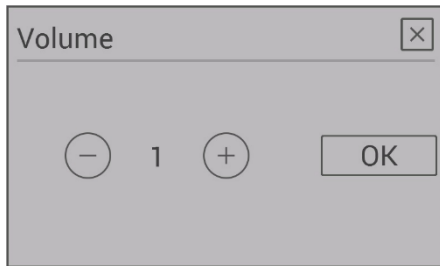


Fig. 43: Volume sonore

Choisissez le volume sonore des touches ou du signal utilisé pour les alarmes et les messages d'erreur.

Votre appareil est livré avec un volume par défaut réglé sur 3.

13.11 Point de menu - Chargement manuel des pellets

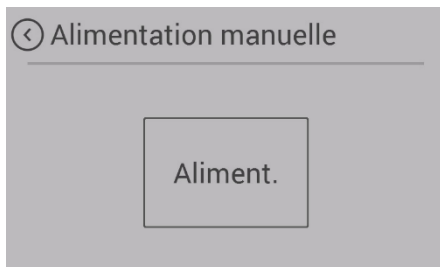


Fig. 44: Chargement manuel

La fonction Chargement manuel des pellets vous permet de remplir de pellets la vis d'alimentation à la première mise en service ou au cas où la vis d'alimentation serait vide.

Si la vis d'alimentation est vide, son remplissage peut prendre jusqu'à 5 minutes.

Sur les modèles avec brasero, le chargement manuel des pellets peut être activé à tout moment.

Sur les appareils avec grille basculante, cette fonction n'est disponible qu'après le démarrage du poêle, pendant la phase 2 de l'allumage.

13.12 Point de menu - Échéance de révision

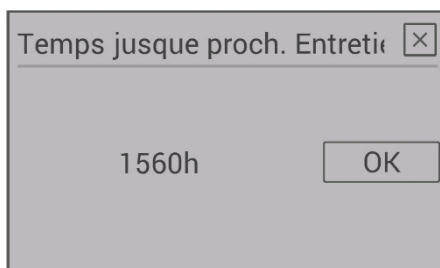


Fig. 45: Échéance de révision

Cet écran vous indique le nombre d'heures de service restantes dont dispose votre poêle avant sa prochaine révision.

Les révisions doivent être réalisées par un technicien agréé par Austroflamm.

13.13 Point de menu - Service technique

Ce menu est réservé au technicien de service Austroflamm.

13.14 Point de menu - Verrouillage de l'écran

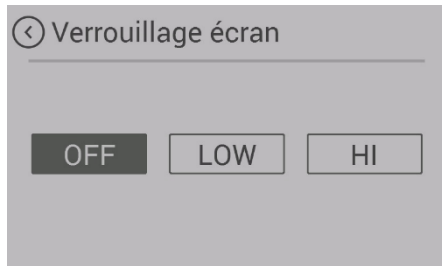


Fig. 46: Verrouillage de l'écran

Vous avez la possibilité de limiter l'accès aux fonctions affichées à l'écran (« Sécurité enfant »).

LOW

Niveau de verrouillage faible. Les fonctions du menu sont désactivées. La puissance de chauffage ne peut plus être modifiée. Il est cependant possible de démarrer / d'arrêter le poêle.

HIGH

Verrouillage complet du poêle. Il n'est plus possible de démarrer / d'arrêter le poêle.

Pour déverrouiller l'écran, retournez dans le réglage « Verrouillage de l'écran » et désactivez la fonction.

13.15 Point de menu - Langue

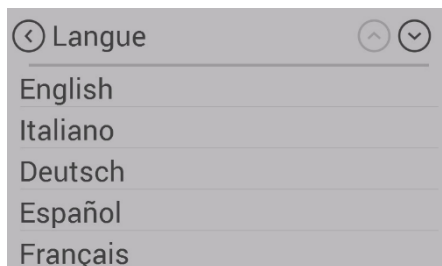


Fig. 47: Langue

Sélectionnez la langue souhaitée pour votre panneau de commande.

13.16 Point de menu - Infos

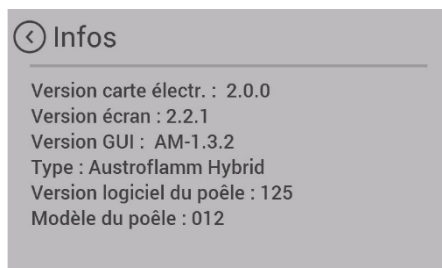


Fig. 48: Infos

L'écran affiche ici la version matérielle et logicielle des différents composants.

Pour toute communication avec le service technique, merci d'indiquer

- le numéro de la version logicielle du poêle et
- le numéro du modèle du poêle.

13.17 Point de menu - Statistiques de chauffage

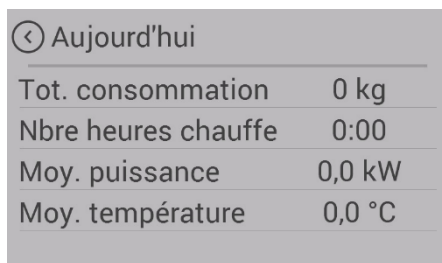


Fig. 49: Statistiques de chauffage

Les statistiques de chauffage indiquent les données d'utilisation. Vous pouvez les afficher pour différentes périodes.

13.18 Point de menu - Conseils

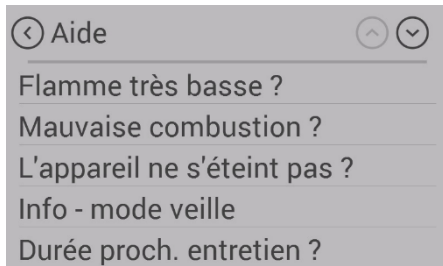


Fig. 50: Conseils

Vous trouverez ici des conseils importants pour une utilisation correcte de votre poêle, ainsi que des réponses à des questions que vous pourriez vous poser en cas de problèmes éventuels.

13.19 Ajuster la porte du foyer

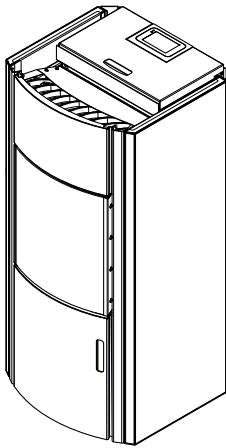
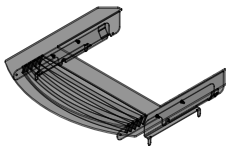


Fig. 51: Enlever le couvercle

- 1) Enlever le couvercle supérieur.

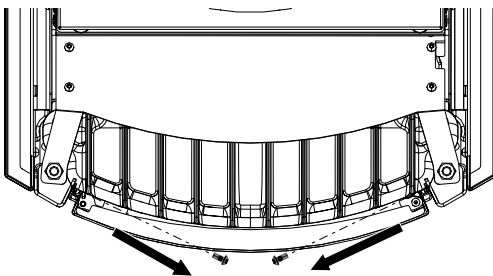


Fig. 52: Dévisser les vis de l'habillage

- 2) Dévisser les vis de l'habillage avant.

- 3) Enlever l'habillage avant par le haut.

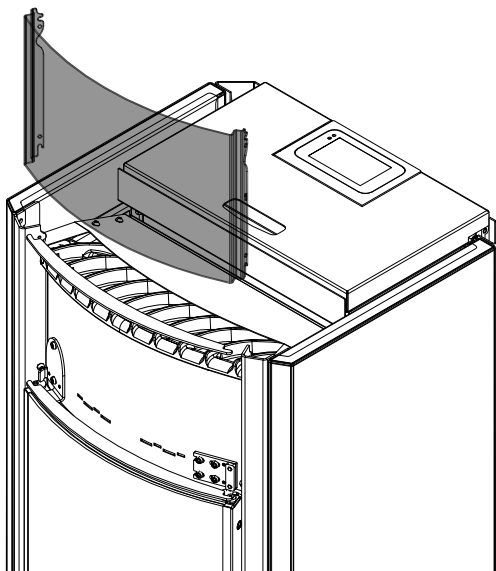


Fig. 53: Enlever l'habillage avant

- 4) Ouvrir la porte du bas.

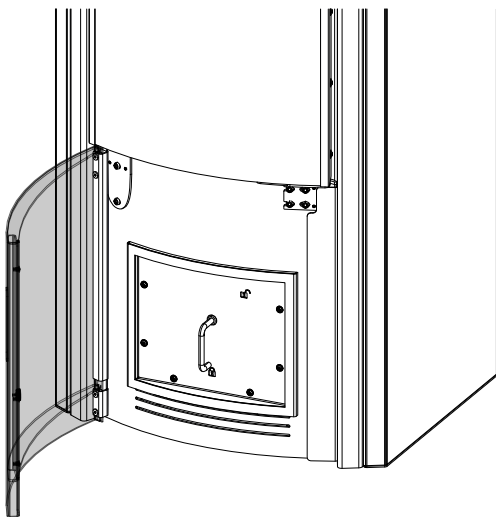


Fig. 54: Ouvrir la porte du bas

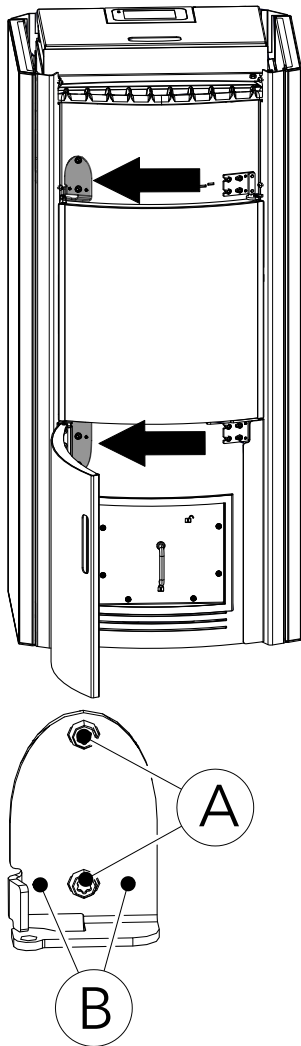
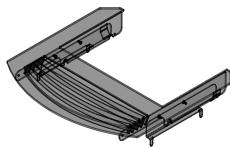


Fig. 55: Vis de réglage de la porte

- 5) Les charnières de la porte s'ajustent à l'aide des 2 tiges filetées (B) et des trous ovales (A). Plus les tiges filetées (B) sont vissées, plus la porte s'éloigne de la chambre de combustion. Avec les tiges filetées (B), il est possible d'ajuster la porte vers la gauche et la droite.

13.20 Régler la force de fermeture de la porte de la chambre de combustion



- 1) Enlever le couvercle supérieur.

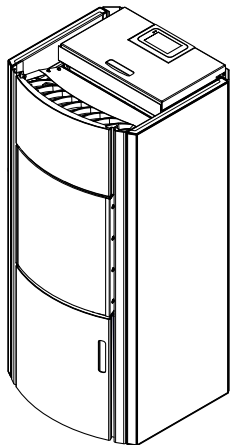


Fig. 56: Enlever le couvercle

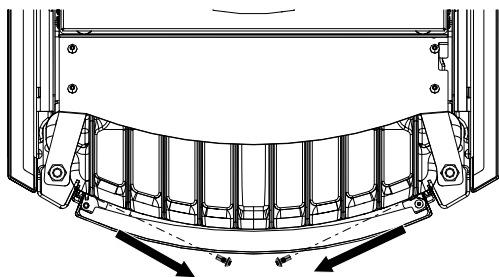


Fig. 57: Dévisser les vis de l'habillage

2) Dévisser les vis de l'habillage avant.

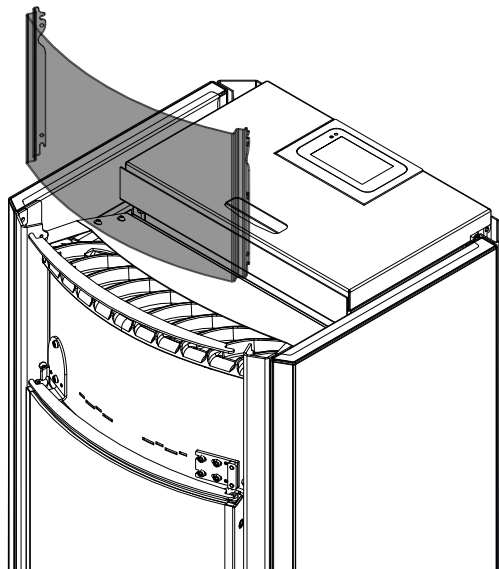


Fig. 58: Enlever l'habillage avant

3) Enlever l'habillage avant par le haut.

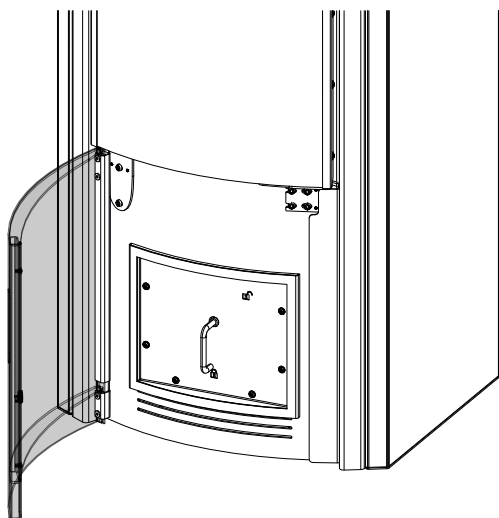
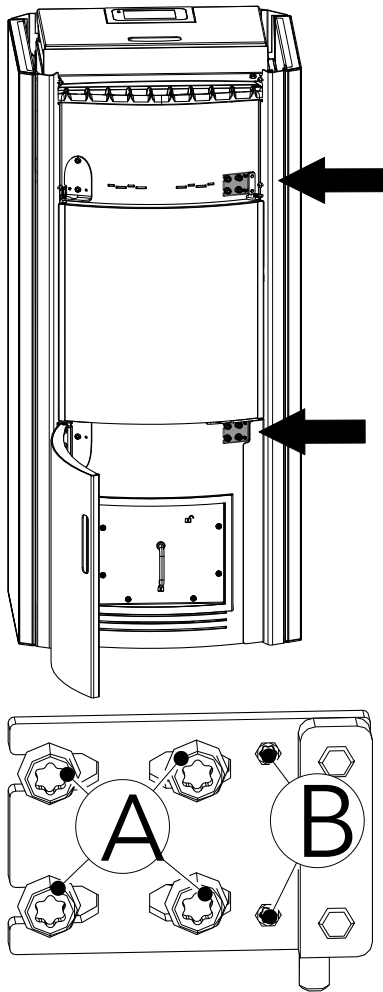


Fig. 59: Ouvrir la porte du bas

4) Ouvrir la porte du bas.



- 5) Les charnières de la porte s'ajustent à l'aide des 2 tiges filetées (B) et des trous ovales (A). Plus les tiges filetées (B) sont vissées, plus la porte s'éloigne de la chambre de combustion. Avec les tiges filetées (B), il est possible d'ajuster la porte vers la gauche et la droite.

Fig. 60: Vis de réglage de la force de fermeture de la porte

14 Entretien

14.1 Intervalles

La révision doit avoir lieu au bout d'un nombre d'heures spécifique à l'appareil, et au moins 1 fois par an, pour ne PAS PERDRE LE DROIT À GARANTIE !

INDICATION

N'effectuer la maintenance que lorsque le poêle à pellets est froid et que le courant est coupé.

Les intervalles de nettoyage et de maintenance dépendent du nombre d'heures de service et de la situation de raccordement.

Nettoyage de la vitre	Au besoin
Contrôle visuel de la grille basculante, enlever les dépôts collés	Tous les 2 à 3 jours d'utilisation
Vidage du bac à cendres et nettoyage de la chambre de combustion	Au besoin
Nettoyage des circuits de fumée	1x par an ou à l'affichage de l'échéance d'une révision
Nettoyage du puits de la vis d'alimentation et du réservoir à pellets	au moins 1x par an ou lorsque l'alimentation en pellets diminue visiblement et que le LTS éteint l'appareil.
Remplacement de la pile	Recommandation : tous les 2 ans
Contrôle de tous les joints (porte, couvercle de l'échangeur de chaleur, bac à cendres, couvercle du réservoir) ; les remplacer au besoin.	1x par an

Nettoyer le poêle à pellets et ses composants conformément au tableau ci-dessus.

Faites contrôler et entretenir votre poêle à pellets par un technicien Austroflamm une fois par an, avant le début de la saison de chauffage.

14.2 Modèles de poêles avec brasero

Le brasero de votre poêle à pellets doit être vidé avant chaque mise en service. Seul un brasero nettoyé garantit un allumage sûr au démarrage et une combustion propre pendant le fonctionnement.

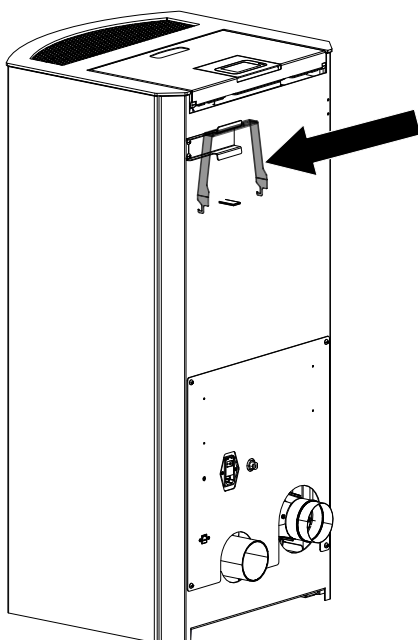


Fig. 61: Outil de levage

L'outil de levage fourni permet d'enlever le brasero facilement et en toute sécurité. L'outil de levage se trouve au dos de votre poêle à bois.

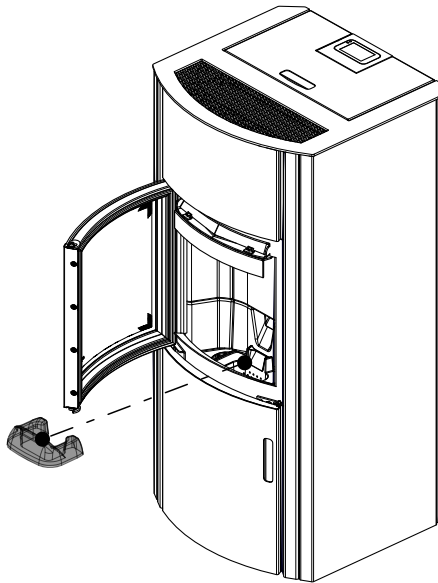


Fig. 62: Enlever la pierre en Keramott

- 1) Ouvrir la porte.
- 2) Enlever la pierre en Keramott de devant.

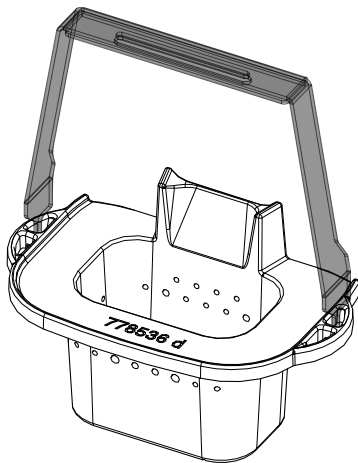
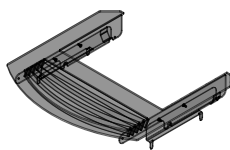


Fig. 63: Brasero

- 3) Accrocher l'outil de levage au brasero et extraire le brasero pour le vider.
- 4) Vider le brasero et le remettre en place.
- 5) Mettre la pierre en Keramott en place.

14.3 Nettoyer le circuit de fumées



- 1) Enlever le couvercle supérieur.

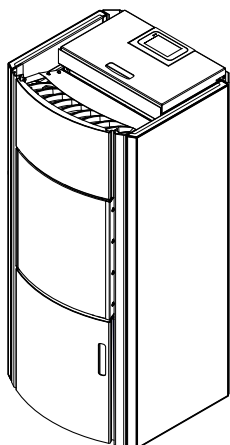


Fig. 64: Enlever le couvercle

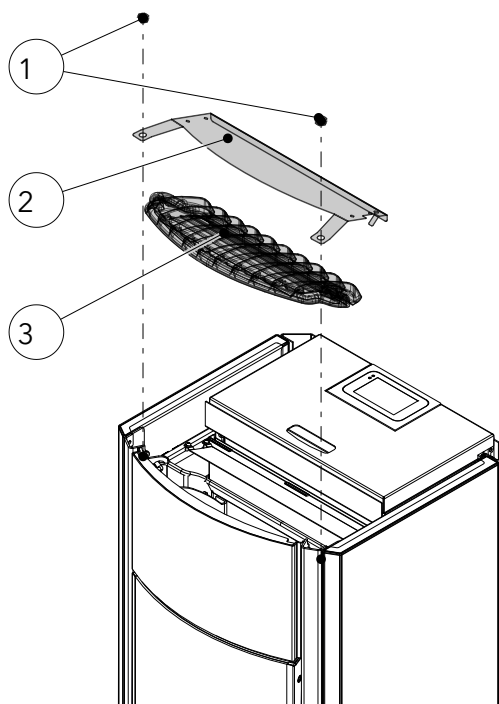


Fig. 65: Enlever la plaque de protection contre le rayonnement et le couvercle en fonte

- 2) Dévisser les écrous hexagonaux (1).
- 3) Commencer par enlever la plaque de protection contre le rayonnement (2).
- 4) Enlever ensuite le couvercle en fonte (3).

INDICATION

Ne pas endommager les joints.

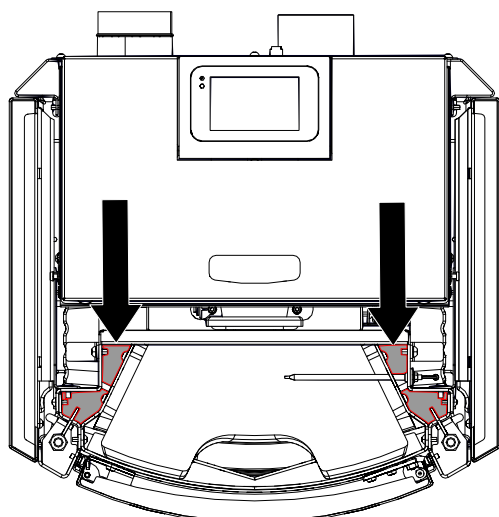
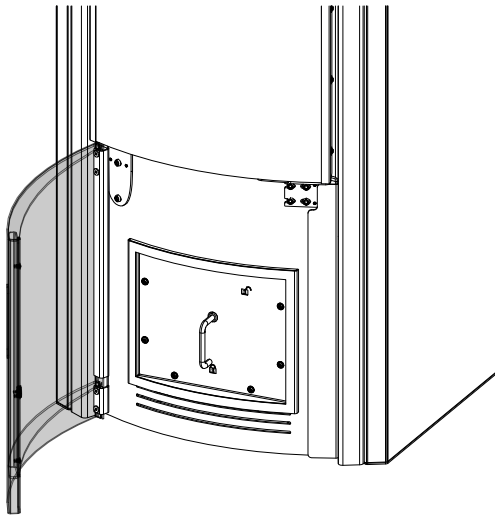


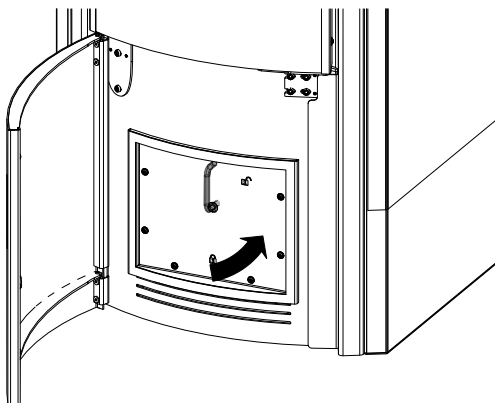
Fig. 66: Nettoyer les vides

- 5) Avec un goupillon, nettoyer les vides (grisés sur l'illustration).



6) Ouvrir la porte du bas.

Fig. 67: Ouvrir la porte du bas



7) Relever la poignée et extraire le bac à cendres.

Fig. 68: Relever la poignée

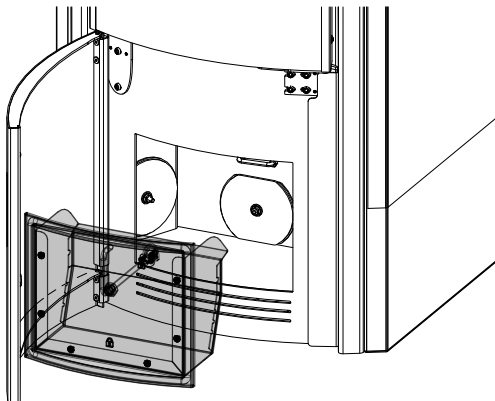


Fig. 69: Extraire le bac à cendres

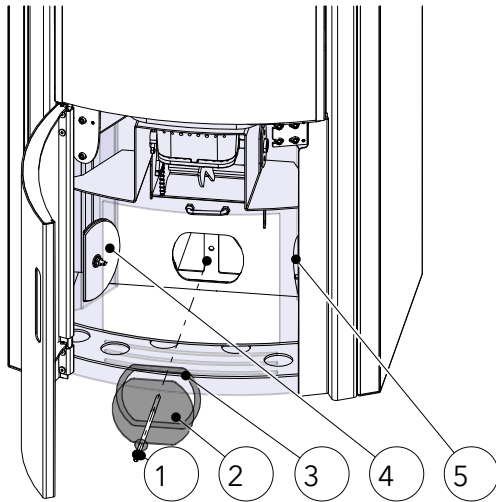


Fig. 70: Enlever les couvercles de révision

- 8) Dévisser l'écrou (1).
- 9) Enlever le couvercle de révision (2) et le joint plat (3).
- 10) Nettoyer l'intérieur avec un aspirateur.
- 11) Répétez ces étapes pour les deux autres couvercles de révision (4+5).
- 12) Après le nettoyage, remettre les pièces en place et les fixer.

14.4 Remplacement de la pile mémoire

L'unité de commande contient une pile mémoire CR2032. Cette pile permet à l'unité de commande de sauvegarder certaines données - heure, date, périodes de chauffage, etc. - y compris pendant une panne ou d'une coupure de courant.

Lorsque la pile est vide, l'unité de commande continue de fonctionner normalement, mais, en cas de panne de courant, les données indiquées ci-dessus seront perdues. Il est alors nécessaire de réenregistrer ces données.

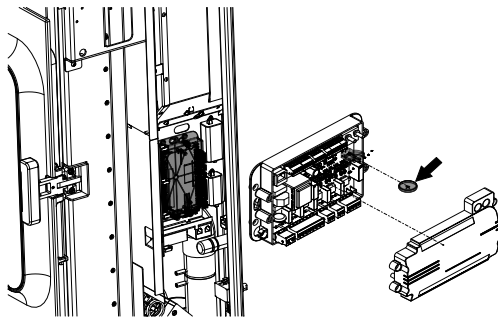


Fig. 71: Remplacer la pile mémoire

Remplacez la pile tous les 2 ans en procédant comme suit :
Remplacement de la pile :

- 1) Commutateur sur « ON ». Le contrôleur doit rester allumé pour ne pas perdre les données.
- 2) La pile se trouve sur l'unité de commande centrale. Pour pouvoir la remplacer, vous devez d'abord retirer le capot latéral droit du poêle à pellets. Déposez ensuite le couvercle de l'unité de commande.
- 3) Enlevez la pile usagée de son support à l'aide d'une pince isolée ou d'un outil similaire.
- 4) Placez une pile neuve en respectant la polarité.

15 Alarmes et messages d'erreur

15.1 Liste des alarmes et erreurs

Sur le panneau de commande, les alarmes s'affichent en jaune. Vous pouvez cependant continuer d'utiliser le poêle à pellets. Les erreurs s'affichent en rouge. En présence de messages d'erreur, le poêle à pellets n'est pas opérationnel.

Code d'alarme Code d'erreur	Description	Solution
Alarme - A001	Niveau de combustible bas	Faire l'appoint en pellets, remettre l'indicateur de niveau sur « PLEIN ».
Alarme - A002	Échéance de révision	Faire effectuer la maintenance par un technicien de service.
Alarme - A003	Température des fumées	Température des fumées trop haute, contacter un technicien de service.
Alarme - A004	Pile faible	Remplacer la pile mémoire (CR2032) de la carte électronique. La pile doit être remplacée tous les 2 ans dans le cadre d'une révision.
Erreur - E002	Erreur de communication IR	Défaut du capteur infrarouge, contacter un technicien de service.
Erreur - E004	Erreur de communication	Erreur de communication entre la carte électronique et l'écran. Contrôler les raccordements du câble de données.
Erreur - E101	Échec de l'allumage	Redémarrer le poêle.
Erreur - E102	Dépression trop faible ou trop élevée	Causes possibles : 1. La procédure de démarrage automatique a été annulée manuellement. 2. Encrassement du conduit d'arrivée d'air, du brasero, du circuit de fumées, de l'extracteur de fumées ou du conduit de fumées. 3. Encrassement du conduit de cheminée. 4. Tirage de la cheminée trop important.
Erreur - E107	Capteur de la chambre de combustion	Câble du capteur de température de la chambre de combustion défectueux. Appeler le service technique.
Erreur - E108	Défaut du commutateur de sécurité I01	RÉINITIALISER le limiteur de température de sécurité (LTS) ! Attention : Le LTS ne peut être réinitialisé qu'après refroidissement à moins de 105 °C.
Erreur - E109	Défaut du commutateur de sécurité I02	1. Le couvercle du réservoir à pellets est ouvert. 2. La grille basculante n'est pas fermée.
Erreur - E110	Capteur de température ambiante défectueux	Capteur de température ambiante défectueux. Remplacer le capteur. Contacter un technicien de service.
Erreur - E113	Surchauffe des fumées	Les canaux d'aspiration et de circulation des fumées sont obstrués. Nettoyage nécessaire.
Erreur - E114	Température de la chambre de combustion trop basse	Causes possibles : 1. Échec de l'allumage (vider le brasero et redémarrer l'appareil). 2. Réservoir à combustible vide (le remplir).
Erreur - E115	Shutdown du système	Il faut recharger le logiciel. Contacter un technicien de service.

15.2 Réinitialiser les avertissements et erreurs

En cas d'avertissement ou d'erreur, le système affiche un message en jaune ou en rouge décrivant le problème.

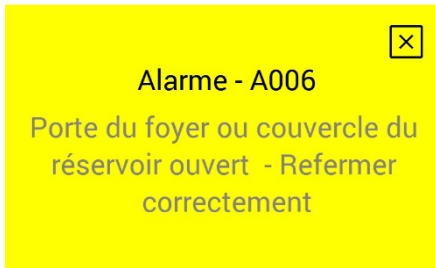



Fig. 72: Avertissement

- 1) Appuyez sur  pour fermer le message d'avertissement.
 - ⇒ Cette fermeture ne réinitialise pas l'alarme.
 - ⇒ Pour réinitialiser l'avertissement, vous devez résoudre le problème.
 - ⇒ Même en présence d'un message d'avertissement, vous pouvez continuer à utiliser le poêle.

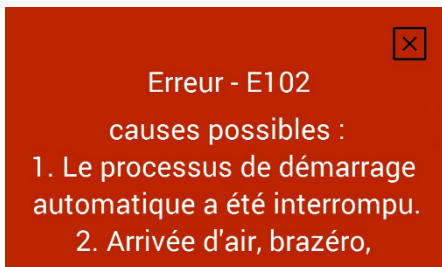



Fig. 73: Erreur

- 2) Appuyez sur  pour fermer le message d'erreur.
 - ⇒ Cette fermeture ne réinitialise pas l'erreur.
 - ⇒ Pour réinitialiser l'erreur, vous devez résoudre le problème.
 - ⇒ En présence d'une erreur, le poêle ne peut pas être utilisé.

15.3 Limiteur de température de sécurité

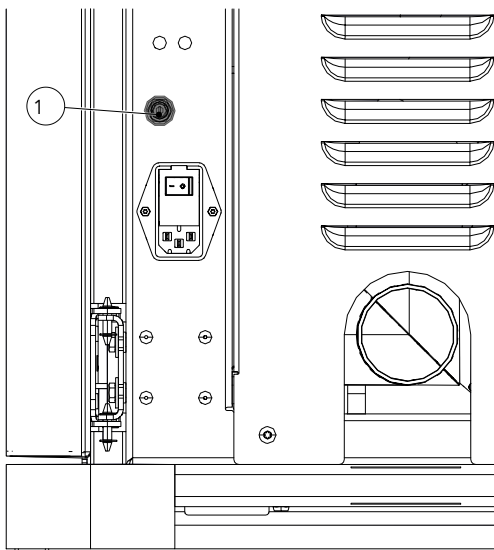


Fig. 74: Limiteur de température de sécurité

Votre poêle est équipé au dos d'un limiteur de température de sécurité (1).

Ce dernier l'éteint automatiquement en cas de surchauffe (température ≥ 105 °C). Il est nécessaire d'identifier la cause d'une telle surchauffe. Pour remettre le poêle en ordre de marche, attendez le refroidissement du limiteur de température de sécurité, puis appuyez sur le bouton Reset vert.

Limiteur de température de sécurité (1) avec capuchon de protection dévissable noir.

16 Schéma de raccordement électrique

16.1 Raccordement électrique

INDICATION

Seuls des techniciens autorisés par Austroflamm ont le droit d'effectuer des réparations sur votre poêle à pellets.

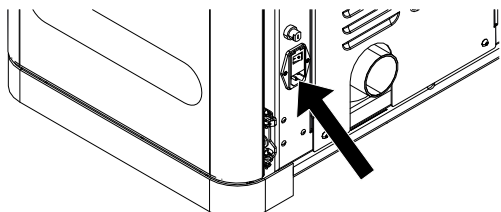


Fig. 75: Cartouche fusible avec fusibles à tube de verre T2,5 A

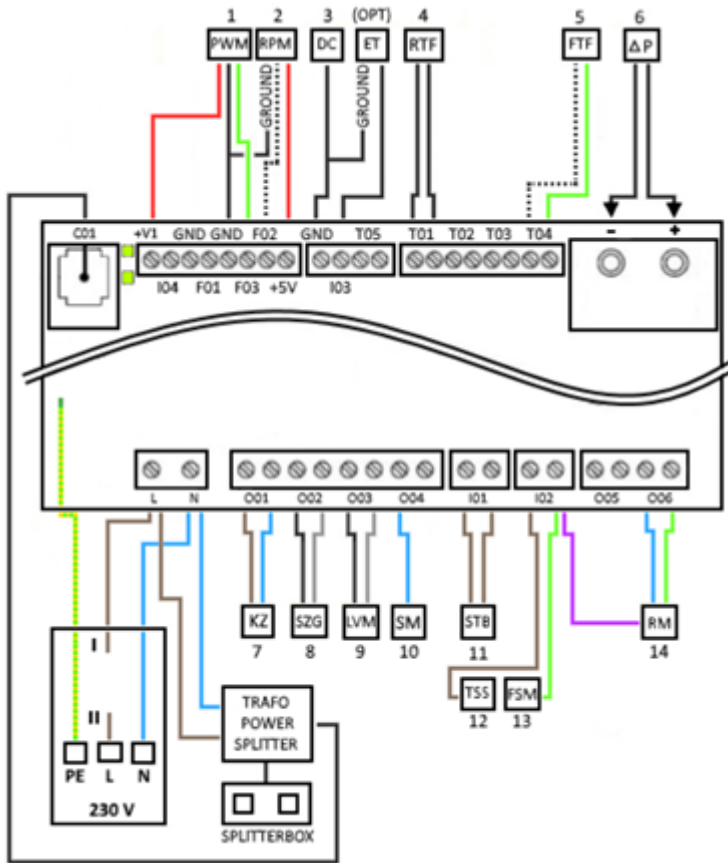
Votre poêle à pellets est conçu pour le raccordement à un réseau de 230 V / 50 Hz. Le câble d'alimentation est fourni avec les accessoires.

La prise secteur au dos de l'appareil est protégée par un fusible à tube de verre T2,5 A.

La puissance absorbée de votre poêle à pellets est indiquée sur la plaque signalétique.

16.2 Modèles avec moteur de vis à rotation permanente

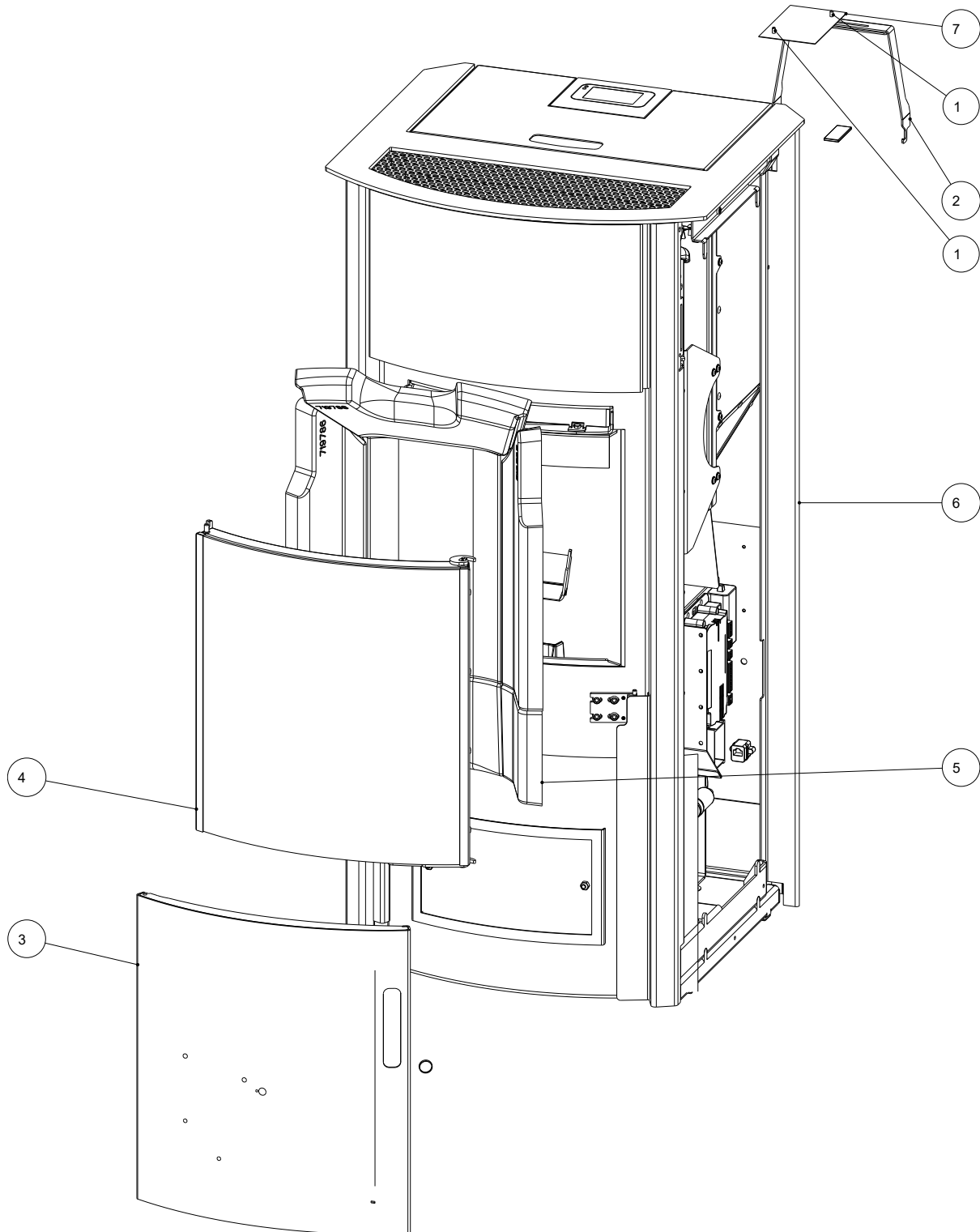
1.	Convertisseur de phase
2.	RPM / Hall IC Terre - soufflerie d'air de combustion
3.	Terre - côté CC de la commande
4.	Capteur de température ambiante
5.	Capteur de température de la chambre de combustion
6.	Mesure de la pression différentielle P1, P2
7.	Bougie d'allumage céramique
8.	Soufflerie d'air de combustion
9.	Kit canalisation (en option)
10.	Commande - moteur de vis à rotation permanente
11.	Limiteur de température de sécurité
12.	Commutateur pour couvercle du réservoir
13.	Moteur de la grille, libération de courant pour moteur de vis
14.	Moteur de la grille
(opt)	Thermostat externe



17 Démontage

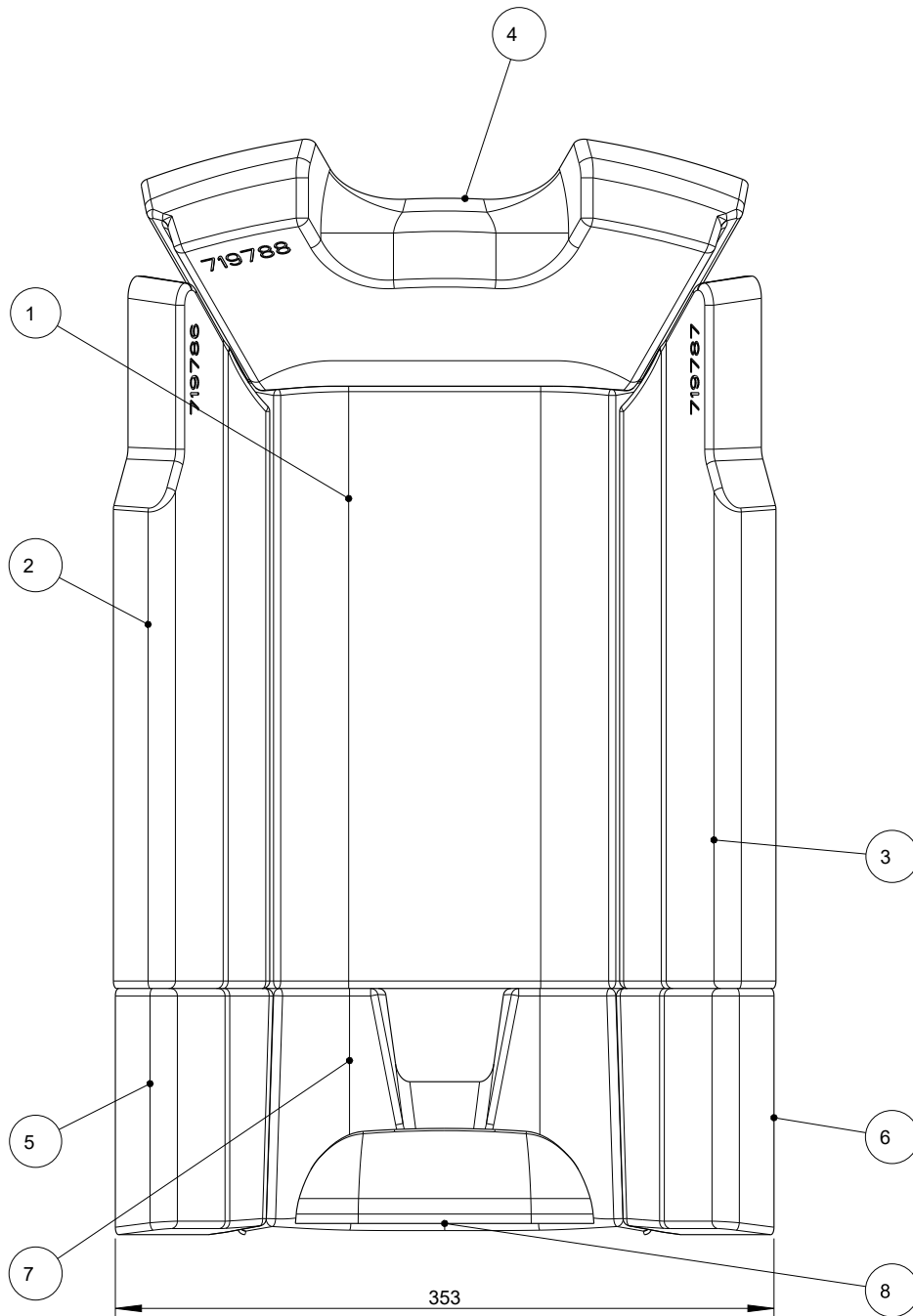
Pour un démontage ou un désassemblage réglementaire de votre poêle à pellets, adressez-vous à votre revendeur Austroflamm.

18 Pièces de rechange



Pos.	Quantité	Article	Article n°
2	1	Fournitures	728012
3	1	Porte du cendrier complète	778170
4	1	Porte galbée complète	778180
5	1	Keramott complète	778529
6	1	Corps de base	778780
7	1	Plaque signalétique	940203

Keramott



Pos.	Quantité	Article	Article n°
1	1	Paroi en Keramott arrière	719785
2	1	Paroi en Keramott gauche	719786
3	1	Paroi en Keramott droite	719787
4	1	Plaque de tirage en Keramott	719788
5	1	Sole en Keramott gauche	778533
6	1	Sole en Keramott droite	778534
7	1	Sole en Keramott arrière	778535
8	1	Sole en Keramott avant	778718

19 Élimination

INDICATION

Pour éliminer votre poêle à pellets en bonne et due forme, prenez contact avec l'entreprise d'élimination des déchets locale (urbaine).

INDICATION

Nous recommandons de retirer les composants du poêle à pellets en contact avec le feu (vitre, chambre de combustion, grilles, habillage du foyer (Keramott), céramique, capteurs, plaques déflectrices etc.) et de les éliminer avec les déchets ménagers.

INDICATION

Pour un démontage ou un désassemblage réglementaire de votre poêle à pellets, adressez-vous à votre revendeur Austroflamm.

Composants électriques et/ou électroniques

Démonter les composants électriques et/ou électroniques de l'appareil. Ces composants ne doivent pas être éliminés avec les déchets résiduels. Ils doivent être éliminés de manière réglementaire auprès du système de collecte des équipements électriques usagés.

Keramott

Enlever les composants en Keramott. Le cas échéant, retirer préalablement les éléments de fixation. Les composants en Keramott en contact avec le feu ou les fumées doivent être éliminés. Il n'est pas possible de les réutiliser ou de les recycler. Tenir compte des possibilités d'élimination locales.

Tôle d'acier

Les composants de l'appareil en tôle d'acier doivent être démontés en les cassant mécaniquement. Si disponibles, enlever préalablement les joints. Éliminer les pièces en tôle d'acier avec les déchets métalliques. Tenir compte des possibilités d'élimination locales.

Fonte

Pour démonter les composants en fonte de l'appareil, les dévisser ou les séparer à la disqueuse (ou les casser mécaniquement, au choix). Si disponibles, enlever préalablement les joints. Éliminer les pièces en fonte avec les déchets métalliques. Tenir compte des possibilités d'élimination locales.

Pierre naturelle

Enlever mécaniquement la pierre naturelle de l'appareil et l'éliminer comme déchets de construction. Tenir compte des possibilités d'élimination locales.

Raccords de tuyauterie etc. (pour les appareils à eau)

Dévisser les composants de plomberie et les éliminer avec les déchets métalliques. Tenir compte des possibilités d'élimination locales.

Joints (fibre de verre)

Enlever mécaniquement les joints de l'appareil. Ces composants ne doivent pas être éliminés avec les déchets résiduels car les déchets en fibre de verre ne peuvent pas être détruits par combustion. Éliminer les joints avec les fibres de verre et céramiques (fibres minérales artificielles (FMA)). Tenir compte des possibilités d'élimination locales.

Poignées et éléments décoratifs en métal

Si disponibles, démonter les poignées et éléments décoratifs en métal et les éliminer avec les déchets métalliques. Tenir compte des possibilités d'élimination locales.

20 Garantie

1. Déclaration de garantie commerciale

Nous garantissons le bon fonctionnement du corps de chauffe de votre poêle à pellets Austroflamm sur une période de six ans à compter de la date du premier achat, et de deux ans pour tous les autres composants en acier et en fonte.

Les pièces en acier ou en fonte et les composants électriques et électroniques qui présentent des vices de matériau et/ou de fabrication pendant la période couverte par la garantie commerciale (« cas de garantie ») seront remplacées par des pièces neuves dans la mesure où le cas de garantie commerciale démontré comme tel est déposé dans le délai de la garantie légale. Les problèmes de fonctionnement des accessoires électroniques (box WiFi, SmartSpot, etc.) ne donnent droit à la garantie commerciale que pour les accessoires concernés.

Notre garantie commerciale comprend uniquement la livraison gratuite des pièces neuves ; elle ne comprend pas la main-d'œuvre ni les déplacements.

2. Exceptions

Nous n'accordons aucune garantie commerciale sur les pièces d'usure (par exemple : Keramott, joints, grille de fond ou brasero, bougie, sonde de température, roulements à collerette, etc.), les revêtements de surface, les peintures, le verre et les céramiques. De tels vices ne donnent pas lieu à un recours à la garantie commerciale.

L'allumage, l'exploitation et le refroidissement de votre poêle à pellets peuvent occasionner de légers bruits (crépitement, claquement,...). Cela est dû à des différences de dilatation des divers matériaux sous l'influence de la température dans votre poêle à pellets. Ces bruits ne donnent pas droit à des prestations de garantie commerciale et ne constituent pas un cas de garantie.

Le champ de validité géographique de notre garantie commerciale couvre l'Autriche et l'Allemagne. Pour tous les autres pays, les conditions particulières de l'importateur s'appliquent au pays considéré. La garantie commerciale ne s'applique pas si votre poêle à pellets Austroflamm ne se trouve pas dans le champ de validité géographique de celle-ci, ce même si le transport ou l'expédition a été effectué par Austroflamm.

3. Conditions préalables

Un cas de garantie ne peut donner lieu à un dédommagement que si votre poêle à pellets Austroflamm a été utilisé et entretenu conformément à la notice d'instructions et s'il a été installé et mis en service par un spécialiste agréé par Austroflamm. Pour pouvoir faire valoir le droit à dédommagement d'un cas de garantie, le protocole de mise en service doit être parvenu chez Austroflamm au plus tard 1 mois après la première mise en service. Pour bénéficier de la garantie commerciale, les réparations apportées à votre poêle à pellets doivent avoir été effectuées exclusivement par un technicien de service agréé par Austroflamm.

Le requérant devra faire valoir son droit à l'application de la garantie commerciale auprès du revendeur spécialisé Austroflamm chez lequel l'achat a été effectué, la demande étant accompagnée de la facture et du numéro de série de l'appareil. Un recours indu à cette garantie vous sera facturé.

La révision doit avoir lieu au bout d'un nombre d'heures spécifique à l'appareil, et au moins 1 fois par an, pour ne PAS PERDRE LE DROIT À GARANTIE !

4. Garantie

La garantie commerciale ci-dessus est sans préjudice de vos droits à la garantie légale à notre encontre. Si votre poêle à pellets Austroflamm devait s'avérer défectueux au moment de vous être remis, vous pouvez dans tous les cas vous adresser à nous dans le cadre de la garantie légale, indépendamment de la présence d'un cas de garantie commerciale ou d'un recours à la garantie commerciale.

21 Protocole de mise en service

Exploitant/client	Revendeur/technicien
Nom	Entreprise
Rue	Rue
Code postal, Ville	Code postal, Ville
Téléphone	Téléphone
E-mail	E-mail

Poêle à pellets		
Modèle	Version logicielle de la carte électronique	
Numéro de série	Version logicielle de l'écran	
Défauts techniques	Version logicielle, box WiFi	
Défauts optiques	Module WiFi <input type="checkbox"/> oui <input type="checkbox"/> non	
Accessoires / défauts (SmartSpot, kit canalisation, etc)		

Conditions sur site	
Boîtier de raccordement mis à la terre (voir l'attestation de l'installation électrique)	Nombre de déflecteurs :
	Longueur totale des conduits de fumée :
Type de conduit de cheminée : <input type="checkbox"/> maçonnerie <input type="checkbox"/> acier <input type="checkbox"/> chamotte	Conduits de fumée emboîtables <input type="checkbox"/> avec lèvre d'étanchéité <input type="checkbox"/> sans lèvre d'étanchéité
Conduit de cheminée Diamètre : _____ Hauteur : _____	Altitude :
Agrément du conduit de cheminée par le ramoneur : <input type="checkbox"/> oui <input type="checkbox"/> non	Tirage de la cheminée : Valeur réelle : _____ Valeur de consigne : 3 à 12 Pa
Ventilation contrôlée de la pièce <input type="checkbox"/> oui <input type="checkbox"/> non	Diamètre du conduit de fumée :
Divers :	Température extérieure à la mesure du tirage :

Préparation de l'appareil au démarrage - contrôle du fonctionnement			
Réservoir à pellets rempli		Fonctionnement du ventilateur de tirage par aspiration contrôlé	
Qualité des pellets : p.ex. ÖNorm, DIN plus, ENplus A1		Fonctionnement du moteur de la vis contrôlé	
Fonctionnement de la grille basculante contrôlé		Fonctionnement de la bougie contrôlé	
Keramott après essai « blanchie par brûlage »		Essai à charge partielle réalisé	
Joint de la porte de la chambre de combustion contrôlé <input type="checkbox"/> oui <input type="checkbox"/> non			

Instruction de l'exploitant/client			
Maniement de l'appareil clairement expliqué		Nettoyage et intervalle de maintenance expliqués	
Conditions de garantie et garantie constructeur expliquées		Documentation photographique en l'état - Poêle mixte installé (impérativement demander au client son autorisation préalable !)	
<input type="checkbox"/> brosse métallique <input type="checkbox"/> gant <input type="checkbox"/> notice d'utilisation		Test de l'appareil à chaud avec le client (démarrage, phases de combustion et de post-combustion réalisés)	

Le client final confirme qu'il est maintenant en mesure de mettre le poêle en service par lui-même. Il confirme par ailleurs que le poêle lui a été remis en parfait état de fonctionnement et sans défaut.

Lieu, date

Signature de l'exploitant/client

Signature du technicien

AUSTROFLAMM GMBH
Austroflamm-Platz 1
A- 4631 Krenglbach

Tel: +43 (0) 7249 / 46 443
www.austroflamm.com
info@austroflamm.com

945090

