

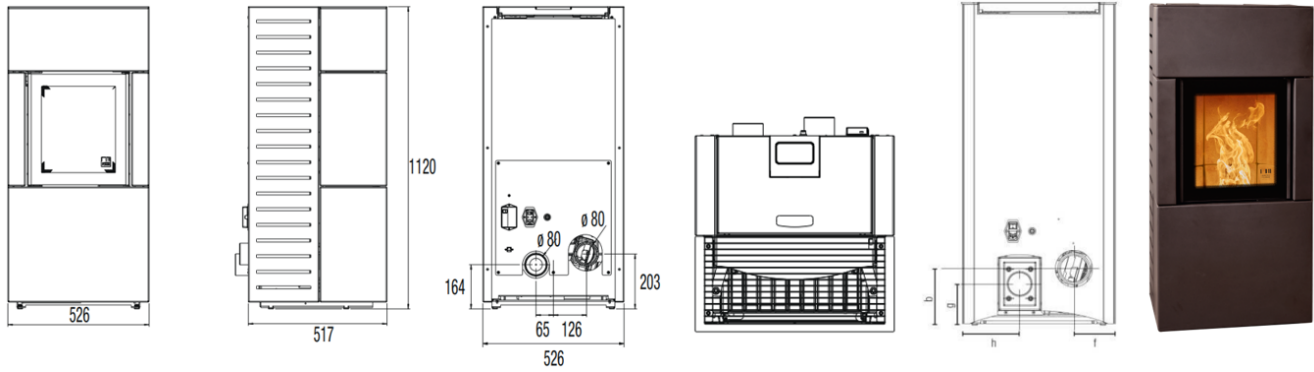
PERCY



AUSTROFLAMM



www.austroflamm.com



MASSE UND GEWICHTE

Höhe x Breite x Tiefe [mm]	1120 x 526 x 517
Rauchrohrabgang Durchmesser [mm]	80
Außenluftanschluss [Ø mm]	80
Gewicht [kg]	181
b: Anschlusshöhe mit Rauchrohr hinten [mm]	203
f: Rauchrohranschluss von rechts [mm]	137
g: Anschlusshöhe Außenluft [mm]	164
h: Außenluftanschluss von links [mm]	198
Feuerraum h x b x t [mm]	
Sicherheitsabstände zu brennbaren Materialien vorne / seitlich / hinten [mm]	800 / 100 / 100

LEISTUNG

Nennwärmeleistung [kW] lt. EN 14785	8,0
Heizleistung min/max [kW]	2,4-8,6
Raumheizvermögen min/max [m³]	114-305
Pelletbehälter [kg/l]	≈ 25/39
Brennstoffdurchsatz min / max [kg/h]	0,6-2,10
Brenndauer min / max [h]	12-42
Stromanschluss [V/Hz]	230/50
Feuerraum h x b x t [mm]	
Sicherheitsabstände zu brennbaren Materialien vorne / seitlich / hinten [mm]	800 / 100 / 100

AUSSTATTUNG

Raumthermostat	o
(Wochen-)Timer	o
Automatische Kipprosentaschung	o
Raumluftunabhängig	o
WLAN	Z
Fernbedienung	o
Luftverteilungsmodul	-

DATEN FÜR DEN SCHORNSTEINFEGER

Abgasmassenstrom [g/s] geschlossen	6,13
Abgastemperatur [°C] geschlossen	208
Mindestförderdruck bei Nennwärmeleistung [Pa] geschlossen	12
Mindestförderdruck für Schornsteinberechnung [Pa]	3