



Benutzerhandbuch / User instructions /
Istruzioni per l'uso / Notice d'instructions

Clou Pellet /
Clou Compact Pellet


AUSTROFLAMM

Sommaire

1	Informations importantes pour l'exploitant du poêle.....	2
2	Systèmes requis.....	4
2.1	Alimentation en air de combustion externe.....	4
2.2	Raccordement au conduit de cheminée.....	4
2.3	Combustible.....	5
3	Mise en service du poêle à pellets.....	6
3.1	Première mise en service.....	6
3.1.1	Réglage de la date et de l'heure.....	6
3.1.2	Réglage de la qualité du combustible.....	6
3.1.3	Fonction Statistiques.....	7
3.1.4	Fonction Programmation horaire (périodes de chauffage).....	7
3.1.5	Échéance de révision.....	7
3.1.6	Choix du mode Modulation / ECO.....	8
3.2	Premier démarrage du poêle à pellets.....	9
3.3	Remarques importantes pour les démarrages ultérieurs.....	10
4	Commande du poêle par molette.....	11
4.1	États de fonctionnement possibles de votre poêle.....	11
4.2	Démarrage de votre poêle à pellets.....	11
4.3	Réglage de la puissance de chauffage ou de la température de consigne souhaitée.....	12
4.3.1	Puissance de chauffage - 5 niveaux.....	13
4.3.2	Réglage de la température ambiante.....	13
4.4	Commande du poêle sur smartphone avec l'appli Austroflam PelletControl.....	14
4.5	Thermostat sans fil - SmartSpot et thermostat externe.....	14
4.5.1	Les avantages du SmartSpot : produit Austroflam / Modulation.....	14
4.5.2	Thermostat externe.....	15
4.6	Diagramme des fonctions.....	15
5	Alarmes et messages d'erreur.....	16
5.1	Réinitialisation des messages d'alarme et d'erreur.....	18
5.2	Indicateur de niveau.....	19
5.3	Limiteur de température de sécurité.....	19
6	Remplacement de la pile mémoire.....	20
7	Nettoyage et maintenance.....	21
7.1	Nettoyage du Clou Pellet / Clou Compact Pellet.....	22
7.1.1	Aspiration de la chambre de combustion et du brasero.....	22
7.1.2	Nettoyage des circuits de fumée.....	22
8	Garantie commerciale / légale.....	24
9	Schéma de raccordement électrique.....	25
9.1	Modèles avec moteur de vis à rotation permanente.....	25
9.2	Modèles avec moteur de vis ON/OFF.....	26
9.3	Détail du schéma de raccordement électrique.....	26
9.3.1	*Power Splitter.....	26
9.3.2	*Extracteur de fumées.....	27
9.3.3	*Capteur de température ambiante et SmartSpot.....	27
9.3.4	Modèle avec moteur de vis à rotation permanente.....	28
10	Données techniques.....	29
10.1	Clou Pellet 8 kW / 10 kW.....	29
10.2	Clou Pellet 8 kW données techniques conformément aux règlements (EU) 2015/1185 et conformément au règlement (UE) 2015/1186.....	30
10.3	Clou Pellet 10 kW données techniques conformément aux règlements (EU) 2015/1185 et conformément au règlement (UE) 2015/1186.....	33
10.4	Clou Compact Pellet 6 kW.....	36
10.5	Clou Compact Pellet 6 kW données techniques conformément aux règlements (EU) 2015/1185 et conformément au règlement (UE) 2015/1186.....	37
11	Accessoires.....	40
12	Contenu de la livraison.....	40
13	Protocole de mise en service.....	41
14	Protocole d'entretien.....	42

1 Informations importantes pour l'exploitant du poêle

- Les informations contenues dans cette notice sont d'ordre général et doivent être respectées en complément des normes nationales et européennes, des réglementations locales et des prescriptions en matière de construction et de sécurité incendie.
- La révision doit avoir lieu au bout d'un nombre d'heures spécifique à l'appareil, et au moins 1 fois par an, pour ne PAS PERDRE LE DROIT À GARANTIE !
- Avant l'installation, l'utilisation et toute intervention sur le poêle à pellets, lire entièrement et attentivement cette notice d'instructions. Conservez soigneusement cette notice d'instructions et veillez à l'avoir à portée de main pour pouvoir la consulter au besoin.
- Le respect des prescriptions contenues dans ce document garantit la sécurité des personnes et de l'appareil, un rendement économique et une longue durée de vie du poêle à pellets. Les normes prises en compte pour la planification et la construction de ce poêle sont les normes EN 14785 et EN13240.
- Il est interdit de modifier les composants ou de les remplacer par des pièces qui ne sont pas des pièces originales. En cas d'utilisation de composants ou de pièces de rechange d'autres fabricants, le droit à garantie et l'autorisation d'utilisation expirent immédiatement.
- Couper l'alimentation électrique du poêle à pellets avant toute intervention sur le poêle.
- Les schémas et dessins fournis sont uniquement explicatifs. Le fabricant pratique une politique de développement continu. Il est autorisé à procéder à des mises à jour et à des modifications sur le modèle de poêle à pellets respectif sans notification préalable.
- Toutes les dimensions de ce manuel d'utilisation sont indiquées en mm.
- ATTENTION : la première mise en service de l'appareil doit être réalisée par un prestataire de services agréé par Austroflamm.
- Votre poêle ne doit pas servir d'échelle ou d'escabeau.
- Notez que, pendant le fonctionnement, les surfaces du poêle sont brûlantes. Vous devez donc
- toujours utiliser le gant de protection lorsque vous intervenez sur le poêle. Attirez l'attention des enfants sur les dangers et tenez-les éloignés de l'appareil en fonctionnement.
- Ne brûlez dans le poêle ni déchets, ni résidus, quels qu'ils soient. Utilisez exclusivement des granulés de qualité ENPlus (voir le chapitre Combustible).
- Il est interdit de déposer des objets non résistants à la chaleur sur l'appareil ou dans sa proximité immédiate.
- Ne mettez pas de linge à sécher sur le poêle. De même, les étendoirs à linge ou tout objet similaire doivent être installés à une distance suffisante du poêle. Risque d'incendie !
- Lorsque l'appareil est en marche, il est interdit de manipuler des matières facilement inflammables ou explosives dans la même pièce ou dans les pièces attenantes.
- Assurez-vous que le lieu d'installation dispose d'une alimentation en air de combustion et d'une évacuation des fumées suffisantes. En cas d'une mauvaise extraction des fumées et après une interruption prolongée de l'utilisation, vérifiez toujours que le conduit de cheminée ne soit pas obstrué.
- Les changements de saison, c'est-à-dire des températures extérieures plus élevées, peuvent entraîner des problèmes de tirage de la cheminée. Les gaz de combustion ne sont alors pas parfaitement évacués par le conduit de cheminée. Dans un tel cas, éteignez le poêle. (ATTENTION : ne pas interrompre l'alimentation électrique du poêle). Ne jamais obturer les grilles de convection de votre poêle à pellets.
- Des dispositifs de ventilation utilisés dans la même pièce que le foyer ou dans une pièce communicante peuvent engendrer des problèmes.
- Le poêle doit être entretenu et nettoyé régulièrement (voir le chapitre Nettoyage et maintenance).
- Toutes réparations de votre poêle ne doivent être réalisées que par du personnel spécialisé formé par le fabricant.
- Remplacer les pièces d'usure en fonction de leur état. Faites vérifier l'absence de dommages et d'usure sur les composants électriques et électroniques dans le cadre de la RÉVISION ANNUELLE réalisée par le TECHNICIEN DE SERVICE agréé par Austroflamm.
- Les dispositifs de sécurité ne doivent pas être pontés.
- En cas d'utilisation d'un mauvais combustible ou de bois humide, les dépôts qui se forment dans le conduit peuvent entraîner un incendie de cheminée. Fermez alors immédiatement toutes les

ouvertures de la cheminée et prévenez les pompiers. Après l'extinction, faites contrôler l'étanchéité du conduit de cheminée et l'absence de fissures par un spécialiste.

- Dans de nombreux pays, les appareils à pellets ne sont conçus que pour un raccordement unique au conduit de cheminée. Dans certaines conditions, les raccordements multiples sont autorisés en Allemagne. Le ramoneur agréé connaît ces conditions.
- Notez que le lieu d'installation doit disposer d'au moins une porte ou fenêtre donnant sur l'extérieur ou communiquer directement avec une telle pièce. Il est interdit d'utiliser d'autres foyers ou hottes aspirantes dans les pièces concomitantes à celle du foyer.



2 Systèmes requis

2.1 Alimentation en air de combustion externe

Toute combustion nécessite de l'oxygène. Celui-ci est tiré de l'air ambiant.

L'enveloppe (portes et fenêtres) des bâtiments modernes étant très hermétique, l'air ne peut pas pénétrer en quantité suffisante pour alimenter la combustion. Dans de tels cas, il est nécessaire d'alimenter la chambre de combustion en air provenant de l'extérieur. Pour ce faire, votre poêle est équipé d'un raccordement destiné à l'air de combustion externe. Un raccordement à l'air externe est également requis pour les logements dotés d'un système de ventilation et d'aération.

! REMARQUE : Le raccord destiné à l'air de combustion se trouve à

l'arrière de l'appareil et est signalé par le symbole « Air entrant ».



Votre poêle à pellets est préparé en conséquence (voir la fiche technique dans cette notice). Pour le raccordement de l'alimentation en air de combustion, utiliser un tube ou un tuyau de 80 mm de diamètre minimum. Si la longueur du tuyau est supérieure à 2 m, le diamètre doit être d'au moins 100 mm. Le conduit ne doit pas dépasser 3 m de longueur ni présenter plus de trois coudes.

En cas de raccordement direct au mur extérieur, veillez à éviter toute formation de condensation au niveau du raccord au mur extérieur. Austroflam propose les composants nécessaires. Veillez également à protéger la buse d'air entrant du vent au niveau de la prise d'air sur le mur extérieur du bâtiment.

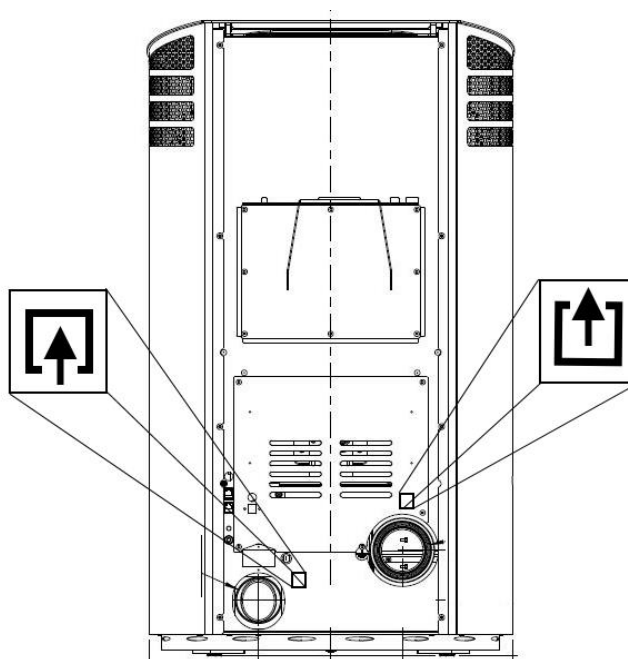
REMARQUE : un manque d'air de combustion se manifeste par une mauvaise combustion, un noircissement de la vitre de la porte du foyer, ainsi que par une augmentation des suies et des cendres.

2.2 Raccordement au conduit de cheminée

Pour le raccordement au conduit de cheminée, les réglementations locales et les prescriptions en matière de construction et de sécurité incendie doivent être respectées en complément des normes nationales et européennes.

Ne raccorder le poêle qu'à un conduit de cheminée agréé par un ramoneur. Éviter la pénétration d'eau de condensation dans le poêle.

Voir les chapitres 10 et 11 - Données techniques.



! REMARQUE : Le raccordement du conduit de fumée se trouve à

l'arrière de l'appareil et est signalé par ce symbole « Air sortant ».



Le raccordement du conduit de fumée doit être réalisé à l'arrière du poêle.

- Le conduit de cheminée doit répondre aux spécifications indiquées dans les données techniques (voir le chapitre : 10. Données techniques).
- La longueur horizontale du conduit de fumées ne doit pas dépasser 2,5 m.
- Le conduit de fumées ne doit présenter qu'un maximum de trois coudes à 90°. Chaque coude doit disposer d'une ouverture de ramonage étanche.
- Le conduit de cheminée doit être résistant à l'eau de condensation.
- Pour un fonctionnement correct de votre poêle à pellets, le tirage prévu pour le conduit de cheminée doit être compris entre 3 Pa et 12 Pa.
- Austroflamm GmbH n'assume aucune responsabilité pour le raccordement de nos appareils de chauffage à des conduits de fumée/cheminées en mode d'installation multiple / partagé. Pour plus d'informations, consultez un ramoneur et vérifiez votre réglementation nationale, régionale et locale en matière de construction.

2.3 Combustible

Pellets

Au cours de la combustion, différentes qualités de granulés causent différents résidus dans le brasero du poêle à pellets. Nous vous recommandons donc fortement d'utiliser des granulés qui ne contiennent pas de liants artificiels et qui ne produisent donc qu'un minimum de résidus non brûlés.

Les granulés certifiés ENplus-A1 remplissent cette exigence.



! REMARQUE : L'utilisation de pellets de mauvaise qualité ou d'un autre combustible nuit au bon fonctionnement de votre poêle à pellets et conduit à une perte de la garantie et de la garantie constructeur.



Veillez impérativement à stocker les pellets dans un endroit sec et propre. Des pellets humides entraînent une mauvaise combustion et l'obstruction de la goulotte de la vis d'alimentation.

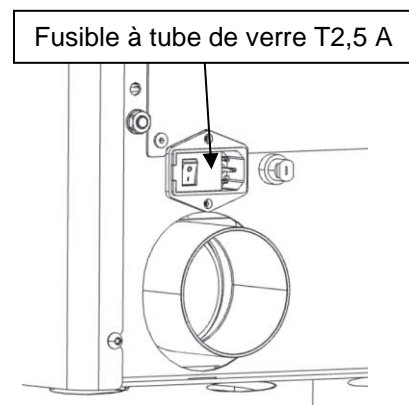
Raccordement électrique

Votre poêle est conçu pour le raccordement à un réseau de 230 V~ 50 Hz.

Le câble d'alimentation de votre poêle est fourni avec les accessoires. La prise secteur se trouve au dos de l'appareil. Celle-ci est protégée par un fusible à tube de verre T2,5 A à action retardée.

La puissance absorbée de votre poêle est de :

- 5 W env. en VEILLE
- 20 W env. en FONCTIONNEMENT
- 320 W env. pendant l'ALLUMAGE AUTOMATIQUE



3 Mise en service du poêle à pellets

3.1 Première mise en service

Pour la première mise en service de votre poêle à pellets, vous serez accompagné par un technicien de service agréé par Austroflamm. Il vous montrera comment utiliser correctement votre appareil et vous en expliquera les fonctions. Il vous informera également des options possibles pour votre poêle, comme WLAN-BOX ou le SmartSpot sans fil pour régler la température ambiante souhaitée.

À la première mise en service, le technicien procédera aux réglages suivants.

3.1.1 Réglage de la date et de l'heure

L'heure et la date sont configurées par le technicien de service au moyen d'un écran technique ou avec l'application Austroflamm PelletControl si WLAN-BOX a été choisi en option. Il est important de saisir la date et l'heure actuelles. Elles sont la condition préalable au bon fonctionnement des PÉRIODES DE CHAUFFAGE enregistrées et à l'enregistrement, par la carte électronique, du moment de survenue de dysfonctionnements dans un journal d'activité. Le cas échéant, il est alors possible de trouver rapidement la cause d'un problème et de la supprimer.

3.1.2 Réglage de la qualité du combustible

La qualité des pellets est réglementée par une norme européenne. Selon cette norme, 1 kg de granulés possède une puissance de chauffage d'au moins 4,6 kWh et jusqu'à environ 5,3 kWh. Cette grande variété de puissances de chauffage peut faire qu'il soit nécessaire d'adapter votre poêle à pellets à la qualité de granulés que vous utilisez.

Cette configuration est réalisée par le technicien de service au moyen d'un écran technique ou avec l'application PelletControl si WLAN-BOX a été choisi en option.

INFORMATION :

La qualité de combustible « 1 » correspond à la meilleure qualité possible. La qualité de combustible « 3 » correspond à la qualité la moins bonne. Votre poêle est réglé en usine sur la qualité de combustible « 2 ».

3.1.3 Fonction Statistiques

La saisie de l'heure et de la date actuelles active la fonction Statistiques dans la carte électronique de votre poêle. La fonction Statistiques indique toutes les données concernant la consommation, le temps de fonctionnement, la puissance de chauffage consommée, ainsi que la température ambiante atteinte pendant l'exploitation du poêle.

Ces données sont affichées pour le jour d'utilisation actuel, le jour précédent, la semaine en cours, le mois précédent, les 3 derniers mois, les 6 derniers mois, l'année précédente et depuis la date de la première mise en service.

L'accès à ces données requiert WLAN-BOX associée à l'application gratuite Austroflam PelletControl ou un écran technique.

3.1.4 Fonction Programmation horaire (périodes de chauffage)

Cette fonction peut être configurée par le technicien de service au moyen d'un écran technique ou avec l'application Austroflam PelletControl si WLAN-BOX a été choisi en option. Il est possible de définir et d'enregistrer un maximum de 6 périodes de chauffage par semaine et de 3 périodes de chauffage par jour.

Votre poêle à pellets est un modèle avec brasero à fond fermé. Il ne possède donc pas de grille basculante. Pour cette raison, nous recommandons de restreindre l'utilisation de la fonction Programmation horaire, par exemple à 1 programmation / jour.

Notez que l'allumage automatique ne fonctionne plus dès que les résidus de la combustion couvrent le fond du brasero jusqu'à dépasser la hauteur du trou d'allumage. Si vous souhaitez que votre poêle à pellets démarre fiablement avec la fonction Programmation horaire, vous devez donc vider à temps les résidus du brasero.

IMPORTANT :

Veillez impérativement à vider et à nettoyer chaque jour le brasero, après utilisation. Il est particulièrement important de nettoyer les trous dans le fond du brasero. Ceux-ci doivent être débarrassés périodiquement et complètement de toute saleté. C'est par ces trous que circule l'air de combustion. Votre poêle à pellets ne fonctionne proprement que lorsque ces trous sont libres.

! REMARQUE : Si, au moment du « démarrage » de la programmation horaire définie, la température ambiante actuelle est supérieure à la température de consigne paramétrée, le poêle à pellets ne s'allume pas. Il ne s'allumera que lorsque la température ambiante sera tombée sous la température de consigne souhaitée pour la pièce.

3.1.5 Échéance de révision

Votre poêle à pellets doit faire l'objet d'une maintenance régulière. La nécessité d'une révision est déterminée par un compteur d'heures de fonctionnement intégré. Les heures de fonctionnement effectuées peuvent être relevées par votre technicien de service Austroflam sur son écran technique ou bien avec l'application PelletControl si WLAN-BOX a été choisi en option.

Une fois la période de fonctionnement sans maintenance écoulée, vous recevez le message d'alarme A002. Il est possible de continuer à utiliser le poêle temporairement après l'apparition de ce message d'alarme. Vous devez cependant appeler rapidement votre technicien de service agréé par Austroflam pour qu'il effectue la révision requise. Lors de la révision, le poêle est nettoyé à fond et le compteur d'heures de fonctionnement remis à 0.

3.1.6 Choix du mode Modulation / ECO

Vous pouvez utiliser votre poêle à pellets soit en mode Modulation, soit en mode ECO.

En mode « Modulation » (le mode ECO est désactivé), une fois atteinte la température ambiante de consigne souhaitée, votre poêle réduit progressivement la puissance de chauffage jusqu'au niveau de puissance de chauffage le plus bas. Il ne s'éteint pas, même lorsque la température ambiante souhaitée est atteinte. Si, avec la puissance de chauffage réduite, la température ambiante tombe sous la température de consigne souhaitée, le poêle recommence à fonctionner avec la puissance de chauffage configurée au départ.

Votre **poêle est livré en standard avec le mode Modulation.**

L'activation du mode ECO peut être réalisée soit par le technicien de service agréé par Austroflamm, soit par vous-même avec l'application Austroflamm PelletControl si WLAN-BOX a été choisi en option.

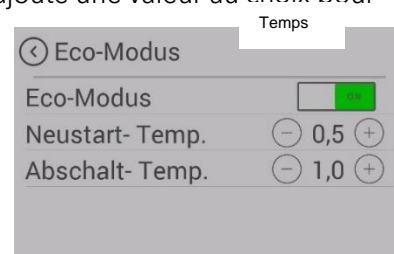
Lorsque le mode ECO est activé, le poêle s'éteint une fois la température ambiante de consigne souhaitée (à laquelle s'ajoute une valeur au choix pour la température / température d'arrêt). Si la température ambiante tombe sous la température de consigne (à laquelle s'ajoute une valeur au choix pour la température / température de redémarrage), le poêle se rallume automatiquement.

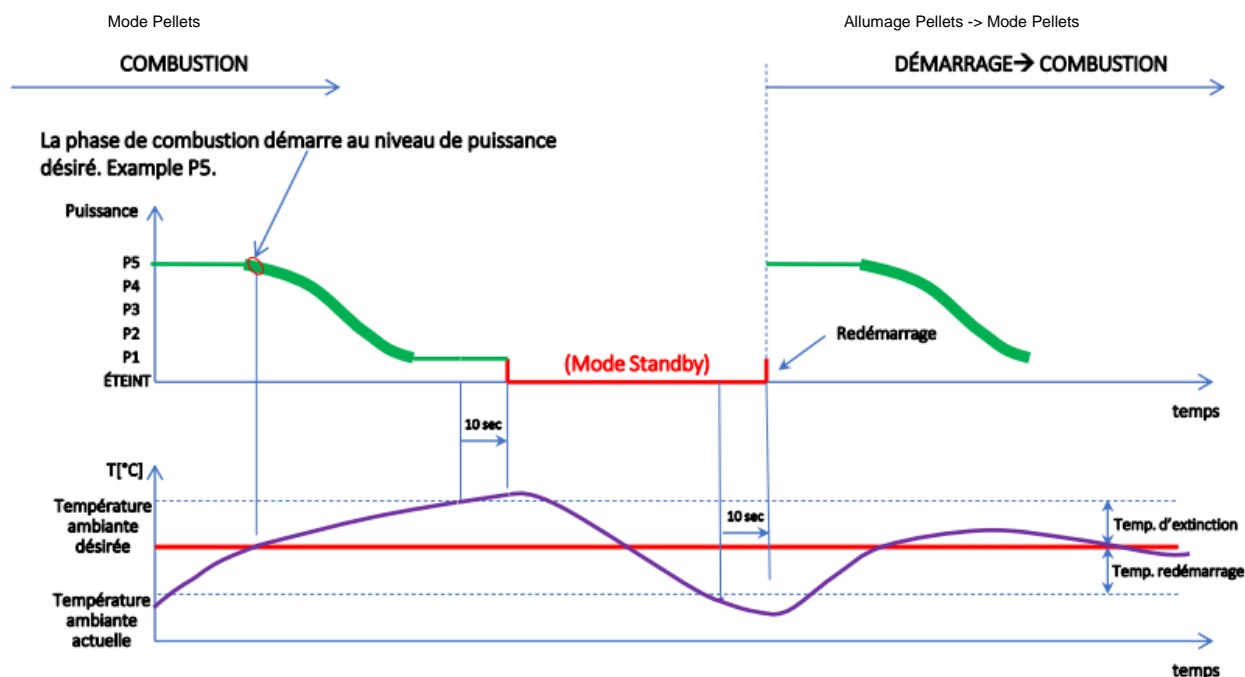
La valeur « Temp. de redémarrage » indique à partir de quelle valeur au-dessous de la température de consigne configurée le poêle doit redémarrer.

La valeur « Temp. d'arrêt » indique à partir de quelle valeur au-dessus de la température de consigne configurée le poêle doit s'arrêter.

Pour éviter que le poêle ne s'arrête et redémarre trop souvent, il faut laisser une certaine marge entre ces seuils. Avant l'arrêt, le poêle doit avoir fonctionné pendant 1 heure environ pour arriver à température de service.

Nous vous conseillons comme réglages standards 1,0 °C pour la température de redémarrage, et 0,6 °C pour la température d'arrêt.





Au moment de la première mise en service, votre technicien de service agréé par Austroflamm clarifiera avec vous le réglage souhaité.

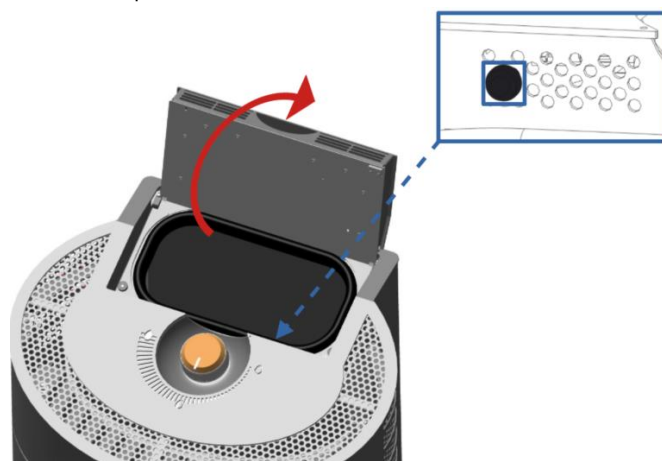
3.2 Premier démarrage du poêle à pellets

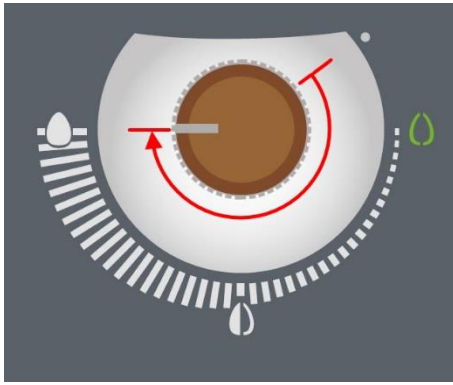
Le corps du poêle, de nombreuses pièces en acier et en fonte et les conduits de fumée sont peints avec une peinture résistante à la chaleur. Au 1er démarrage, la peinture sèche et durcit du fait de la température produite. Il s'en dégage alors des odeurs. Pendant cette phase, veuillez éviter de toucher les surfaces peintes et veillez à une bonne aération de la pièce.

Pour un durcissement rapide de la peinture au premier démarrage, nous recommandons de faire fonctionner le poêle pendant 3 à 4 heures au niveau de puissance le plus élevé.

REPLISSAGE MANUEL DE LA GOULOTTE DE LA VIS D'ALIMENTATION

Avant le 1er démarrage, la goulotte de la vis d'alimentation de pellets doit être remplie manuellement. Pour ce faire, maintenez le bouton RESET noir (voir l'illustration ci-contre) appuyé pendant plus de 3 secondes. Tant que vous appuyez sur ce bouton, la vis transporte des pellets dans la goulotte de la vis. Il faut environ 3 minutes à la vis d'alimentation pour remplir la goulotte. Dès que les premiers granulés tombent dans le brasero, vous pouvez arrêter le remplissage manuel. Après le remplissage manuel de la vis, vous devez impérativement enlever les granulés tombés dans le brasero. Vous pouvez ensuite démarrer votre poêle à pellets.





DÉMARRAGE DE VOTRE POÊLE

Pour démarrer le poêle à pellets, faites tourner la molette dans le sens des aiguilles d'une montre depuis sa position de départ jusqu'à la butée. Le démarrage entièrement automatisé débute alors immédiatement. Celui-ci dure environ 10 minutes. Après cela, le poêle fonctionne à la puissance de chauffage configurée.

3.3 Remarques importantes pour les démarrages ultérieurs

La chambre de combustion de chaque poêle à pellets Austroflamm est équipée de Keramott de qualité. Cette Keramott est non seulement très résistante, mais a également la capacité à redevenir blanche et à le rester si la température de la chambre de combustion est suffisamment élevée. Pour atteindre une température suffisamment haute dans la chambre de combustion pour que la Keramott redevienne propre, vous devez faire fonctionner le poêle à pellets pendant 1 heure environ au niveau de puissance de chauffage (5 /AUTO) - par exemple après le démarrage automatique, lorsque la Keramott est noire de suie.

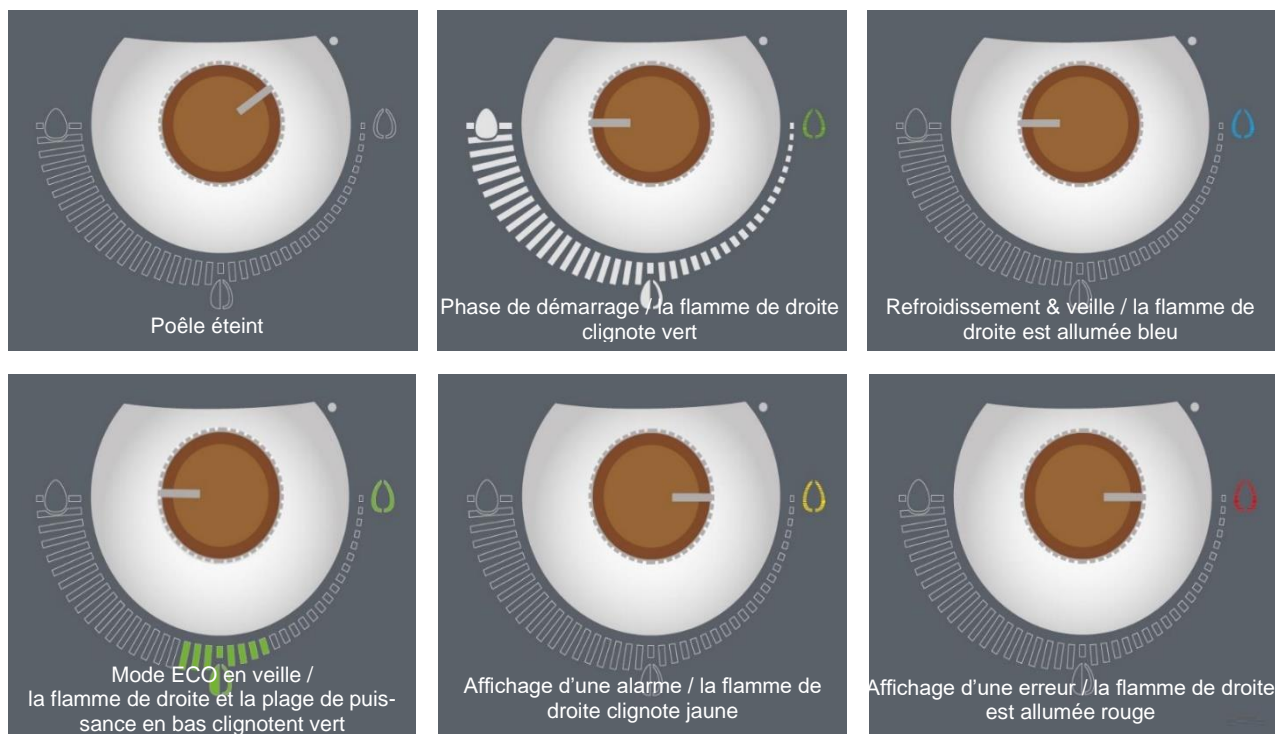
En fonction de la qualité des granulés employés et du niveau de puissance de chauffage utilisé, la vitre de la porte du foyer s'encrasse en cours d'utilisation. La saleté qui se dépose sur la vitre s'enlève facilement avec du papier doux après refroidissement du poêle. Nous recommandons en outre de la nettoyer de temps à autre avec le nettoyeur pour vitres Austroflamm.

IMPORTANT :

Dans tous les cas, la chambre de combustion, le brasero et la vitre de la porte du foyer doivent être nettoyés après la combustion d'un plein du réservoir à pellets.

4 Commande du poêle par molette

4.1 États de fonctionnement possibles de votre poêle



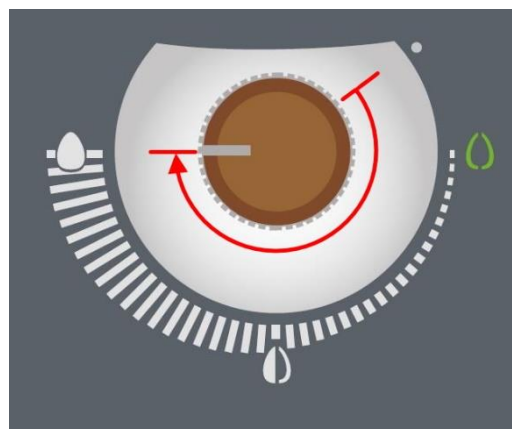
4.2 Démarrage de votre

poêle à pellets

Comment démarrer votre poêle avec la MOLETTE :

Tournez la molette dans le sens des aiguilles d'une montre depuis sa position de départ jusqu'à la butée (= position « 9 heures »).

Le poêle démarre : la flamme en haut à droite commence à clignoter vert et le champ de puissance s'allume intégralement en blanc, ce qui signifie que le poêle se trouve maintenant en phase de démarrage automatique. Cette phase se déroule entièrement automatiquement : les granulés s'enflamment et la chambre de combustion est amenée à température de service. Le démarrage automatisé dure environ 10 minutes.



Le poêle indique la fin de la phase de démarrage par une flamme qui reste allumée vert. Votre poêle à pellets est ainsi prêt pour le réglage de la puissance que vous souhaitez.

Vous pouvez également démarrer votre poêle à pellets avec WLAN-BOX (smartphone et Austroflamm PelletControl app). Pour ce faire, vous devez préalablement mettre votre molette au moins sur la position « 3 heures ».

! REMARQUE : Après la phase de démarrage, nous recommandons de faire chauffer le poêle à puissance 5 pendant au moins 1 heure. Pour brûler la suie et les dépôts, le revêtement de la chambre de combustion – la Keramott – a besoin d'environ 400 °C dans la chambre de combustion.

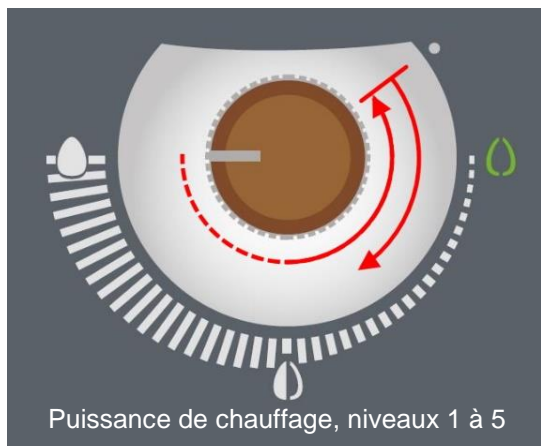
4.3 Réglage de la puissance de chauffage ou de la température de consigne souhaitée

Pour passer du réglage de la « Puissance de chauffage » au réglage de la « Température ambiante », pendant la marche, tournez la molette dans le sens inverse des aiguilles d'une montre jusqu'à la position « ARRÊT », puis immédiatement après dans le sens des aiguilles d'une montre jusqu'à la position souhaitée.

La couleur de l'affichage passe alors de « blanc » (affichage de la puissance de chauffage) à « magenta » (affichage de la température ambiante de consigne).

ATTENTION : Cette fonction n'est possible que pendant le fonctionnement du poêle.

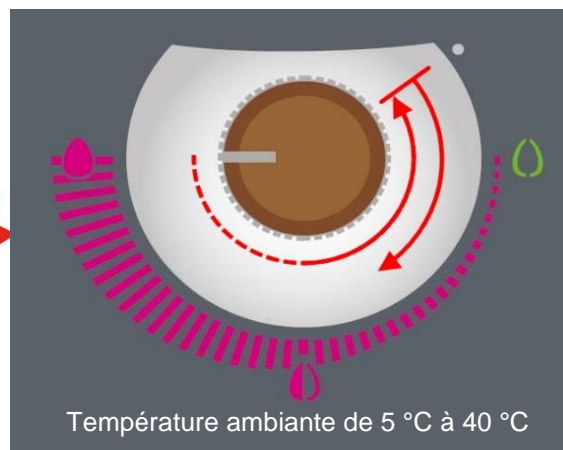
4.3.1 Puissance de chauffage - 5 niveaux



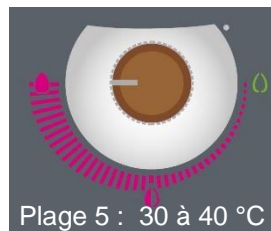
La puissance de chauffage peut s'ajuster sur 5 niveaux de 30 % à 100 % de la puissance calorifique nominale. Pour ce faire, tournez simplement la molette sur le niveau de puissance souhaité. Le champ lumineux indique le niveau de puissance réglé. Après le réglage du niveau de puissance, votre choix est confirmé au bout d'environ 5 secondes par un bref clignotement.



4.3.2 Réglage de la température ambiante



Le réglage de la température ambiante peut aller de +5 °C (Protection antigel) à +40 °C. Après le réglage de la température ambiante souhaitée, votre choix est confirmé au bout d'environ 5 secondes par un bref clignotement. Il n'est pas possible d'afficher une température précise sur le poêle. Ajustez la température en fonction de votre ressenti.



La température ambiante peut également se mesurer avec le SmartSpot sans fil d'Austroflam en option, ou avec un thermostat externe. Votre REVENDEUR SPÉCIALISÉ Austroflam se fera un plaisir de vous informer sur les avantages et les inconvénients de ces deux produits.

4.4 Commande du poêle sur smartphone avec l'appli Austroflamm PelletControl

IMPORTANT :

Pour pouvoir utiliser votre poêle à pellets avec WLAN-BOX, la molette doit préalablement être mise sur la position « 3 heures ».

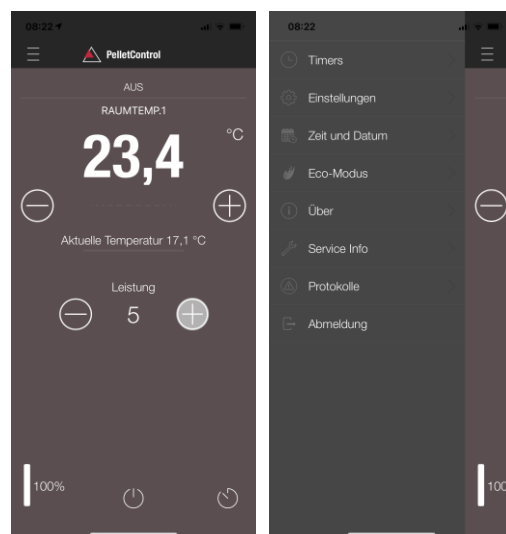
Pour l'installation et la configuration de la connexion Wi-Fi, veuillez consulter le manuel de votre WLAN-BOX ou suivre les instructions d'installation dans l'application.

Vous pouvez télécharger l' Austroflamm PelletControl app gratuite nécessaire ici, puis l'ouvrir :

Apple iOS



Google Play / Android

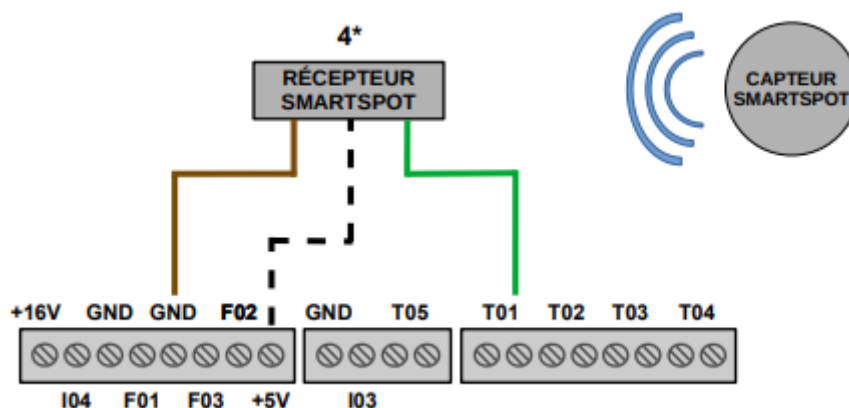


4.5 Thermostat sans fil - SmartSpot et thermostat externe

4.5.1 Les avantages du SmartSpot : produit Austroflamm / Modulation

Disponible en option, le SmartSpot est un thermostat d'ambiance sans fil conçu par Austroflamm. Votre poêle est en mesure de fonctionner avec le SmartSpot, combiné à un RÉCEPTEUR. Le SmartSpot est un thermostat d'ambiance qu'il est possible de placer à 10 m de votre poêle. Il mesure la température ambiante sur son lieu d'installation et régule la puissance du poêle en fonction de la TEMPÉRATURE AMBIANTE DE CONSIGNE configurée. À la différence des thermostats externes, le SmartSpot fonctionne également avec les fonctions MODULATION et MODE ECO, un avantage majeur dans l'utilisation de votre poêle. Nous vous recommandons donc ce produit pour réguler la puissance de chauffage de votre appareil.

Le SmartSpot est disponible en version neutre, blanche, et en version haut de gamme bois & alu. L'installation du SmartSpot doit être réalisée par un technicien agréé par Austroflamm.



4.5.2 Thermostat externe

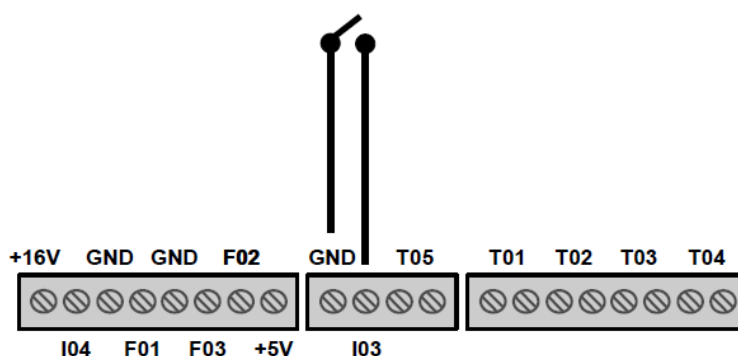
Le poêle peut également se commander par un thermostat externe en option.

Le thermostat externe se raccorde aux entrées « I03 » & « GND » de la carte électronique principale. Le connecteur 2 pôles requis est disponible en option auprès de votre revendeur Austroflamm sous le numéro d'article 728 151.

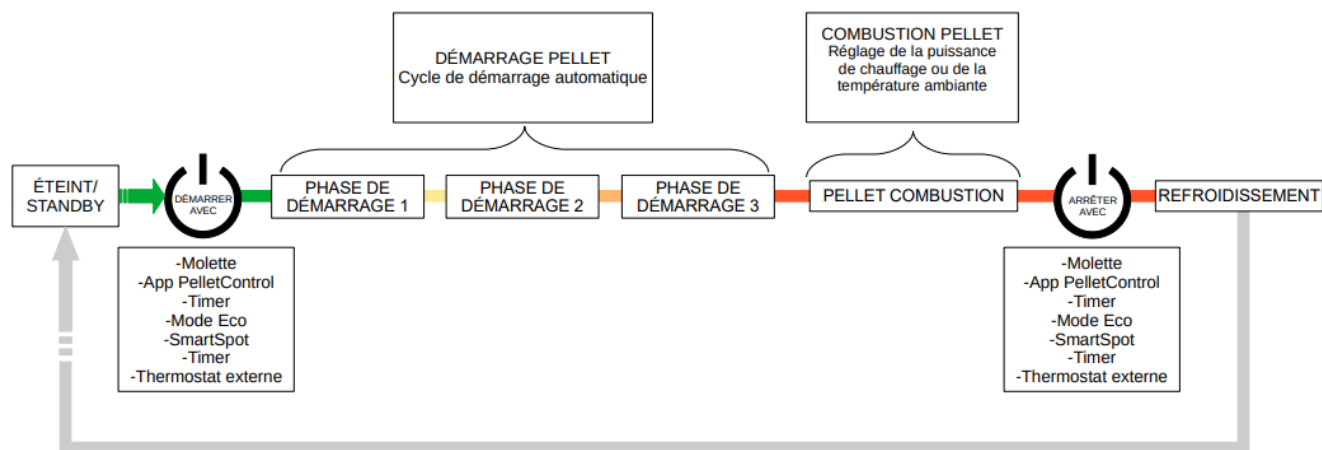
Le raccordement du thermostat externe doit être réalisé par un technicien de service agréé par Austroflamm. Seuls les thermostats libres de potentiel sont autorisés.

IMPORTANT : après l'installation du THERMOSTAT EXTERNE, le poêle doit être mis en route manuellement pour activer la fonction « Thermostat externe ».

Le thermostat externe nécessite un délai de 10 secondes pour arrêter votre poêle à pellets une fois que la TEMPÉRATURE AMBIANTE DE CONSIGNE souhaitée est atteinte et pour le redémarrer lorsque la température ambiante tombe sous ce seuil.


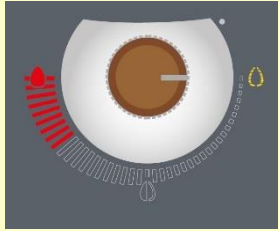
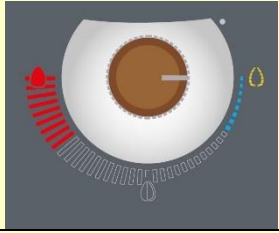



4.6 Diagramme des fonctions


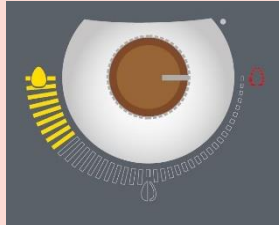
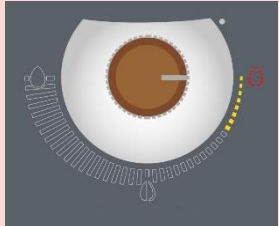
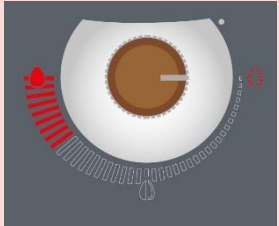
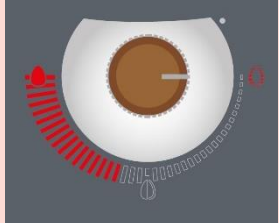


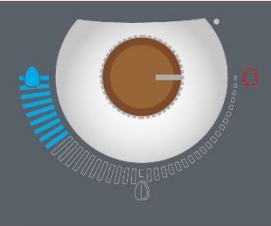
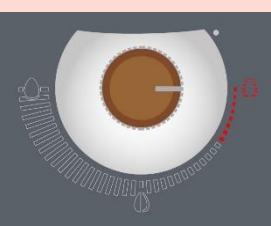
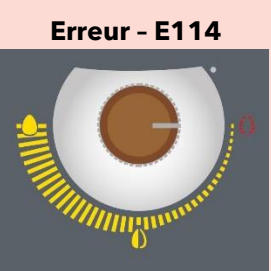

5 Alarmes et messages d'erreur

Sur le panneau de commande, les ALARMES s'affichent en jaune. Lorsqu'une alarme s'affiche, il est possible de poursuivre l'utilisation de votre poêle à pellets. Voir le chapitre 5.1 Réinitialisation des messages d'alarme et d'erreur.

Code d'alarme	Description	Solution
Alarme - A001 	Niveau de combustible bas	Faire l'appoint en pellets, puis réinitialiser l'alarme en appuyant plusieurs fois brièvement sur le bouton « Reset ». Voir le chapitre « Indicateur de niveau ».
Alarme - A002 	Échéance de révision	Votre poêle bénéficie d'une période sans maintenance d'environ 1 700 heures de fonctionnement. Une fois cette période écoulée, le poêle signale l'échéance de la révision par le biais de cette ALARME. La maintenance du poêle doit être effectuée par un technicien de service agréé par Austroflamm ou par Austroflamm.
Alarme - A004 	Pile déchargée	La pile mémoire (type CR2032) de la carte électronique est faible et doit être remplacée. La pile doit être remplacée tous les 2 ans dans le cadre d'une révision. Le chapitre 6 décrit comment remplacer la pile.
Alarme - A006 	Couvercle du réservoir ouvert	Si le couvercle du réservoir reste ouvert plus de 60 secondes, le poêle s'arrête et cette alarme s'affiche. Fermez le couvercle du réservoir. Ensuite, le poêle est prêt à redémarrer. Si l'alarme persiste, appelez un technicien de service Austroflamm.

Sur le panneau de commande, les ERREURS s'affichent en rouge. Le poêle à pellets ne fonctionne alors plus que de manière limitée, voire pas du tout. Voir le chapitre 5.1 Réinitialisation des messages d'alarme et d'erreur.

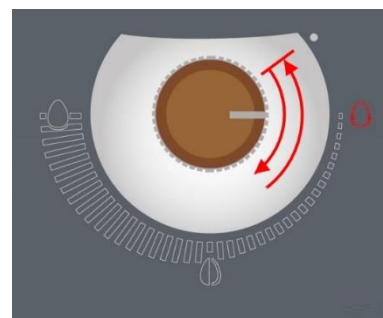
Code d'erreur	Description	Solution
Erreur - E004 	Erreur de communication des données	Erreur de communication entre la carte électronique et la molette ou WLAN-BOX. Contrôler le câble de communication et ses connecteurs. Si l'erreur persiste, appelez un technicien de service Austroflamm.
Erreur - E101 	La procédure de démarrage automatique a échoué en phase 3	Nettoyer le brasero, réinitialiser l'erreur et redémarrer le poêle. Si l'erreur persiste, contactez votre technicien de service Austroflamm.
Erreur - E102 	Dépression trop faible	Le démarrage automatique a échoué. Causes possibles : 1. La procédure de démarrage a été annulée manuellement. 2. Encrassement du conduit d'arrivée d'air, du brasero, du circuit de fumées ou du conduit de fumées. 3. L'extracteur de fumées est défectueux, bloqué ou encrassé. Réinitialisez l'ERREUR. Redémarrez votre poêle. Si l'erreur persiste, contactez votre technicien de service Austroflamm.
Erreur - E107 	Capteur de la chambre de combustion défectueux	Le capteur de température de la chambre de combustion est défectueux ou déconnecté. Contactez votre technicien de service Austroflamm pour résoudre le problème.
Erreur - E108 	Le limiteur de température de sécurité s'est déclenché	Le limiteur de température de sécurité (LTS) a été activé. Il y a eu dépassement de la température autorisée au niveau de la goulotte d'alimentation. Chercher la cause de l'erreur. Réinitialiser le LTS (le LTS se trouve au dos de l'appareil). Redémarrer le poêle. Si l'erreur persiste, contactez votre technicien de service Austroflamm.

 <p>Erreur - E110</p>	<p>Capteur de température ambiante défectueux</p> <p>En cas d'utilisation de l'option SmartSpot : Récepteur Smart Spot défectueux.</p>	<p>Le capteur de température ambiante est défectueux ou déconnecté. Contrôler le connecteur et le câble du capteur. Si vous ne trouvez pas d'erreur à ce niveau, contactez le technicien de service Austroflam pour supprimer l'erreur. En cas d'utilisation d'un SmartSpot, le technicien de service doit contrôler le RÉCEPTEUR.</p>
Code d'erreur	Description	Solution
 <p>Erreur - E113</p>	<p>La température dans les conduits de fumée est trop élevée.</p>	<p>Les températures des fumées mesurées par le capteur de température de flamme sont trop élevées. Le poêle s'éteint pour des raisons de sécurité. Contactez votre technicien de service Austroflam pour résoudre le problème.</p>
 <p>Erreur - E114</p>	<p>La température de la chambre de combustion est trop basse</p>	<p>Causes possibles de ce message :</p> <ol style="list-style-type: none"> 1. Le réservoir à pellets est vide. Contrôlez le niveau de remplissage dans le réservoir à combustible. Faites l'appoint. 2. La procédure de démarrage automatique a échoué. Videz le braseiro. Réinitialisez l'ERREUR et redémarrez l'appareil. <p>Si les points 1 et 2 ne suffisent pas, contactez le technicien de service Austroflam.</p>
 <p>Erreur - E115</p>	<p>ERREUR DE SYSTÈME</p>	<p>Panne de la carte électronique. Contactez votre technicien de service Austroflam pour résoudre le problème.</p>

5.1 Réinitialisation des messages d'alarme et d'erreur

Message d'erreur

En cas d'erreur, le poêle s'arrête et le voyant Flamme en haut à droite s'allume en rouge. De plus, un ou plusieurs champs de puissance s'allument de couleur différente en fonction de l'erreur. Ces différents éclairages vous permettent de déterminer rapidement la cause de l'erreur. Une fois la source de l'erreur supprimée, vous pouvez effacer l'erreur affichée avec la molette. Pour ce faire, tournez la molette dans le sens des aiguilles d'une montre depuis la position ARRÊT jusqu'à un niveau de puissance quelconque, puis revenez immédiatement à la position ARRÊT.



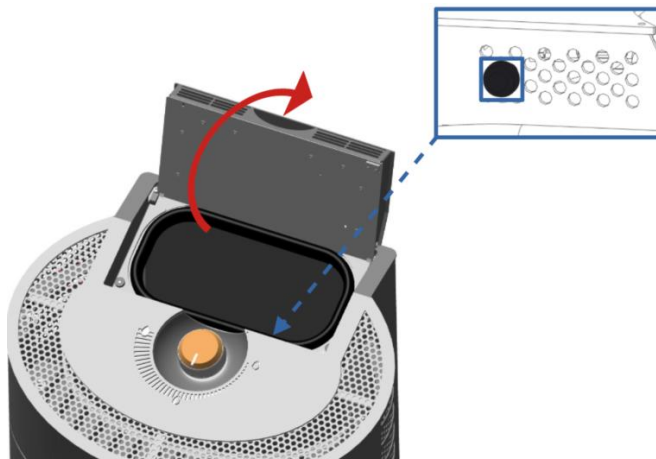
Message d'alarme

En cas de messages d'alarme, le voyant Flamme en haut à droite s'allume ou clignote jaune. Suivre les indications du message d'alarme et en supprimer la cause. Pour effacer l'alarme portant sur le niveau de remplissage, vous disposez d'un bouton RESET (voir l'illustration). Le bouton Reset se trouve sous le couvercle du réservoir.

Bouton Reset

Vous pouvez accéder au bouton Reset en ouvrant le couvercle du réservoir. Il se trouve sur le devant, à droite. Le bouton Reset permet d'acquiescer l'alarme portant sur le niveau de remplissage. Pour ce faire, appuyer brièvement sur le bouton Reset 3 à 4 fois de suite.

Ce bouton s'utilise également pour remplir la goulotte de la vis à la première mise en service, ainsi que pour le nettoyage de la goulotte de la vis. Pour cette fonction, appuyez en continu sur le bouton tant que la vis doit fonctionner.



5.2 Indicateur de niveau

Le niveau de remplissage est calculé par le logiciel de la commande sur la base de la taille du réservoir à pellets et de la durée de combustion. Le bon fonctionnement n'est possible que si le réservoir est entièrement rempli au moment de faire l'appoint et si le compteur de niveau est remis à zéro au même moment.

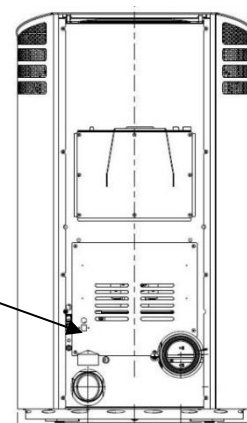
Pour mettre le compteur de niveau sur « PLEIN », appuyez brièvement sur le bouton Reset plusieurs fois de suite.

Cette fonction peut être désactivée par le technicien de service au moyen de l'ÉCRAN TECHNIQUE ou avec l'Austroflam PelletControl app dans « Réglages / Combustible ».

5.3 Limiteur de température de sécurité

Votre poêle est équipé au dos d'un limiteur de température de sécurité qui l'éteint automatiquement en cas de surchauffe de la goulotte de la vis. Si cela arrive, rechercher la cause de la surchauffe et la supprimer. Ensuite, pour que le poêle soit à nouveau opérationnel, appuyez sur la tige de réinitialisation dans le limiteur de température de sécurité. Cette tige verte se trouve sous le capuchon de protection cylindrique noir qu'il faut préalablement dévisser.

Limiteur de température de sécurité avec capuchon de protection dévissable noir



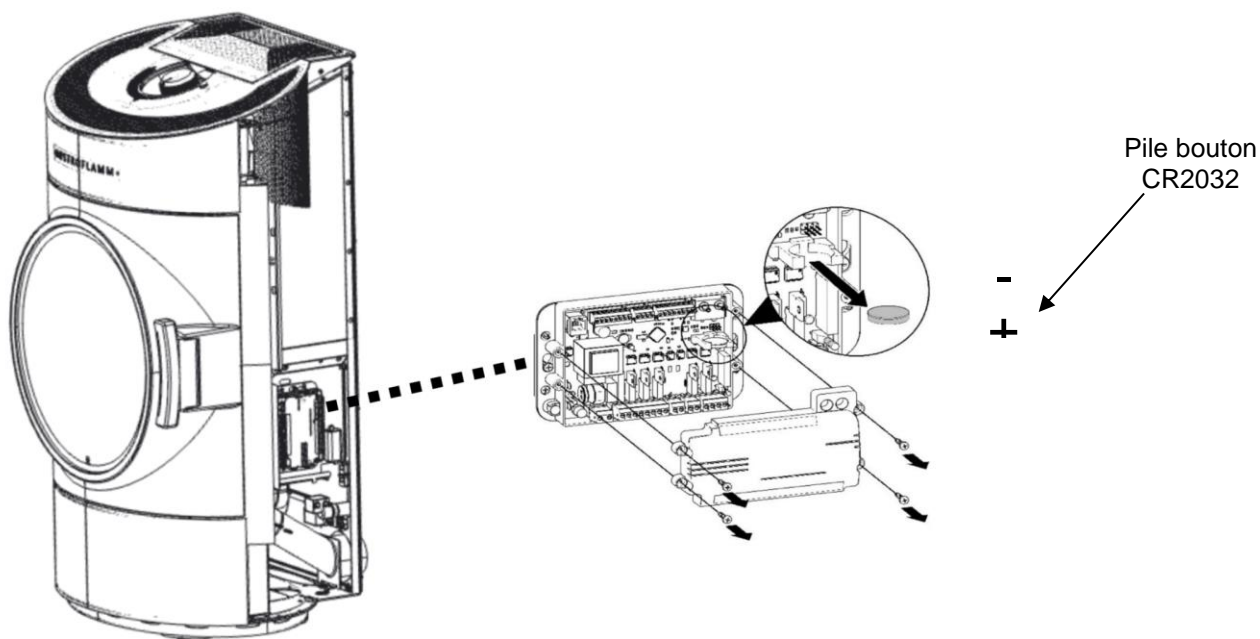
6 Remplacement de la pile mémoire

En cas de panne de courant ou de débranchement du secteur, l'unité de commande passe à l'alimentation sur pile interne. Une PILE DE VEILLE alimente alors en courant l'horloge interne et la mémoire interne.

Notez bien que si la pile est vide, l'unité de commande fonctionne normalement tant qu'elle est raccordée au secteur, mais en cas de panne de courant, l'horloge interne s'arrête et la phase de fonctionnement n'est pas mémorisée. Après le rétablissement du courant, l'horloge est remise sur la configuration standard d'origine et l'unité de commande laisse votre poêle en phase OFF (éteint).

Pour remplacer la pile (recommandation : tous les 2 ans), procéder comme suit :

1. La pile se trouve sur l'unité de commande centrale. Pour accéder à l'unité de commande centrale, ouvrir le couvercle de révision et enlever l'habillage latéral droit du poêle.
2. Ensuite, dévisser les 4 vis en croix du couvercle noir de la carte électronique.
3. Retirer l'ancienne pile mémoire de sa fixation.
4. Placer une pile neuve en respectant la polarité.
5. Revisser le couvercle de la carte électronique.
6. Remettre l'habillage latéral droit en place.
7. Fermer et revisser le couvercle de révision.



7 Nettoyage et maintenance

La révision doit avoir lieu au bout d'un nombre d'heures spécifique à l'appareil, et au moins 1 fois par an, pour ne PAS PERDRE LE DROIT À GARANTIE !

Le brasero de votre poêle à pellets doit être vidé avant chaque mise en service. Seul un brasero nettoyé garantit un allumage sûr au démarrage et une combustion propre. L'outil de levage fourni (voir l'illustration ci-dessous) permet d'enlever et de transporter le brasero facilement et en toute sécurité pour le vider.



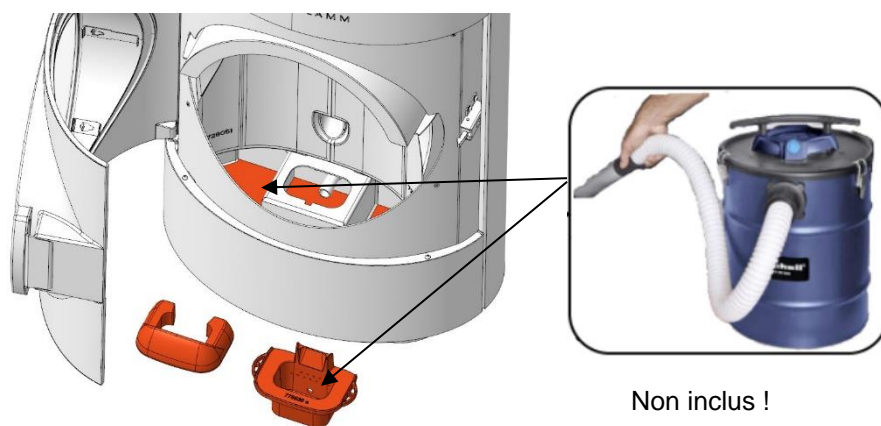
Étant donné que les intervalles de nettoyage dépendent fortement du lieu d'installation et des heures de fonctionnement du poêle, les périodes indiquées dans le tableau ci-dessous sont uniquement à titre indicatif. D'une manière générale, les composants listés ci-après doivent être nettoyés en fonction de leur degré d'encrassement.

Le service à effectuer une fois que les heures de fonctionnement sans maintenance sont écoulées doit être réalisé par un technicien de service agréé. La maintenance est absolument nécessaire au terme de l'échéance de révision (compteur de révision).

Nettoyage de la vitre	Selon les besoins, au plus tard au bout de 15 heures de fonctionnement
Élimination des dépôts collés dans le brasero	Avant chaque mise en service
Nettoyage de la chambre de combustion	Hebdomadaire, selon les besoins
Nettoyage des circuits de fumée	À l'affichage de l'échéance d'une révision
Nettoyage de la goulotte de la vis d'alimentation et du réservoir à pellets	1x par an ou si l'alimentation en granulés est visiblement réduite
Remplacement de la PILE DE VEILLE CR2032 de l'unité de commande	Tous les 2 ans
Contrôle de tous les joints (porte, couvercle de l'échangeur de chaleur, bac à cendres, couvercle du réservoir...) ; les remplacer au besoin.	1x par an
Ramonage du conduit de cheminée à fixer par le ramoneur	Conformément aux réglementations locales

7.1 Nettoyage du Clou Pellet / Clou Compact Pellet

7.1.1 Aspiration de la chambre de combustion et du brasero



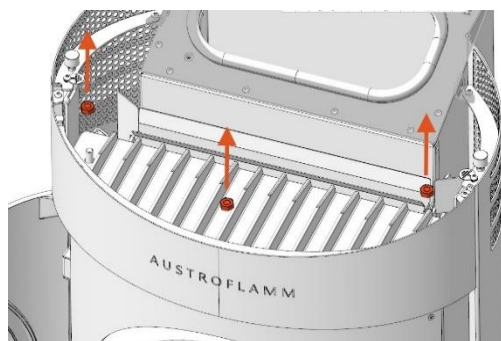
Les OPÉRATIONS DE NETTOYAGE suivantes ne doivent être exécutées que par un technicien de service agréé.

7.1.2 Nettoyage des circuits de fumée

Relever le couvercle de révision

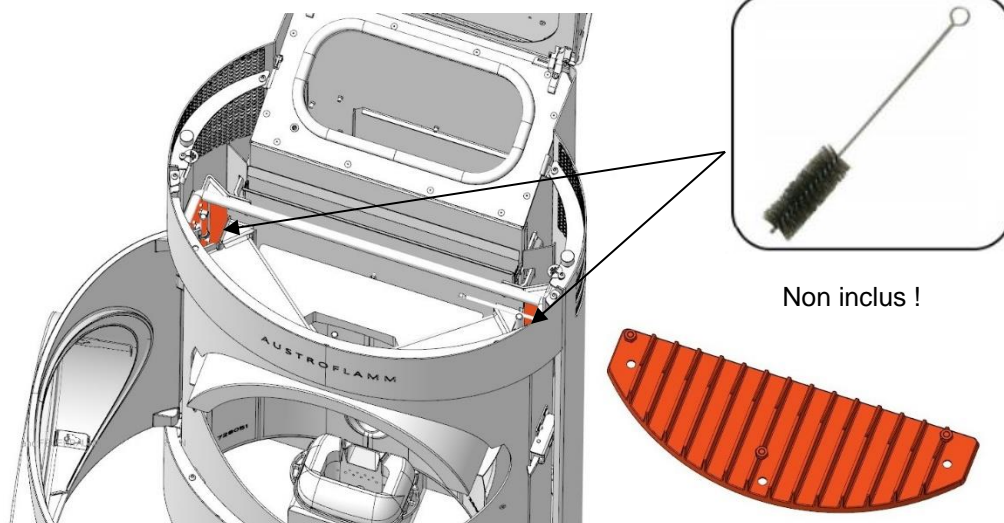


Dévisser les vis de fixation du couvercle de la chambre de combustion

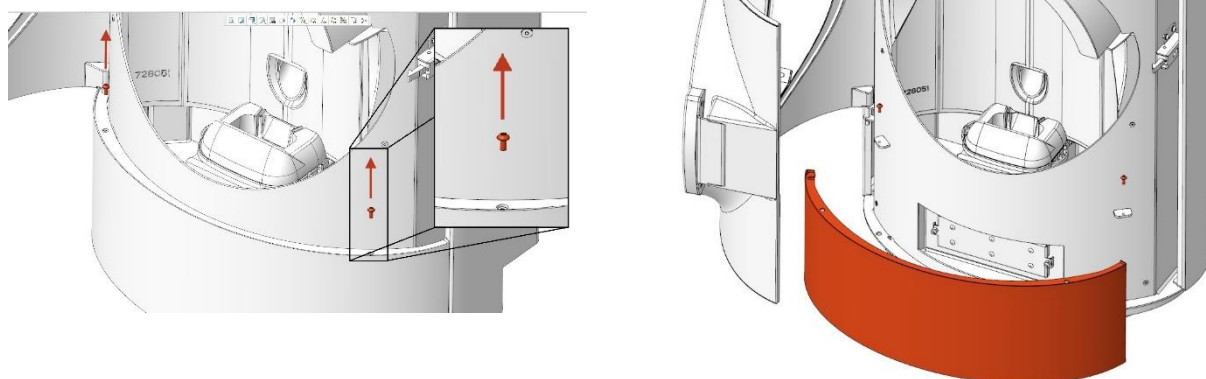


Le joint du couvercle en fonte doit être remplacé à chaque dépose.

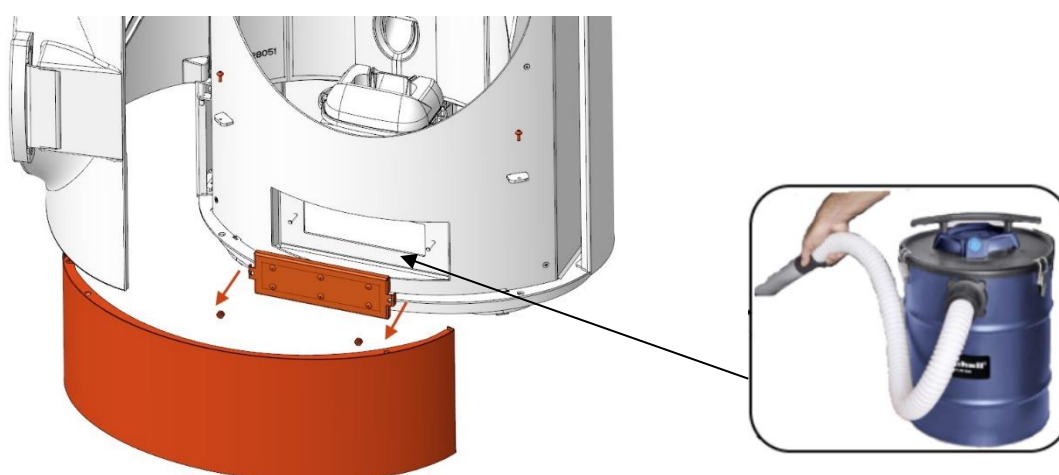
Brosser les circuits de fumée vers le bas.



Enlever le parement inférieur.



Enlever le couvercle de nettoyage et aspirer la zone des fumées.



Démonter et nettoyer l'extracteur de fumées.

Après le nettoyage, le **TECHNICIEN DE SERVICE** effectue impérativement la **RÉINITIALISATION** nécessaire du **COMPTEUR D'HEURES DE FONCTIONNEMENT**.

Ensuite, une **MARCHE D'ESSAI** permet de vérifier que votre poêle fonctionne parfaitement après la **RÉVISION**.

8 Garantie commerciale / légale

- 1) **Déclaration de garantie commerciale** Nous garantissons le bon fonctionnement du corps de chauffe de votre poêle à pellets Austroflamm sur une période de six ans à compter de la date du premier achat, et de deux ans pour tous les autres composants en acier et en fonte.

Les pièces en acier ou en fonte et les composants électriques et électroniques qui présentent des vices de matériau et/ou de fabrication pendant la période couverte par la garantie commerciale (« cas de garantie ») seront remplacées par des pièces neuves dans la mesure où le cas de garantie commerciale démontré comme tel est déposé dans le délai de la garantie légale. Les problèmes de fonctionnement des accessoires électroniques (box WiFi, SmartSpot, etc.) ne donnent droit à la garantie commerciale que pour les accessoires concernés.

Notre garantie commerciale comprend uniquement la livraison gratuite des pièces neuves ; elle ne comprend pas la main-d'œuvre ni les déplacements.

- 2) **Exceptions :** Nous n'accordons aucune garantie commerciale sur les pièces d'usure (par exemple : Keramott, joints, grille de fond ou brasero, bougie, sonde de température, roulements à collerette, etc.), les revêtements de surface, les peintures, le verre et les céramiques. De tels vices ne donnent pas lieu à un recours à la garantie commerciale.

L'allumage, l'exploitation et le refroidissement de votre poêle à pellets peuvent occasionner de légers bruits (crépitement claquement,...). Cela est dû à des différences de dilatation des divers matériaux sous l'influence de la température dans votre poêle à pellets. Ces bruits ne donnent pas droit à des prestations de garantie commerciale et ne constituent pas un cas de garantie.

Le champ de validité géographique de notre garantie commerciale couvre l'Autriche, l'Allemagne et la France. Pour tous les autres pays, les conditions particulières de l'importateur s'appliquent au pays considéré.

La garantie commerciale ne s'applique pas si votre poêle à pellets Austroflamm ne se trouve pas dans le champ de validité géographique de celle-ci, ce même si le transport ou l'expédition a été effectué par Austroflamm.

- 3) **Prérequis :** Un cas de garantie ne peut donner lieu à un dédommagement que si votre poêle à pellets Austroflamm a été utilisé et entretenu conformément à la notice d'instructions et s'il a été installé et mis en service par un spécialiste agréé par Austroflamm. Pour pouvoir faire valoir le droit à dédommagement d'un cas de garantie, le protocole de mise en service doit être parvenu chez Austroflamm au plus tard 1 mois après la première mise en service. Pour bénéficier de la garantie commerciale, les réparations apportées à votre poêle à pellets doivent avoir été effectuées exclusivement par un technicien de service agréé par Austroflamm.

Le requérant devra faire valoir son droit à l'application de la garantie commerciale auprès du revendeur spécialisé Austroflamm chez lequel l'achat a été effectué, la demande étant accompagnée de la facture et du numéro de série de l'appareil. Un recours indu à cette garantie vous sera facturé.

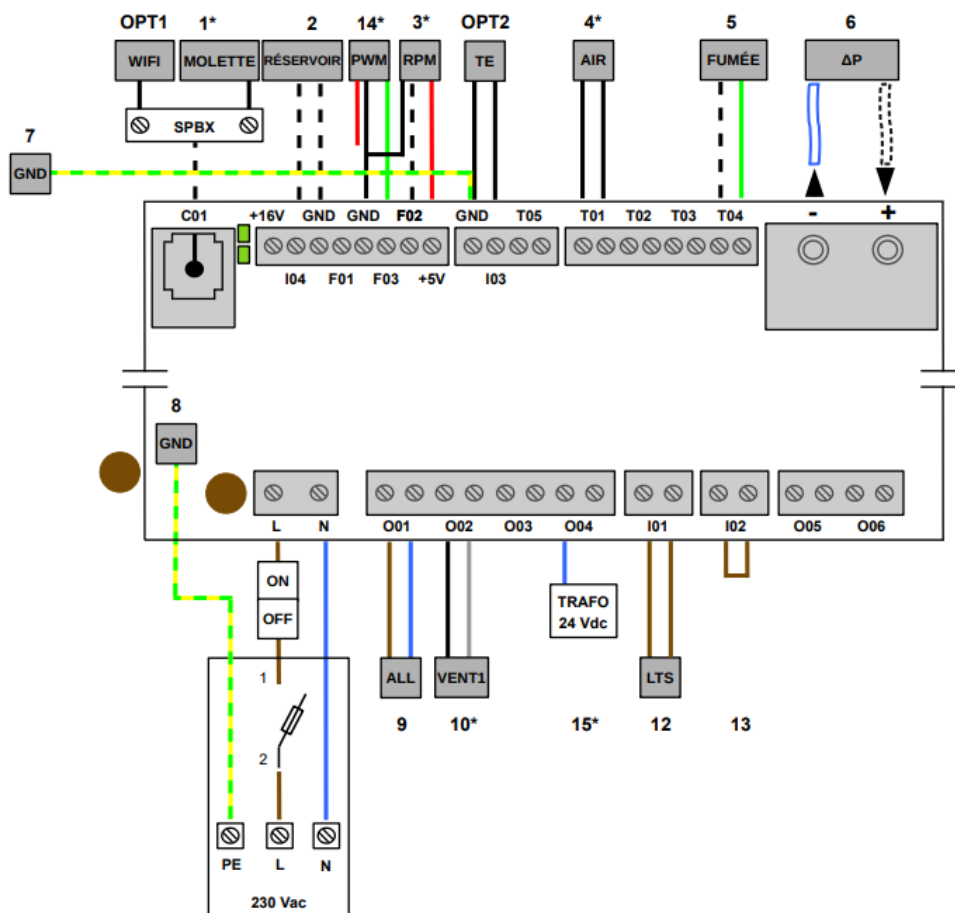
La révision doit avoir lieu au bout d'un nombre d'heures spécifique à l'appareil, et au moins 1 fois par an, pour ne PAS PERDRE LE DROIT À GARANTIE !

- 4) **Garantie légale :** La garantie commerciale ci-dessus est sans préjudice de vos droits à la garantie légale à notre rencontre. Si votre poêle à pellets Austroflamm devait s'avérer défectueux au moment de vous être remis, vous pouvez dans tous les cas vous adresser à nous dans le cadre de la garantie légale, indépendamment de la présence d'un cas de garantie commerciale ou d'un recours à la garantie commerciale

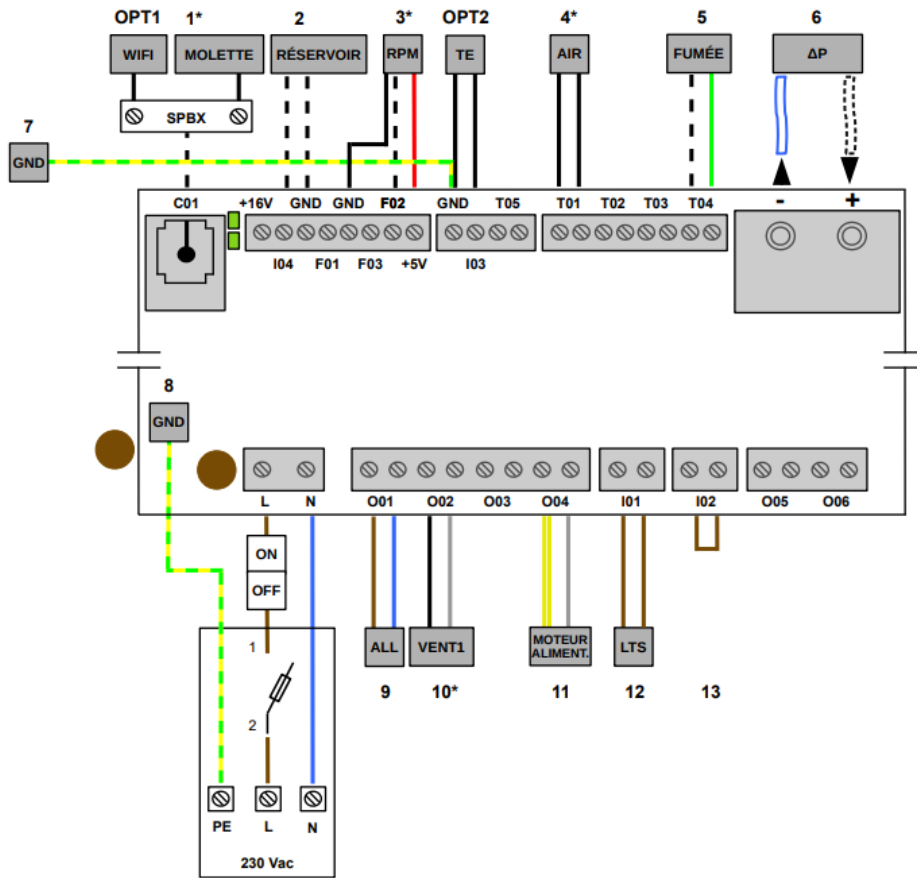
9 Schéma de raccordement électrique

1	Molette
2	Couvercle du réservoir à pellets
3	RPM / Hall IC pour soufflerie d'air de combustion
4	Capteur de température ambiante
5	Capteur de température de la chambre de combustion
6	Mesure de la pression différentielle
7	Point central de mise à la terre
8	Point de mise à la terre de la carte électronique
9	Bougie d'allumage céramique
10	Extracteur de fumées
11	Moteur de vis
12	Limiteur de température de sécurité
13	Cavalier
14	Convertisseur PWM > DC pour vis à rotation permanente
15	Transformateur 24 V
OPT1	WLAN-BOX
OPT2	Thermostat externe
*	Détail du schéma de raccordement électrique

9.1 Modèles avec moteur de vis à rotation permanente

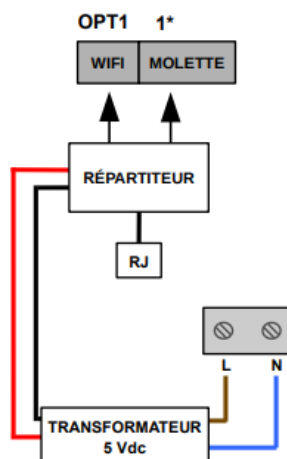


9.2 Modèles avec moteur de vis ON/OFF.

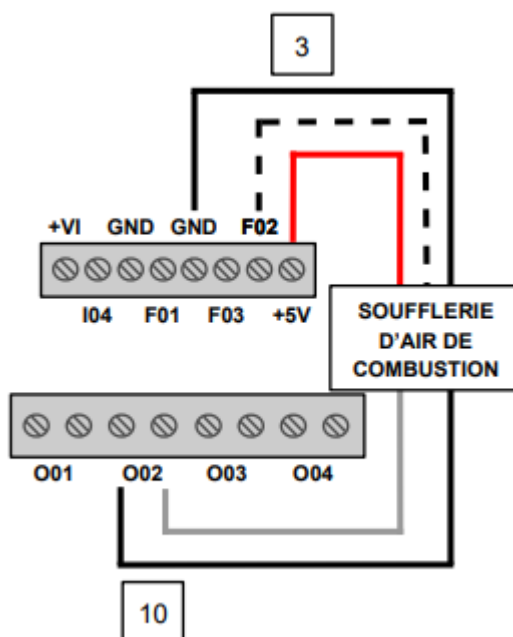


9.3 Détail du schéma de raccordement électrique

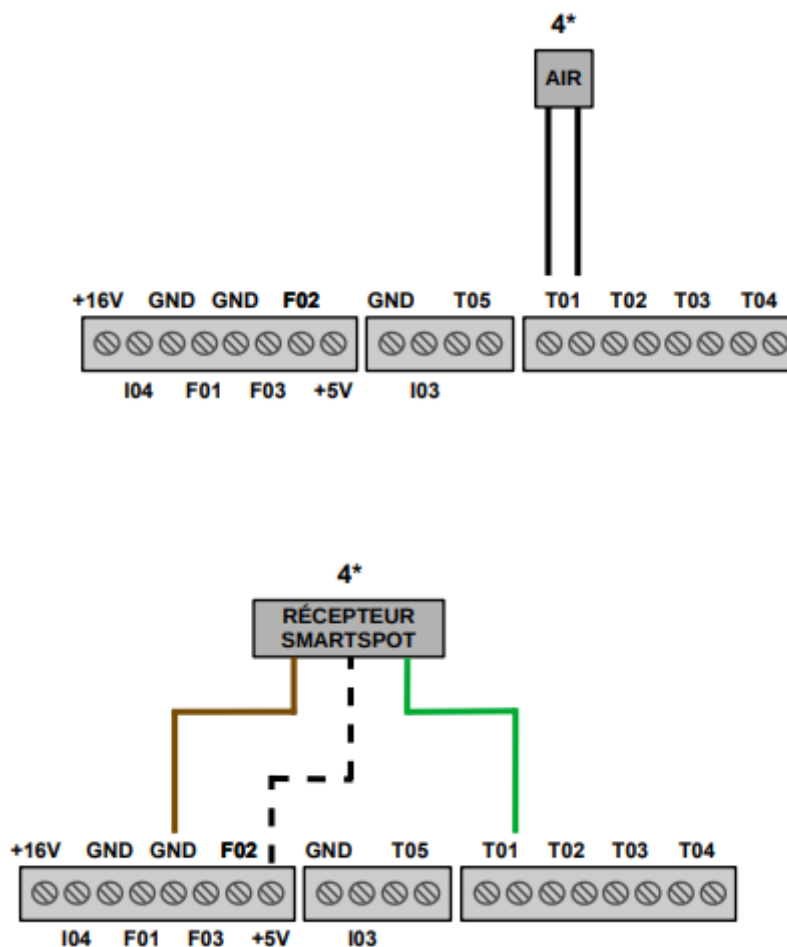
9.3.1 *Power Splitter



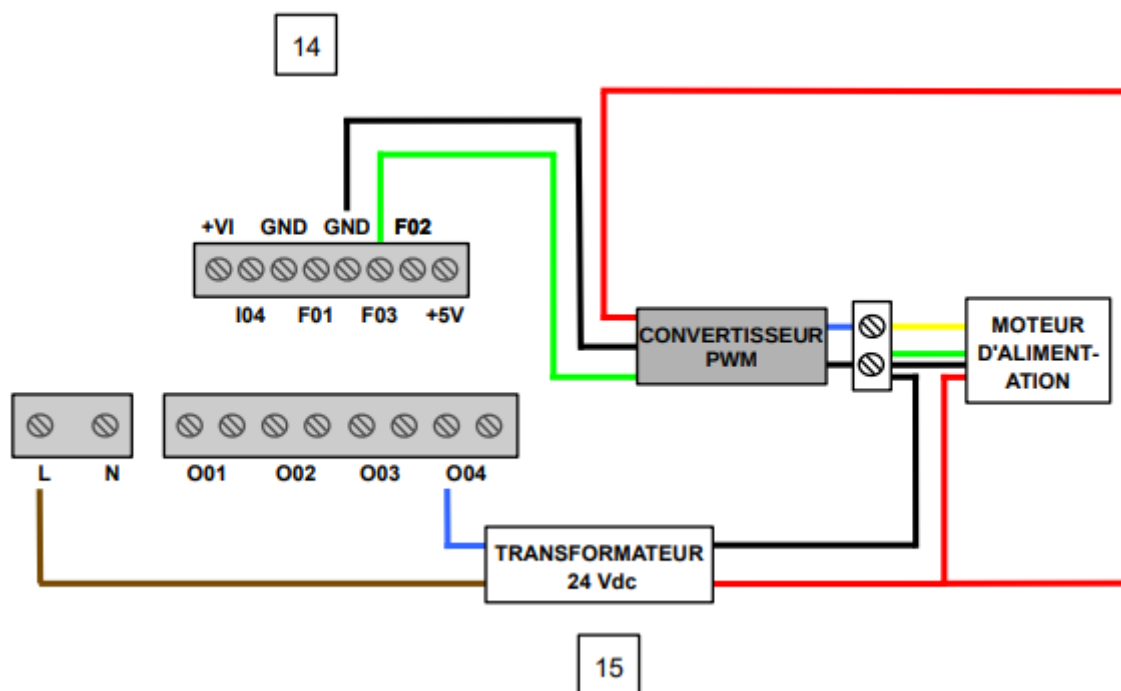
9.3.2 *Extracteur de fumées



9.3.3 *Capteur de température ambiante et SmartSpot

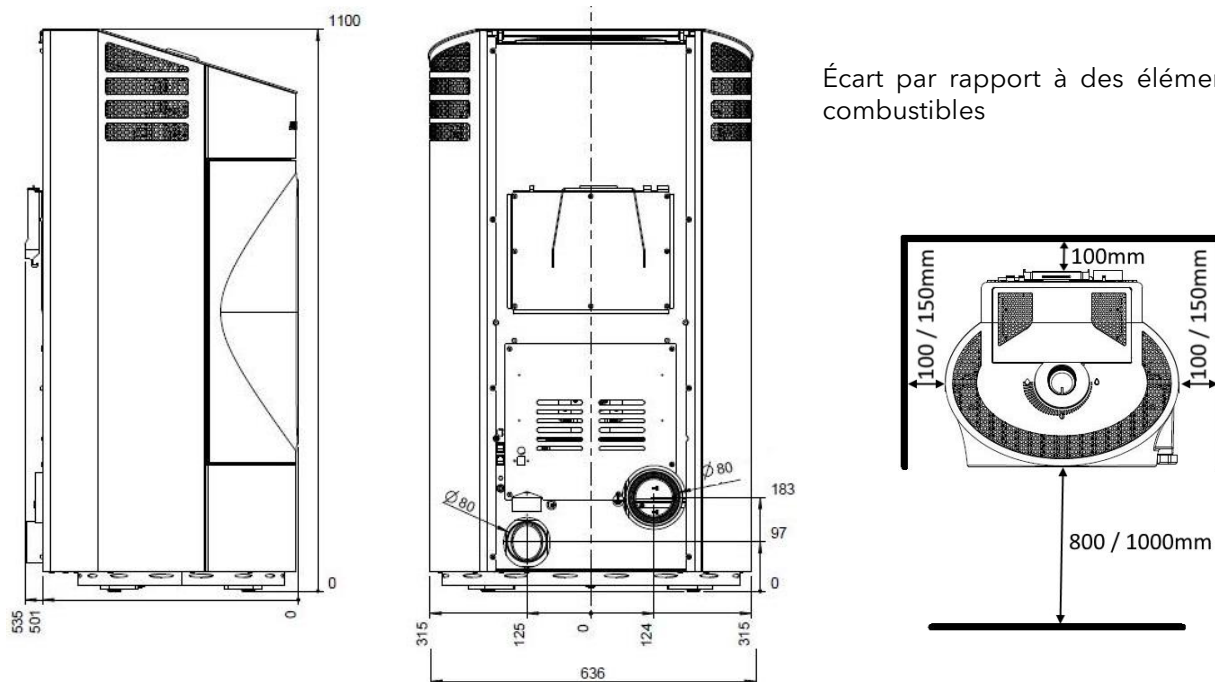


9.3.4 Modèle avec moteur de vis à rotation permanente



10 Données techniques

10.1 Clou Pellet 8 kW / 10 kW



Écart par rapport à des éléments combustibles

Puissance calorifique nominale (PCN)	8 / 10 kW		
Puissance calorifique à charge partielle (CP)	2,4 / 2,4 kW		
Volume chauffé	98 - 255 / 128 - 350 m ³		
Rendement	≥90 %		
Teneur en CO à PCN	<250 mg/Nm ³		
Température des fumées à PCN	200 / 229 °C		
Température des fumées à CP (charge partielle)	106 / 106 °C		
Débit massique des fumées à PCN	5,51 / 6,18 g/s		
Tirage du conduit de fumée	3-12 Pa		
Volume du réservoir	36 kg / 56 l		
Consommation de pellets mini./maxi.	0,6 - 1,87 / 0,71 - 2,36 kg/h		
Autonomie mini./maxi.	≈19 - 60 / ≈15-50 h		
Ø de la prise d'air	80 mm		
Ø de la buse de sortie des fumées	80 mm		
Consommation électrique au démarrage	300 W		
Consommation électrique en fonctionnement	<20 W		
Tension / fréquence du courant	230 V / 50 Hz		
Dimensions	H x l x P	1100 x 630 x 510 mm	
Poids	173 kg		
Écart minimal	latéral	(mur)	100 / 150 mm
		arrière	100 / 100 mm
		avant	800 / 1000 mm
Limites de température	5 - 40 °C		
Humidité relative de l'air	sans condensation		

10.2 Clou Pellet 8 kW données techniques conformément aux règlements (EU) 2015/1185 et. conformément au règlement (UE) 2015/1186

Coordonnées de contact du fabricant ou de son représentant officiel

Fabricant :	Austroflamm GmbH
Contact :	-
Adresse :	Austroflamm-Platz 1
	4631 Krenglbach
	Autriche

Informations relatives à l'appareil

Identifiant(s) du modèle :	Clou Pellet 8 kW
Modèles équivalents :	-
Rapports d'essais :	DBI F 19/04/0656 chez 1721 DBI
Normes harmonisées appliquées :	EN 14785:2006
Autres normes/spécifications techn. appliquées :	-
Fonction de chauffage indirecte :	non
Puissance calorifique directe :	8,0 kW
Puissance calorifique indirecte ¹ :	-

Propriétés pour une utilisation avec le combustible privilégié

Efficacité énergétique saisonnière pour le chauffage des locaux η_s :	87,6 %
Indice d'efficacité énergétique (IEE) :	128

Dispositions particulières concernant l'assemblage, l'installation ou la maintenance

Les dispositions sont décrites dans les différents chapitres de la notice d'instructions.

Combustible	Combustible privilégié (un seul) ² :	Autre(s) combustible(s) compatible(s) ³ :	η_s [x%] :	Émissions du chauffage des locaux à puissance calorifique nominale (*)				Émissions du chauffage des locaux à puissance calorifique minimale ⁴ (*) (**)			
				PM	COG	CO	NOx	PM	COG	CO	NOx
				[x] mg/Nm ³ (13 % d'O ₂) ⁵				[x] mg/Nm ³ (13 % d'O ₂) ⁶			
Bûches, teneur en humidité \leq 25 %	non	non	-	-	-	-	-	-	-	-	-
Bois comprimé, teneur en humidité < 12 %	oui	non	87,6	15	1	24	108	12	6	11	115
Autre biomasse ligneuse	non	non	-	-	-	-	-	-	-	-	-
Biomasse non ligneuse	non	non	-	-	-	-	-	-	-	-	-
Anthracite et charbon à vapeur	non	non	-	-	-	-	-	-	-	-	-
Coke de houille	non	non	-	-	-	-	-	-	-	-	-
Semi-coke	non	non	-	-	-	-	-	-	-	-	-
Charbon bitumineux	non	non	-	-	-	-	-	-	-	-	-
Briquettes de lignite	non	non	-	-	-	-	-	-	-	-	-
Briquettes de tourbe	non	non	-	-	-	-	-	-	-	-	-
Briquettes constituées d'un mélange de combustibles fossiles	non	non	-	-	-	-	-	-	-	-	-
Autres combustibles fossiles	non	non	-	-	-	-	-	-	-	-	-
Briquettes constituées d'un mélange de biomasse et de combustibles fossiles	non	non	-	-	-	-	-	-	-	-	-
Autre mélange de biomasse et de combustibles solides	non	non	-	-	-	-	-	-	-	-	-

(*) PM = poussières, COG = carbone organique gazeux, CO = monoxyde de carbone, NOx = oxydes d'azote

(**) uniquement en cas d'application des facteurs de correction F(2) ou F(3).

Propriétés pour une utilisation avec le combustible privilégié exclusivement ⁷

Données	Symbole	Valeur	Unité	Données	Symbole	Valeur	Unité
Puissance calorifique				Rendement thermique (rendement du combustible) (sur la base de la NCV)			
Puissance calorifique nominale	P _{nom}	8,0	kW	Rendement thermique (rendement du combustible) à puissance calorifique nominale	$\eta_{th,nom}$	90,0	%
Puissance calorifique minimale (valeur indicative)	P _{min}	2,4	kW	Rendement thermique (rendement du combustible) à puissance calorifique minimale (valeur indicative)	$\eta_{th,min}$	90,0	%
Consommation d'électricité auxiliaire				Type de puissance calorifique/contrôle de la température ambiante			
À puissance calorifique nominale	e _{lmax}	0,012	kW	puissance calorifique à un niveau, pas de contrôle de la température ambiante			non
À puissance calorifique minimale	e _{lmin}	0,008	kW	deux niveaux ou plus réglables manuellement, pas de contrôle de la température ambiante			non
En mode veille	e _{lSB}	0,001	kW	Contrôle de la température ambiante par thermostat mécanique			non
Puissance requise par la flamme pilote				avec contrôle électronique de la température ambiante			non
Puissance requise par la flamme pilote (si disponible)	P _{pilot}	-	kW	avec contrôle électronique de la température ambiante et régulation par programmation horaire			non
				avec contrôle électronique de la température ambiante et régulation par programmation hebdomadaire			oui
				Autres options de régulation (plusieurs réponses possibles)			
				contrôle de la température ambiante avec détection de présence			non
				contrôle de la température ambiante avec détection de fenêtre ouverte			non
				avec option télécommande			oui

¹ Aucune entrée pour les foyers sans pièces en contact avec de l'eau.

² Indiquer ici les valeurs pour l'efficacité énergétique saisonnière et les émissions du combustible privilégié.

² Indiquer ici les valeurs pour l'efficacité énergétique saisonnière et les émissions de tous les autres combustibles compatibles.

⁴ Correspond à la puissance calorifique à charge partielle selon EN 16510

⁵ Indication en mg/m³ pour la méthode du filtre chauffé (selon l'annexe III, numéro 4, lettre a, chiffre i, point 1) ou en g/kg pour une mesure dans le tunnel à dilution (selon l'annexe III, numéro 4, lettre a, chiffre i, points 2 et 3.)

⁵ Indication en mg/m³ pour la méthode du filtre chauffé (selon l'annexe III, numéro 4 lettre a chiffre i point 1) ou en g/kg pour une mesure dans le tunnel à dilution (selon l'annexe III, numéro 4, lettre a, chiffre , i points 2 et 3.)

⁷ Les indications à donner ici ne doivent concerner que le combustible privilégié.

10.3 Clou Pellet 10 kW données techniques conformément aux règlements (EU) 2015/1185 et. conformément au règlement (UE) 2015/1186

Coordonnées de contact du fabricant ou de son représentant officiel

Fabricant :	Austroflamm GmbH
Contact :	-
Adresse :	Austroflamm-Platz 1
	4631 Krenglbach
	Autriche

Informations relatives à l'appareil

Identifiant(s) du modèle :	Clou Pellet 10 kW
Modèles équivalents :	-
Rapports d'essais :	DBI F 19/04/0656 chez 1721 DBI
Normes harmonisées appliquées :	EN 14785:2006
Autres normes/spécifications techn. appliquées :	CEN/TS 15883:2009
Fonction de chauffage indirecte :	non
Puissance calorifique directe :	10,0 kW
Puissance calorifique indirecte ¹ :	-

Propriétés pour une utilisation avec le combustible privilégié

Efficacité énergétique saisonnière pour le chauffage des locaux η_s :	87,6 %
Indice d'efficacité énergétique (IEE) :	128

Dispositions particulières concernant l'assemblage, l'installation ou la maintenance

Les dispositions sont décrites dans les différents chapitres de la notice d'instructions.

Combustible	Combustible privilégié (un seul) ² :	Autre(s) combustible(s) compatible(s) ³ :	η_s [x%] :	Émissions du chauffage des locaux à puissance calorifique nominale (*)				Émissions du chauffage des locaux à puissance calorifique minimale ⁴ (*) (**)			
				PM	COG	CO	NOx	PM	COG	CO	NOx
				[x] mg/Nm ³ (13 % d'O ₂) ⁵				[x] mg/Nm ³ (13 % d'O ₂) ⁵			
Bûches, teneur en humidité \leq 25 %	non	non	-	-	-	-	-	-	-	-	-
Bois comprimé, teneur en humidité < 12 %	oui	non	87,6	19	1	41	112	12	6	117	115
Autre biomasse ligneuse	non	non	-	-	-	-	-	-	-	-	-
Biomasse non ligneuse	non	non	-	-	-	-	-	-	-	-	-
Anthracite et charbon à vapeur	non	non	-	-	-	-	-	-	-	-	-
Coke de houille	non	non	-	-	-	-	-	-	-	-	-
Semi-coke	non	non	-	-	-	-	-	-	-	-	-
Charbon bitumineux	non	non	-	-	-	-	-	-	-	-	-
Briquettes de lignite	non	non	-	-	-	-	-	-	-	-	-
Briquettes de tourbe	non	non	-	-	-	-	-	-	-	-	-
Briquettes constituées d'un mélange de combustibles fossiles	non	non	-	-	-	-	-	-	-	-	-
Autres combustibles fossiles	non	non	-	-	-	-	-	-	-	-	-
Briquettes constituées d'un mélange de biomasse et de combustibles fossiles	non	non	-	-	-	-	-	-	-	-	-
Autre mélange de biomasse et de combustibles solides	non	non	-	-	-	-	-	-	-	-	-

(*) PM = poussières, COG = carbone organique gazeux, CO = monoxyde de carbone, NOx = oxydes d'azote

(**) uniquement en cas d'application des facteurs de correction F(2) ou F(3).

Propriétés pour une utilisation avec le combustible privilégié exclusivement ⁷

Données	Symbole	Valeur	Unité	Données	Symbole	Valeur	Unité	
Puissance calorifique				Rendement thermique (rendement du combustible) (sur la base de la NCV)				
Puissance calorifique nominale	P _{nom}	10,0	kW	Rendement thermique (rendement du combustible) à puissance calorifique nominale	$\eta_{th,nom}$	89,0	%	
Puissance calorifique minimale (valeur indicative)	P _{min}	2,4	kW	Rendement thermique (rendement du combustible) à puissance calorifique minimale (valeur indicative)	$\eta_{th,min}$	88,8	%	
Consommation d'électricité auxiliaire				Type de puissance calorifique/contrôle de la température ambiante				
À puissance calorifique nominale	e _{lmax}	0,018	kW	puissance calorifique à un niveau, pas de contrôle de la température ambiante			non	
À puissance calorifique minimale	e _{lmin}	0,009	kW	deux niveaux ou plus réglables manuellement, pas de contrôle de la température ambiante			non	
En mode veille	e _{lSB}	0,003	kW	Contrôle de la température ambiante par thermostat mécanique			non	
Puissance requise par la flamme pilote				avec contrôle électronique de la température ambiante				
Puissance requise par la flamme pilote (si disponible)	P _{pilot}	-	kW	avec contrôle électronique de la température ambiante et régulation par programmation horaire			non	
				avec contrôle électronique de la température ambiante et régulation par programmation hebdomadaire				
				Autres options de régulation (plusieurs réponses possibles)				
				contrôle de la température ambiante avec détection de présence				non
				contrôle de la température ambiante avec détection de fenêtre ouverte				non
				avec option télécommande				oui

¹ Aucune entrée pour les foyers sans pièces en contact avec de l'eau.

² Indiquer ici les valeurs pour l'efficacité énergétique saisonnière et les émissions du combustible privilégié.

² Indiquer ici les valeurs pour l'efficacité énergétique saisonnière et les émissions de tous les autres combustibles compatibles.

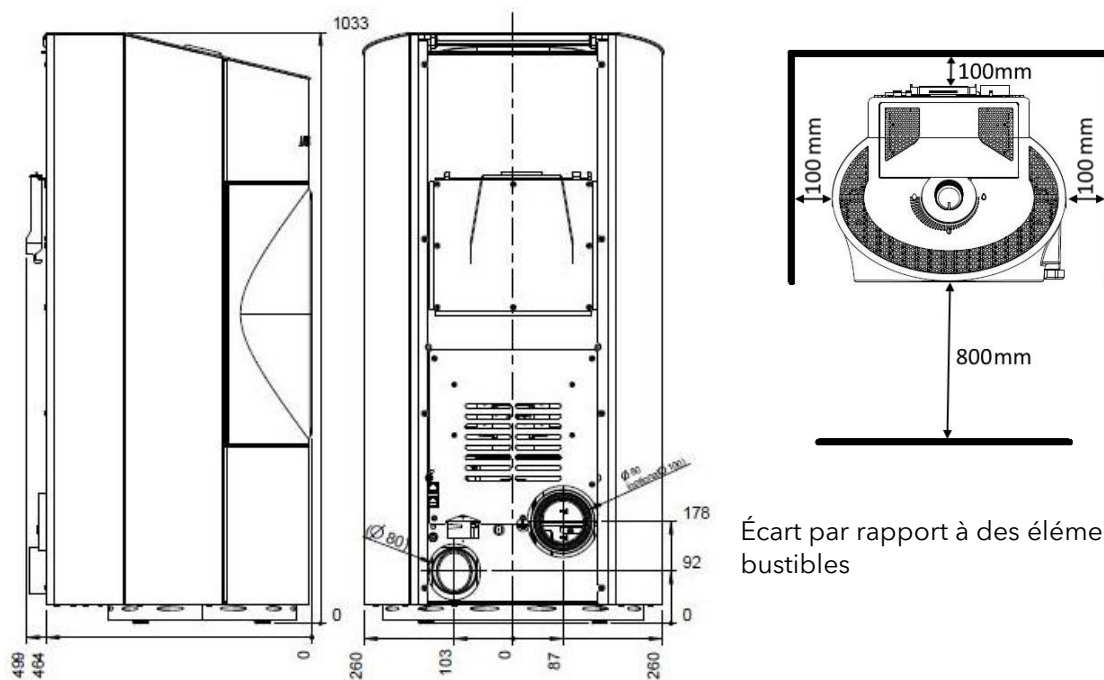
⁴ Correspond à la puissance calorifique à charge partielle selon EN 16510

⁵ Indication en mg/m³ pour la méthode du filtre chauffé (selon l'annexe III, numéro 4, lettre a, chiffre i, point 1) ou en g/kg pour une mesure dans le tunnel à dilution (selon l'annexe III, numéro 4, lettre a, chiffre i, points 2 et 3.)

⁵ Indication en mg/m³ pour la méthode du filtre chauffé (selon l'annexe III, numéro 4 lettre a chiffre i point 1) ou en g/kg pour une mesure dans le tunnel à dilution (selon l'annexe III, numéro 4, lettre a, chiffre , i points 2 et 3.)

⁷ Les indications à donner ici ne doivent concerner que le combustible privilégié.

10.4 Clou Compact Pellet 6 kW



Écart par rapport à des éléments combustibles

Puissance calorifique nominale (PCN)		6 kW
Puissance calorifique à charge partielle (CP)		1,5 kW
Volume chauffé		65 - 165 m ³
Rendement		≥90 %
Teneur en CO à PCN		<250 mg/Nm ³
Température des fumées à PCN		170 °C
Température des fumées à CP (charge partielle)		85 / 85 °C
Débit massique des fumées à PCN		4,78 g/s
Tirage du conduit de fumée		3-12 Pa
Volume du réservoir		26 kg / 40 l
Consommation de pellets mini./maxi.		0,5 - 1,55 kg/h
Autonomie mini./maxi.		≈16 - 52 h
Ø de la prise d'air		80 mm
Ø de la buse de sortie des fumées		80 mm
Consommation électrique au démarrage		300 W
Consommation électrique en fonctionnement		<20 W
Tension / fréquence du courant		230 V / 50 Hz
Dimensions	H x l x P	1033 x 520 x 499 mm
Poids		150 kg
Écart minimal	latéral	(mur) 100 mm
		arrière 100 mm
		avant 800 mm
Limites de température		6 kW
Humidité relative de l'air		sans condensation

10.5 Clou Compact Pellet 6 kW données techniques conformément aux règlements (EU) 2015/1185 et. conformément au règlement (UE) 2015/1186

Coordonnées de contact du fabricant ou de son représentant officiel

Fabricant :	Austroflamm GmbH
Contact :	-
Adresse :	Austroflamm-Platz 1
	4631 Krenglbach
	Autriche

Informations relatives à l'appareil

Identifiant(s) du modèle :	Clou Compact Pellet
Modèles équivalents :	-
Rapports d'essais :	1880-CPR-049-21 chez 1880 Acteco
Normes harmonisées appliquées :	EN 14785:2006
Autres normes/spécifications techn. appliquées :	CEN/TS 15883:2009
Fonction de chauffage indirecte :	non
Puissance calorifique directe :	6,0 kW
Puissance calorifique indirecte ¹ :	-

Propriétés pour une utilisation avec le combustible privilégié

Efficacité énergétique saisonnière pour le chauffage des locaux η_s :	84,8 %
Indice d'efficacité énergétique (IEE) :	124

Dispositions particulières concernant l'assemblage, l'installation ou la maintenance

Les dispositions sont décrites dans les différents chapitres de la notice d'instructions.

Combustible	Combustible privilégié (un seul) ² :	Autre(s) combustible(s) compatible(s) ³ :	η_s [x%] :	Émissions du chauffage des locaux à puissance calorifique nominale (*)				Émissions du chauffage des locaux à puissance calorifique minimale ⁴ (*) (**)			
				PM	COG	CO	NOx	PM	COG	CO	NOx
				[x] mg/Nm ³ (13 % d'O ₂) ⁵				[x] mg/Nm ³ (13 % d'O ₂) ⁶			
Bûches, teneur en humidité ≤ 25 %	non	non	-	-	-	-	-	-	-	-	-
Bois comprimé, teneur en humidité < 12 %	oui	non	84,8	12	7	8	121	12	7	10 ⁹	105
Autre biomasse ligneuse	non	non	-	-	-	-	-	-	-	-	-
Biomasse non ligneuse	non	non	-	-	-	-	-	-	-	-	-
Anthracite et charbon à vapeur	non	non	-	-	-	-	-	-	-	-	-
Coke de houille	non	non	-	-	-	-	-	-	-	-	-
Semi-coke	non	non	-	-	-	-	-	-	-	-	-
Charbon bitumineux	non	non	-	-	-	-	-	-	-	-	-
Briquettes de lignite	non	non	-	-	-	-	-	-	-	-	-
Briquettes de tourbe	non	non	-	-	-	-	-	-	-	-	-
Briquettes constituées d'un mélange de combustibles fossiles	non	non	-	-	-	-	-	-	-	-	-
Autres combustibles fossiles	non	non	-	-	-	-	-	-	-	-	-
Briquettes constituées d'un mélange de biomasse et de combustibles fossiles	non	non	-	-	-	-	-	-	-	-	-
Autre mélange de biomasse et de combustibles solides	non	non	-	-	-	-	-	-	-	-	-

(*) PM = poussières, COG = carbone organique gazeux, CO = monoxyde de carbone, NOx = oxydes d'azote

(**) uniquement en cas d'application des facteurs de correction F(2) ou F(3).

Propriétés pour une utilisation avec le combustible privilégié exclusivement ⁷

Données	Symbole	Valeur	Unité	Données	Symbole	Valeur	Unité
Puissance calorifique				Rendement thermique (rendement du combustible) (sur la base de la NCV)			
Puissance calorifique nominale	P _{nom}	6,0	kW	Rendement thermique (rendement du combustible) à puissance calorifique nominale	$\eta_{th,nom}$	87,2	%
Puissance calorifique minimale (valeur indicative)	P _{min}	2,1	kW	Rendement thermique (rendement du combustible) à puissance calorifique minimale (valeur indicative)	$\eta_{th,min}$	84,4	%
Consommation d'électricité auxiliaire				Type de puissance calorifique/contrôle de la température ambiante			
À puissance calorifique nominale	e _{lmax}	0,012	kW	puissance calorifique à un niveau, pas de contrôle de la température ambiante			non
À puissance calorifique minimale	e _{lmin}	0,007	kW	deux niveaux ou plus réglables manuellement, pas de contrôle de la température ambiante			non
En mode veille	e _{lSB}	0,002	kW	Contrôle de la température ambiante par thermostat mécanique			non
Puissance requise par la flamme pilote				avec contrôle électronique de la température ambiante			non
Puissance requise par la flamme pilote (si disponible)	P _{pilot}	-	kW	avec contrôle électronique de la température ambiante et régulation par programmation horaire			non
				avec contrôle électronique de la température ambiante et régulation par programmation hebdomadaire			oui
				Autres options de régulation (plusieurs réponses possibles)			
				contrôle de la température ambiante avec détection de présence			non
				contrôle de la température ambiante avec détection de fenêtre ouverte			non
				avec option télécommande			oui

¹ Aucune entrée pour les foyers sans pièces en contact avec de l'eau.

² Indiquer ici les valeurs pour l'efficacité énergétique saisonnière et les émissions du combustible privilégié.

² Indiquer ici les valeurs pour l'efficacité énergétique saisonnière et les émissions de tous les autres combustibles compatibles.

⁴ Correspond à la puissance calorifique à charge partielle selon EN 16510

⁵ Indication en mg/m³ pour la méthode du filtre chauffé (selon l'annexe III, numéro 4, lettre a, chiffre i, point 1) ou en g/kg pour une mesure dans le tunnel à dilution (selon l'annexe III, numéro 4, lettre a, chiffre i, points 2 et 3.)

⁵ Indication en mg/m³ pour la méthode du filtre chauffé (selon l'annexe III, numéro 4 lettre a chiffre i point 1) ou en g/kg pour une mesure dans le tunnel à dilution (selon l'annexe III, numéro 4, lettre a, chiffre , i points 2 et 3.)

⁷ Les indications à donner ici ne doivent concerner que le combustible privilégié.

11 Accessoires

Art. n° :	Équipement
805002	Capteur Smart Spot white
805004	Récepteur Smart Spot
805005	Capteur Smart Spot Premium
800012	WLAN-BOX
640170	Brosse de nettoyage pour poêle à pellets Ø 40 x 1 000 mm
059008	Pieds réglables en plastique 20x20 complets (6 pièces)

12 Contenu de la livraison

Art. n° :	Équipement	Quantité
803001/803002/803003	Poêle à pellets	1
778813	Outil de levage	1
728096	Notice d'utilisation	1
640084	Gant avec logo	1
779501	Câble secteur 2,5 m	1

13 Protocole de mise en service

Exploitant/client	Revendeur/technicien
Nom	Société
Rue	Rue
Code postal, Ville	Code postal, Ville
Téléphone	Téléphone
E-mail	E-mail

	OK	DÉFAUTS
Modèle		
Numéro de série		
Technique	[]	
Aspect	[]	
Accessoires (habillage en céramique, tablette en fonte, etc)	[]	

Conditions sur site	
Construction du conduit de cheminée [] maçonnerie [] acier [] chamotte	Nombre de déflecteurs : Longueur totale des tuyaux de fumées :
Diamètre du conduit de cheminée :	Tuyaux de fumées emboîtables [] avec lèvre d'étanchéité [] sans lèvre d'étanchéité
Agrément du conduit de cheminée par le ramoneur [] oui [] non	Tirage de la cheminée : Valeur réelle : _____ Valeur de consigne : _____
Température extérieure à la mesure du tirage :	Altitude
Ventilation contrôlée de la pièce [] oui [] non	Diamètre du conduit de fumée :
Divers :	

Préparation de l'appareil au démarrage - contrôle du fonctionnement		
Joint de la porte de la chambre de combustion contrôlé [] oui [] non	Fonctionnement de la grille de dé-cendrage contrôlé	
Réservoir à pellets rempli	Verrouillage du tiroir à cendres contrôlé	
Qualité des pellets : p. ex. ENplus A1	Keramott après essai « blanchie par brûlage »	

Instruction de l'exploitant/client		
Maniement de l'appareil clairement expliqué	Nettoyage et intervalle de maintenance expliqués	
Conditions de garantie et garantie constructeur expliquées	Documentation photographique en l'état « Poêle installé » (impérativement demander au client son autorisation préalable !)	
[] Gant de protection [] Notice d'utilisation remis	Test de l'appareil à chaud avec le client (démarrage, phases de combustion et de post-combustion réalisés)	

Le client final confirme qu'il est maintenant en mesure de mettre le poêle en service par lui-même. Il confirme par ailleurs que le poêle lui a été remis en parfait état de fonctionnement et sans défaut.

Lieu, date

Signature de l'exploitant / du client

Signature du technicien

Endkontrolle

Final inspection
Controllo finale
Contrôle final

- Technische Funktion
technical function / funzione tecnica / fonction technique
- Lackierung / paint / vernice / peinture
- Sauberkeit / cleanliness / pulizia / propreté
- Vollständigkeit / completeness / completo / complet

Geprüft von / checked by / controlled da / contrôlé par

Datum / date / data / date



Typenschild (Duplikat)
Type plate (duplicate)
Targhetta (duplicato)
Plaque signalétique (duplicata)

AUSTROFLAMM GMBH
Austroflamm-Platz 1
A-4631 Krenglbach

Tel: +43 (0) 7249 / 46 443
www.austroflamm.com
info@austroflamm.com

803001-803002
Stand 04/2023



www.austroflamm.com