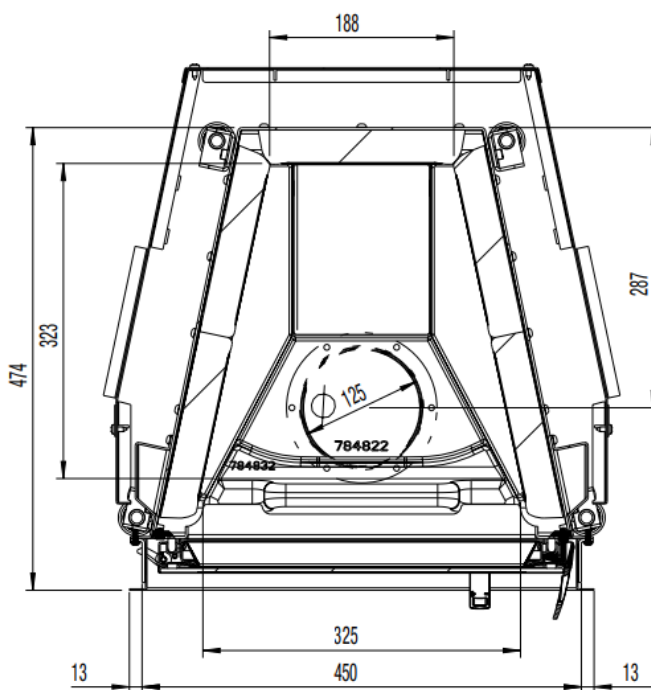
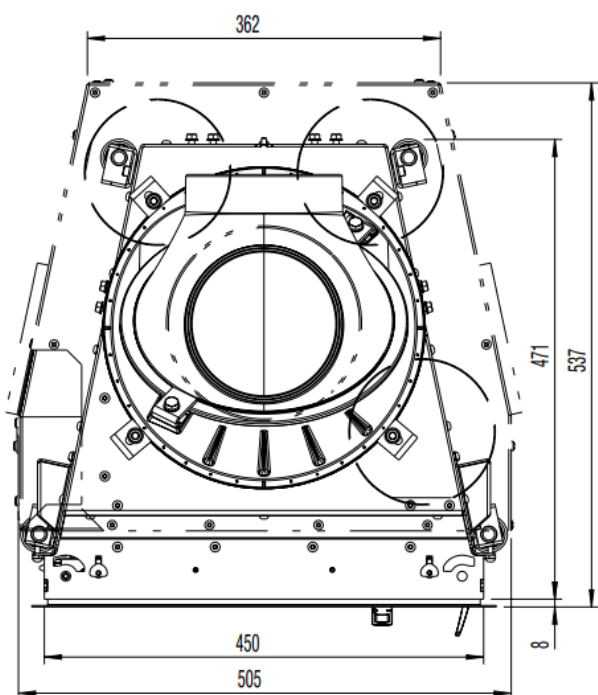
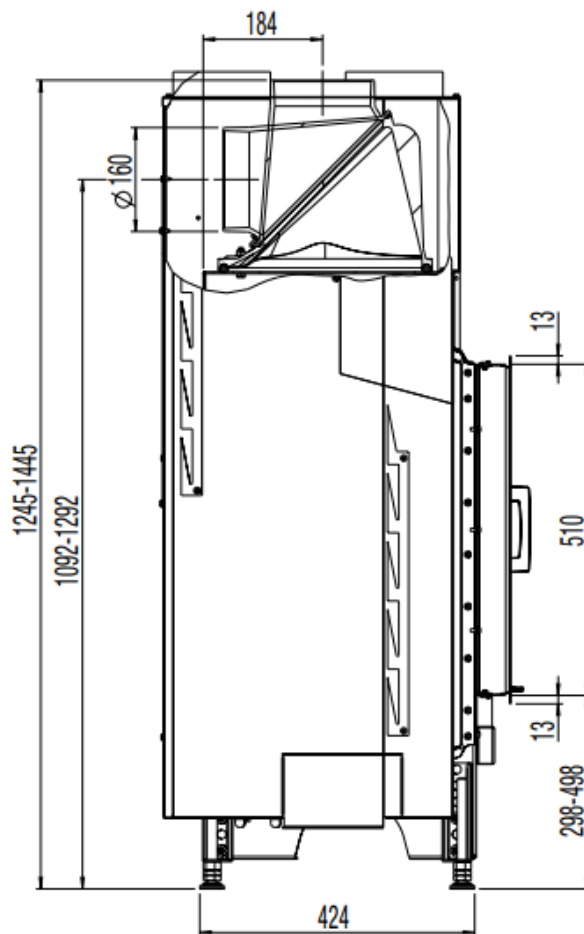
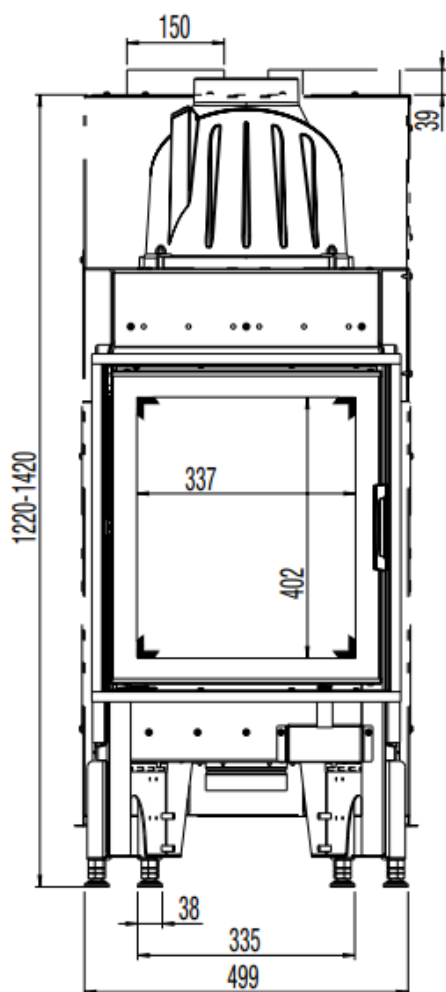


45X51-K-2.0



www.austroflamm.com



o serienmäßig

Z Zubehör

- nicht lieferbar

MASSE UND GEWICHTE	
Höhe [mm]	1245-1445
Breite [mm]	505
Tiefe [mm]	471
Gewicht [kg]	95
Breite (Einbaumaß Korpus) [mm]	450
Türrahmen Höhe [mm]	510
Rauchrohrabgang Durchmesser [mm]	160
Dämmschichtdicken zum Aufstellboden [mm] (Promasil 950 KS)	60
Dämmschichtdicken seitlich / hinten [mm] (Promasil 950 KS)	90
Dämmschichtdicken zur Decke [mm] (Promasil 950 KS)	90
Keramische Züge - max. Länge [m]	3
LEISTUNG	
Nennwärmeleistung [kW] lt. EN Prüfung EN 13229	6
Heizleistung Minimal [kW] / Heizleistung Maximal [kW]	3,5-8
Energieeffizienzklasse	A+
Umluftquerschnitt ohne / mit metallischer Nachheizfläche [cm ²]	700/1000
AUSSTATTUNG	
Klapptüre	ja
Doppelscheibe	x
DATEN FÜR DEN SCHORNSTEINFEGER	
Abgasmassenstrom [g/s]	5,14
Abgastemperatur [°C]	354
Mindestförderdruck bei Nennwärmeleistung [Pa]	12