



Installation

Luftverteilermodul montieren



AUSTROFLAMM

www.austroflamm.com

06.02.2024

Version:

IMPRESSUM

Eigentümer und Herausgeber

AUSTROFLAMM GMBH
Austroflamm-Platz 1
A- 4631 Krenglbach
Tel: +43 (0) 7249 / 46 443
www.austroflamm.com
info@austroflamm.com

Redaktion: Olivera Stojanovic

Abbildungen: Konstruktion

Text: Technische Abteilung (Austroflamm)

Copyright

Alle Rechte vorbehalten. Der Inhalt dieser Anleitung darf nur mit Genehmigung des Herausgebers vervielfältigt oder verbreitet werden! Druck-, Rechtschreib- und Satzfehler vorbehalten.

Die Informationen in diesem Dokument können ohne vorherige Ankündigung geändert werden und stellen keine Verpflichtung seitens der Austroflamm GmbH dar. Für eventuelle Fehler in diesem Dokument übernimmt die Austroflamm GmbH keine Haftung.

Inhaltsverzeichnis

1	Mo Duo - Luftverteilermodul montieren	4
2	Clou Duo - Luftverteilermodul montieren.....	13
3	Scotty Duo - Luftverteilermodul montieren.....	21
4	Ruby - Luftverteilermodul montieren	28
5	Softwarekonfiguration	34

1 Mo Duo - Luftverteilermodul montieren

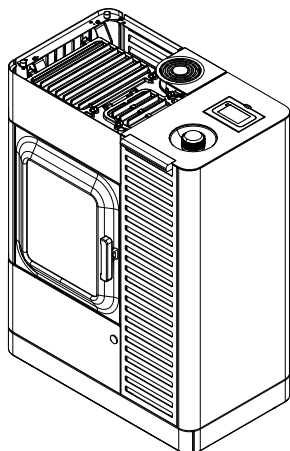
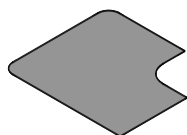


Abb. 1: Deckel abnehmen

1) Deckel abnehmen.

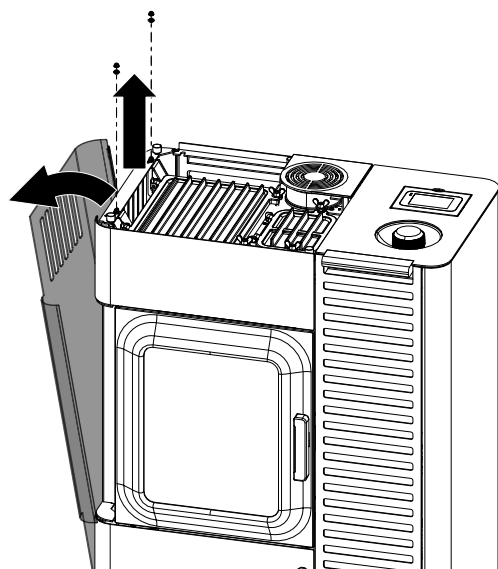


Abb. 2: Linke Seitenverkleidung abmontieren

2) Von oben die zwei Schrauben der linken Seitenverkleidung lösen.

3) Seitenverkleidung oben zu sich ziehen und unten aushängen.

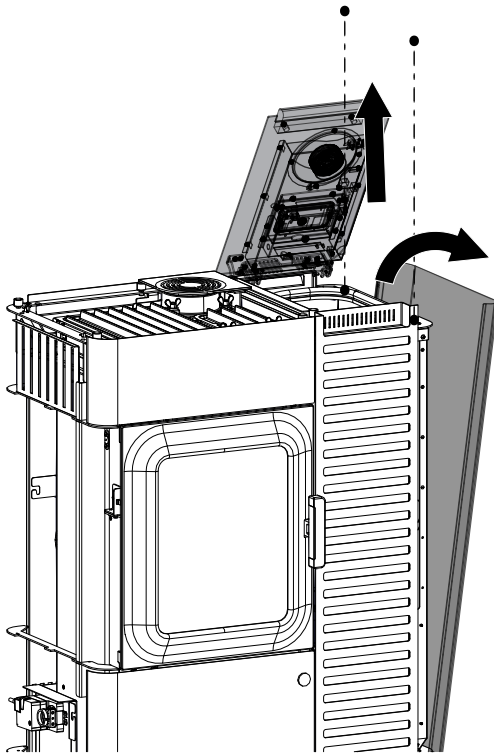


Abb. 3: Rechte Seitenverkleidung abmontieren

- 4) Behälterdecke aufmachen.
- 5) Von oben die zwei Schrauben der rechten Seitenverkleidung lösen.
- 6) Seitenverkleidung oben zu sich ziehen und unten aushängen.

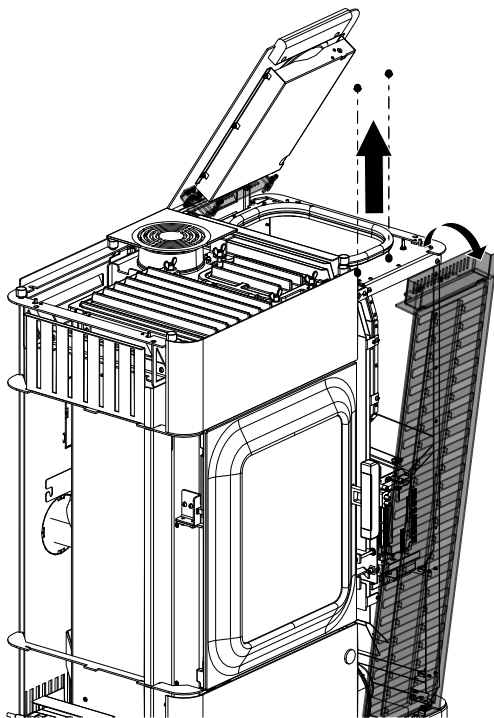


Abb. 4: Vordere Seitenverkleidung abmontieren

- 7) Von oben die zwei Schrauben der vorderen Seitenverkleidung lösen.
- 8) Seitenverkleidung oben zu sich ziehen und unten aushängen.

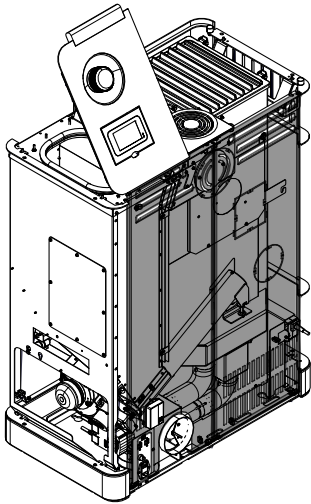


Abb. 5: Rückwand abnehmen

9) Rückwand abnehmen.

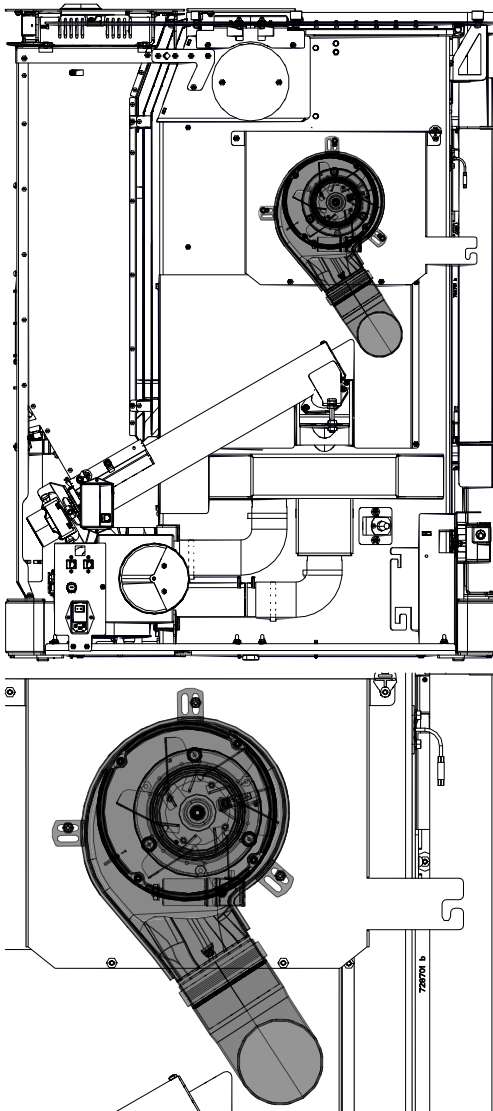


Abb. 6: Luftmodul anbringen

10) Luftverteilermodul am Ofen anbringen und befestigen.

⇒ Beachten Sie dabei die richtige Montage wie unten abgebildet.



Abb. 7: Kabel verbinden

- 11) Kabel vom Luftverteilungsmodul und Kabel, welches zur Steuereinheit führt, miteinander verbinden.
- 12) Befestigen Sie das obere Teil des Kabels mit einem Kabelbinder.

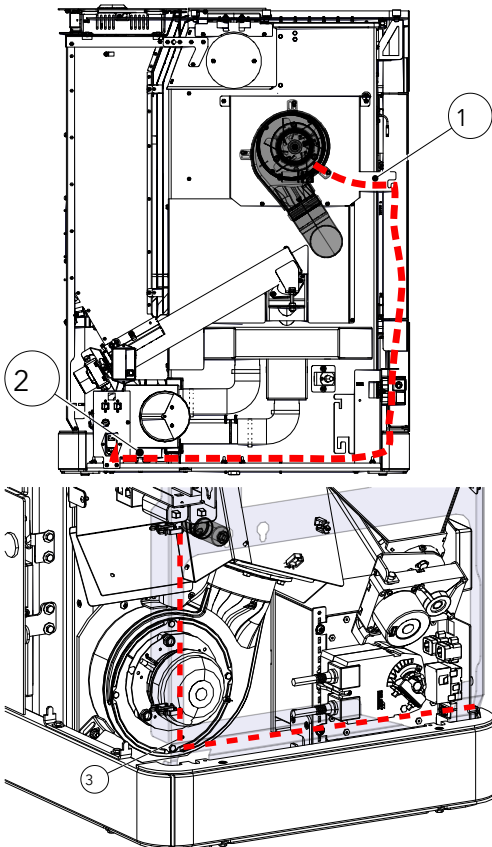
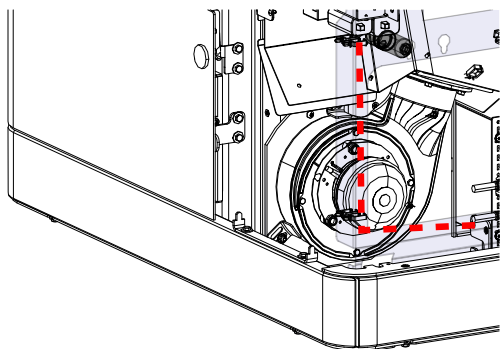


Abb. 8: Kabel verlegen

- 13) Das Kabel wie abgebildet im Ofen verlegen und an den Stellen 1 + 2 + 3 mit einem Kabelbinder befestigen.

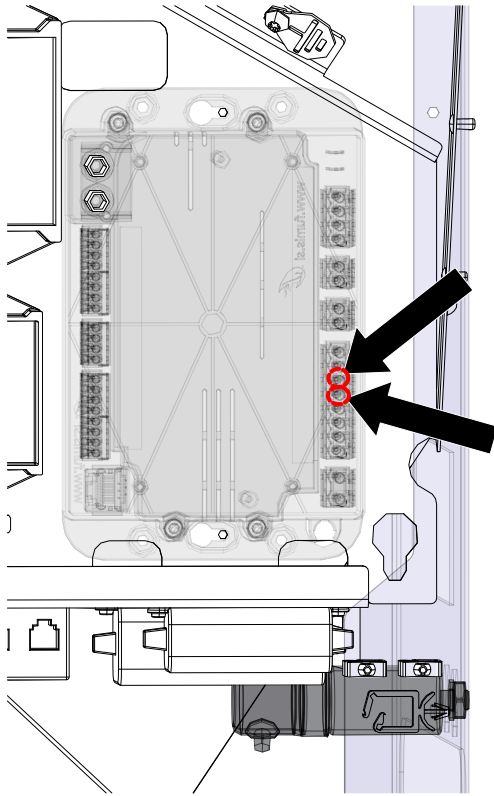


14) Am Kondensator anschließen.

- ⇒ Dabei ist es nicht wichtig welches Kabel an welchen Anschluss angeschlossen wird.



Abb. 9: Kabel am Kondensator anschließen



15) Luftverteilerkabel an die Steuereinheit anstecken.

- ⇒ Es sind zwei Kabel (grau und braun) die anzustecken sind. Es ist egal welches Kabel an welchen Anschluss angeschlossen wird.
- ⇒ Anschluss an Position 5+6.

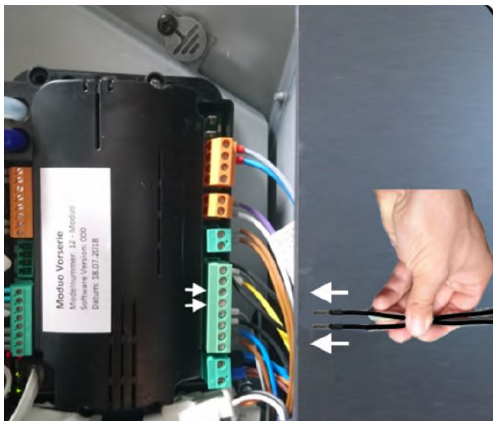


Abb. 10: Luftverteilermodul anstecken

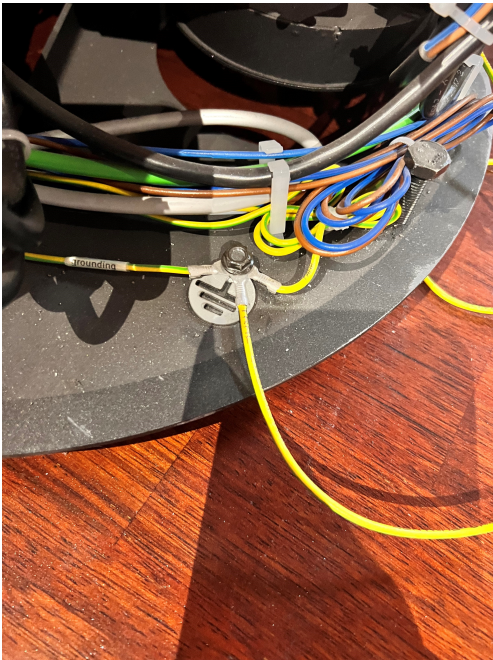


Abb. 11: Zentralerdung anschließen

16) Zentralerdung anschließen.

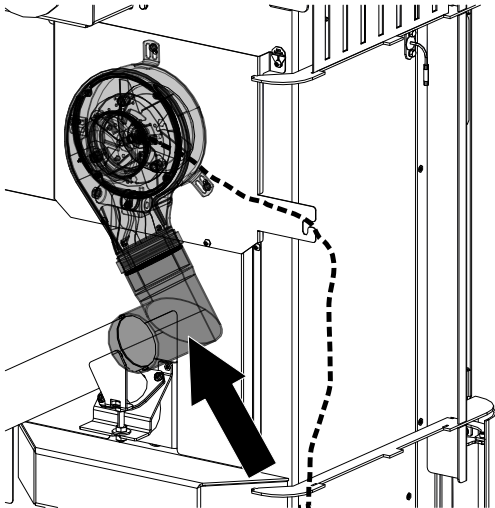


Abb. 12: Rohr aufstecken

17) Das mitgelieferte L-Rohrstück auf das Luftverteilermodul aufstecken.

- 18) Perforierte Ausschnitte auf der Rückwand mit einem Seitenschneider entfernen.

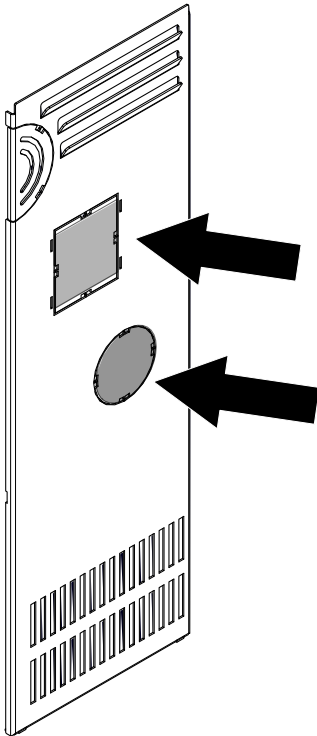


Abb. 13: perforierte Ausschnitte entfernen

- 19) Zuerst die Rückwand anbringen, anschließend alle Seitenverkleidungen in umgekehrter Reihenfolge montieren und den Deckel anbringen.

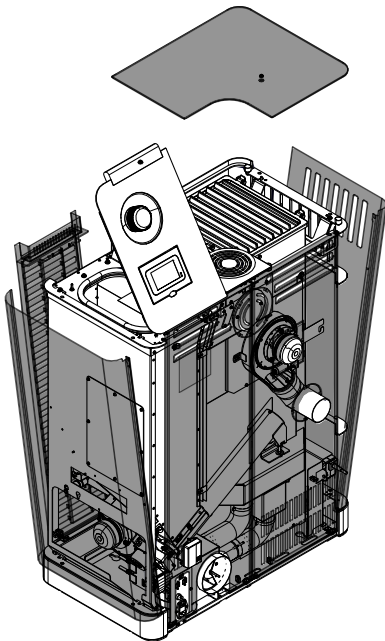
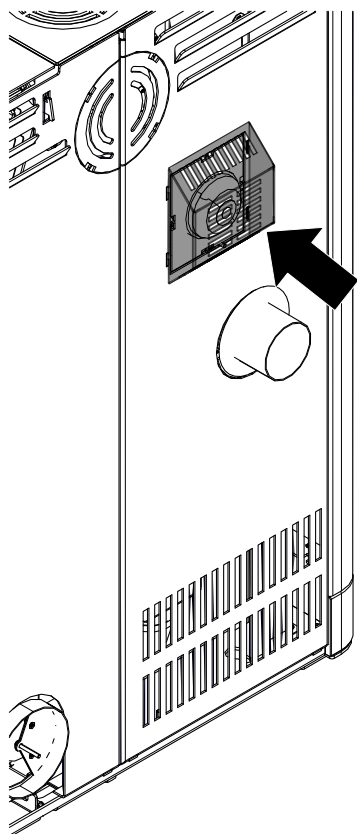


Abb. 14: Alles wieder montieren



20) Abdeckung hinten auf der Rückwand anbringen.

Abb. 15: Abdeckung auf Rückwand anbringen

2 Clou Duo - Luftverteilermodul montieren

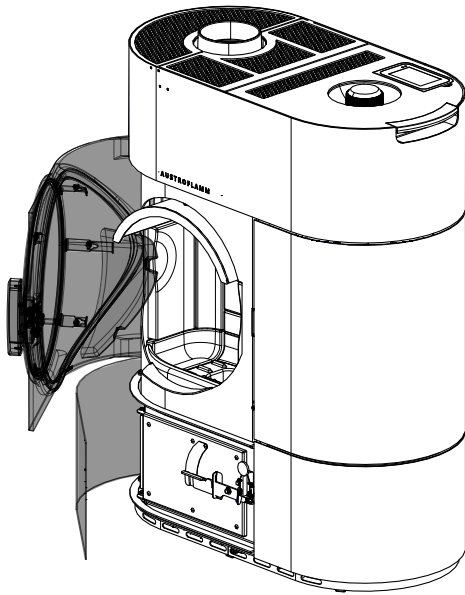


Abb. 16: Türen öffnen

1) Beide Türen öffnen.

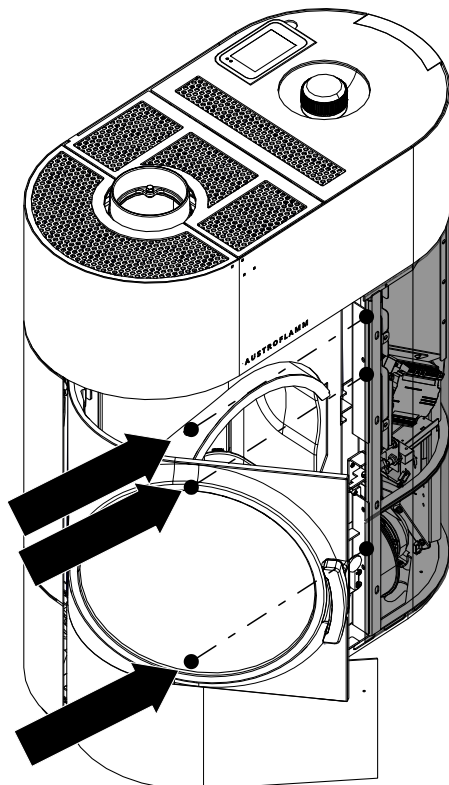
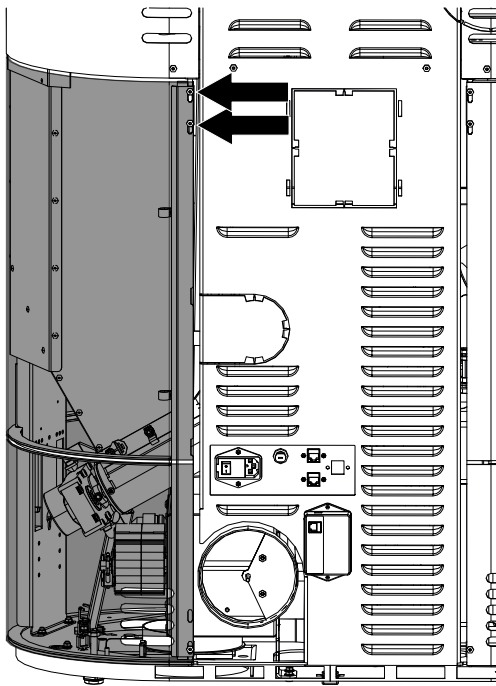


Abb. 17: Schrauben lösen

2) Von der rechten Seitenverkleidung die Schrauben von Innen lösen.



- 3) Auf der Rückseite oben die Schrauben von der Seitenverkleidung lösen und den Stift nach unten schieben.
- 4) Seitenverkleidung abnehmen.

Abb. 18: Schrauben lösen

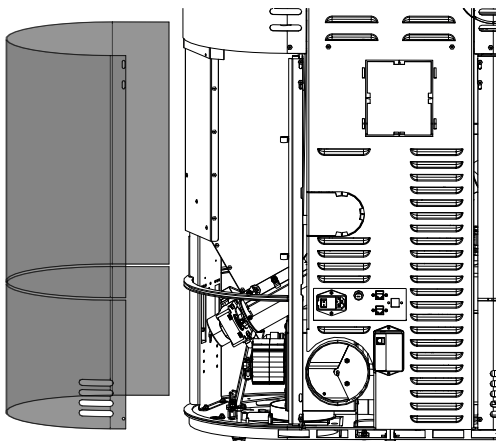


Abb. 19: Seitenverkleidung abnehmen

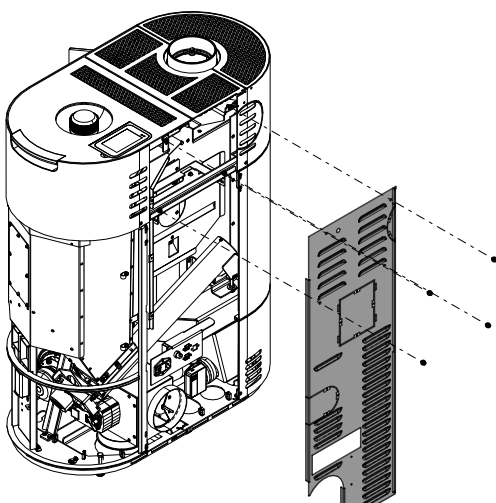


Abb. 20: Rückwand abnehmen

- 5) Von der Rückwand die Schrauben lösen und die Rückwand abnehmen.

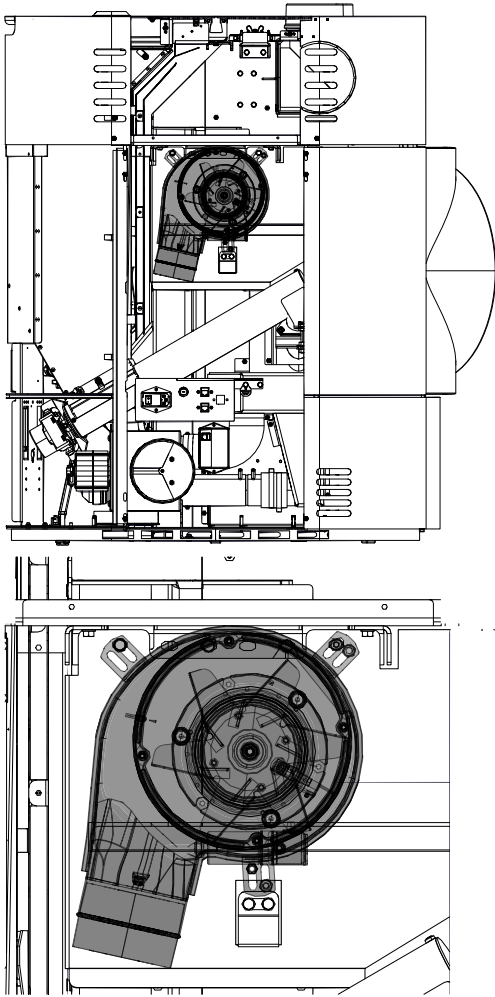


Abb. 21: Luftmodul anbringen



Abb. 22: Kabel verbinden

- 6) Luftverteilermodul am Ofen anbringen und befestigen.
 - ⇒ Beachten Sie dabei die richtige Montage wie unten abgebildet.

- 7) Kabel vom Luftverteilungsmodul und Kabel, welches zur Steuereinheit führt miteinander verbinden.
- 8) Befestigen Sie das obere Teil des Kabels mit einem Kabelbinder.

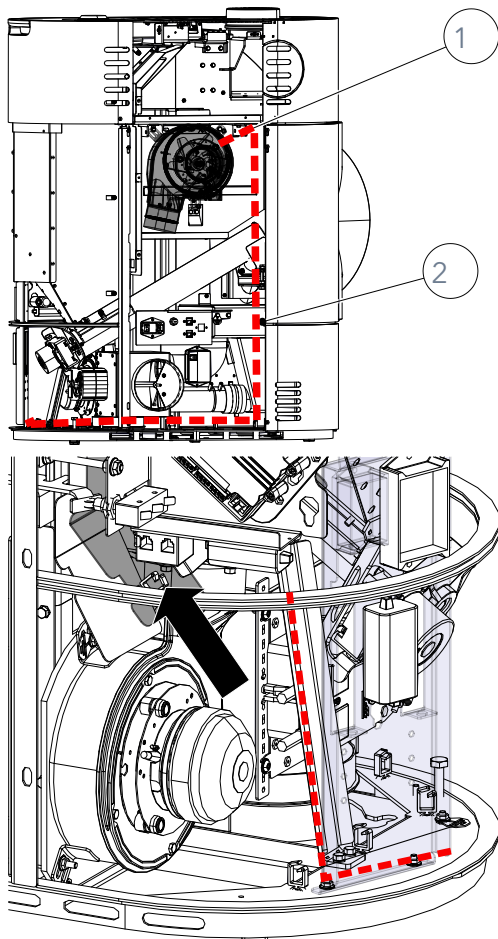
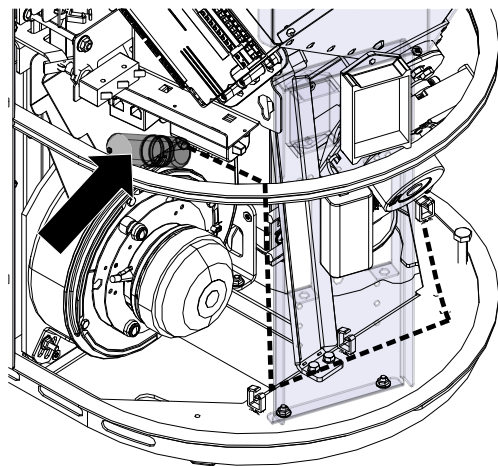


Abb. 23: Kabel verlegen

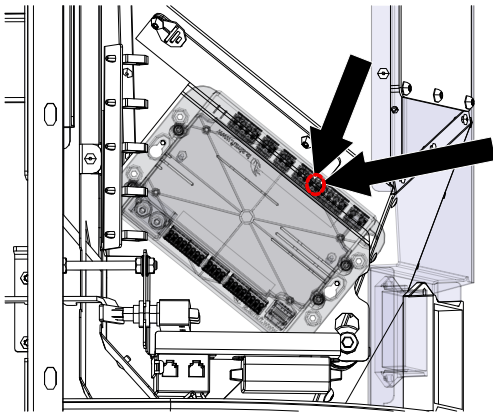
- 9) Das Kabel wie abgebildet im Ofen verlegen und an den Stellen 1 + 2 mit einem Kabelbinder befestigen.
- 10) An der gezeigten Stelle mit dem Pfeil kann optional eine Kabelschelle angebracht sein. Diese Kabelschelle entfernen. Gegebenenfalls ist dort nur ein kleines Loch.
- 11) Dieses Loch muss aufgebohrt werden, damit hier der Kondensator angebracht werden kann.



- 12) Den Kondensator an dieser Stelle anbringen.
- 13) Kabel an den Kondensator anschließen.
 - ⇒ Dabei ist es nicht wichtig welches Kabel an welchen Anschluss angeschlossen wird.



Abb. 24: Kabel am Kondensator anschließen



14) Luftverteilerkabel an die Steuereinheit anstecken.

- ⇒ Es sind zwei Kabel (grau und braun) die anzustecken sind. Es ist egal welches Kabel an welchen Anschluss angeschlossen wird.
- ⇒ Anschluss an Position 5+6.

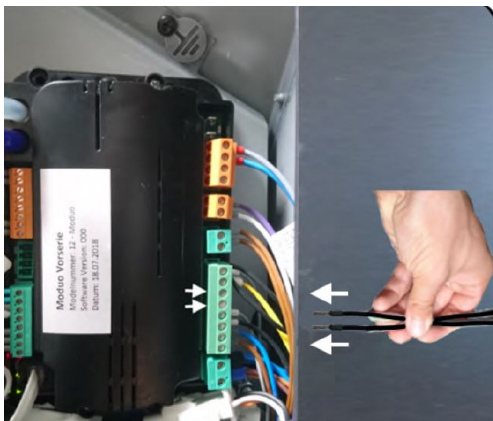


Abb. 25: Luftverteilermodul anstecken

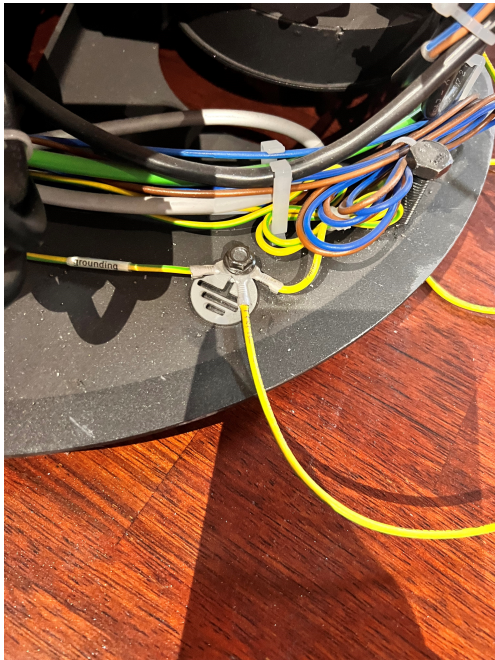


Abb. 26: Zentralerdung anschließen

15) Zentralerdung anschließen.

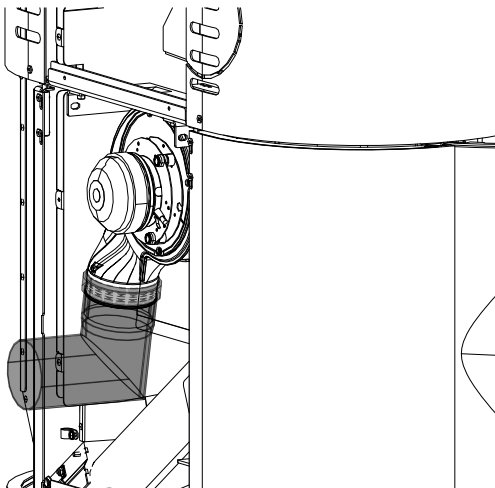


Abb. 27: Rohr raufstecken

16) Das mitgelieferte L-Rohrstück auf das Luftverteilermodul raufstecken.

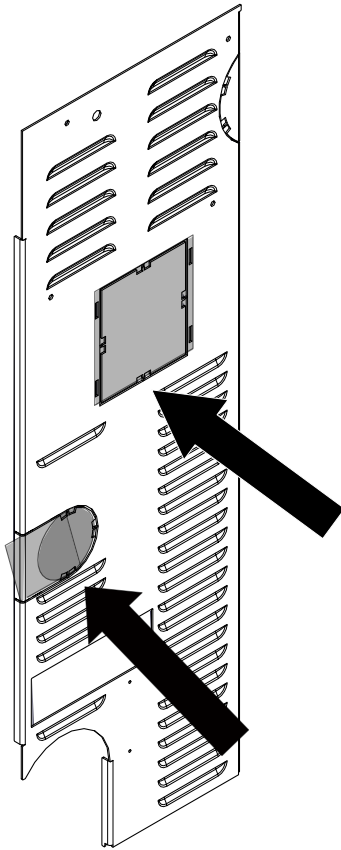


Abb. 28: perforierte Ausschnitte entfernen

- 17) Perforierte Ausschnitte auf der Rückwand mit einem Seitenschneider entfernen.

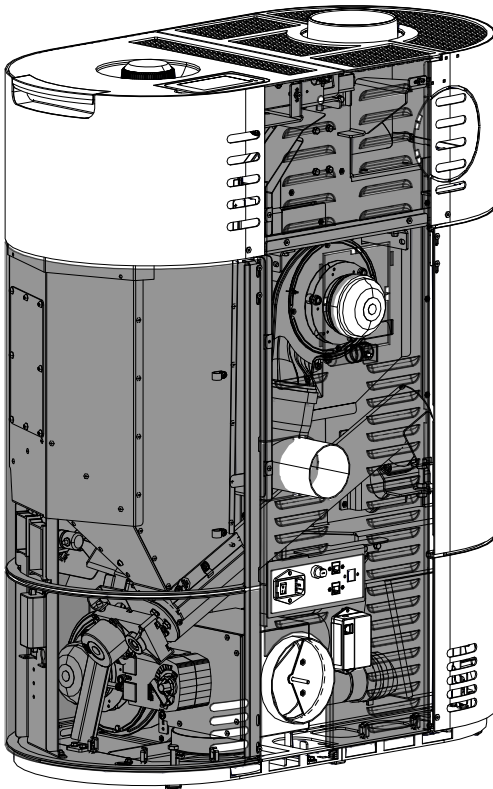
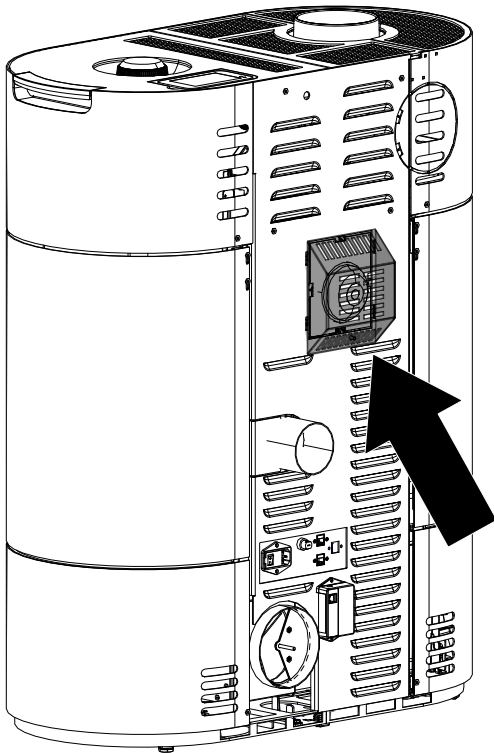


Abb. 29: Alles wieder montieren

- 18) Zuerst die Rückwand anbringen und die rechte Seitenverkleidungen in umgekehrter Reihenfolge montieren.



19) Abdeckung hinten auf der Rückwand anbringen.

Abb. 30: Abdeckung auf Rückwand anbringen

3 Scotty Duo - Luftverteilermodul montieren

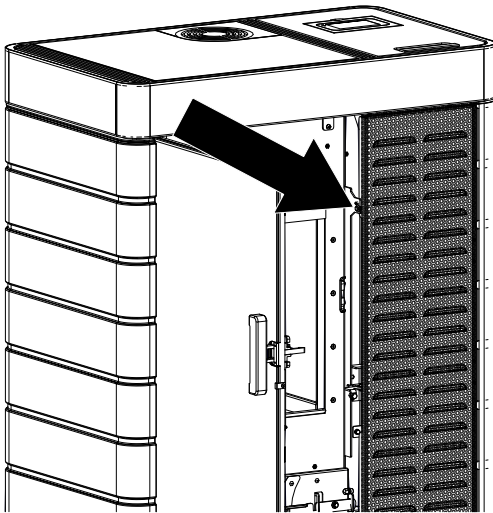


Abb. 31: Vorderer Seitenverkleidung abmontieren

- 1) Tür öffnen.
- 2) Schraube von der vorderen Seitenverkleidung lösen und die vordere Seitenverkleidung abnehmen.

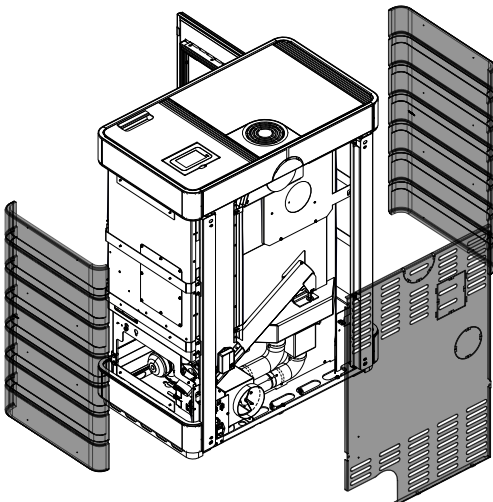
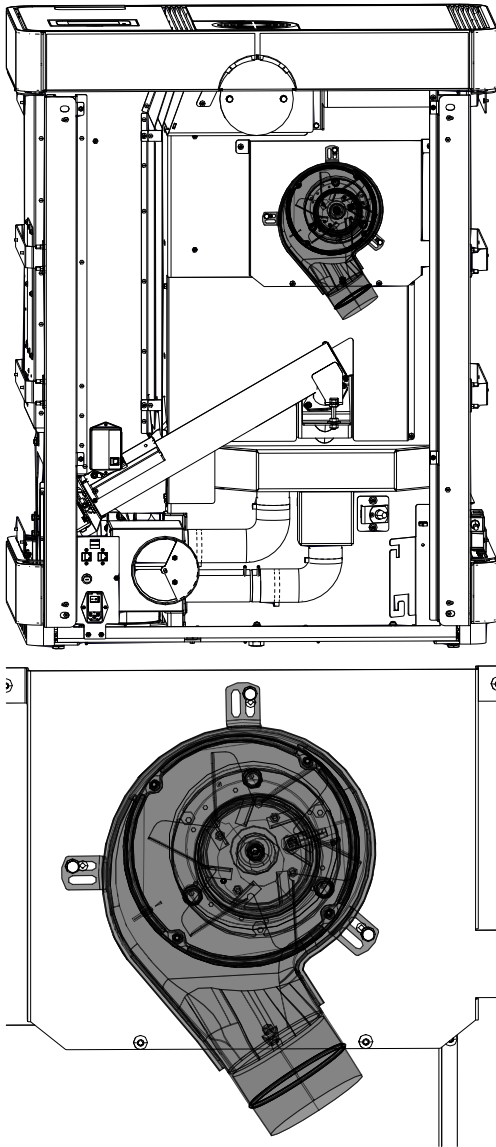


Abb. 32: Rückseite und Seitenverkleidungen abnehmen

- 3) Rückseite, linke und rechte Seitenverkleidung abnehmen.



- 4) Luftverteilermodul am Ofen anbringen und befestigen.
 - ⇒ Beachten Sie dabei die richtige Montage wie unten abgebildet.

Abb. 33: Luftmodul anbringen



- 5) Kabel vom Luftverteilungsmodul und Kabel, welches zur Steuereinheit führt miteinander verbinden.
- 6) Befestigen Sie das obere Teil des Kabels mit einem Kabelbinder.

Abb. 34: Kabel verbinden

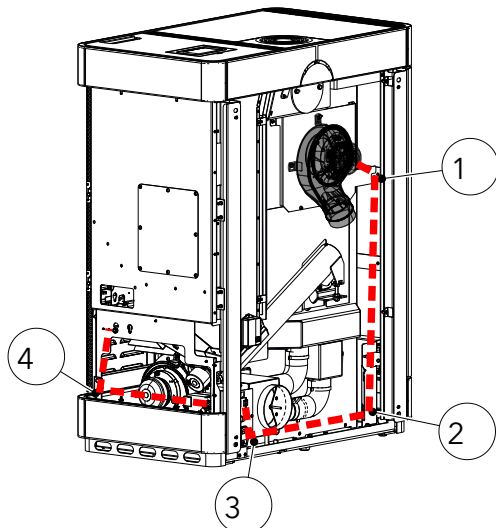
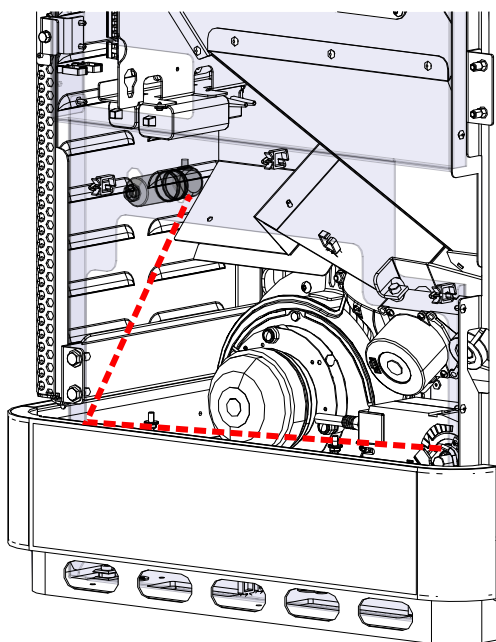


Abb. 35: Kabel verlegen

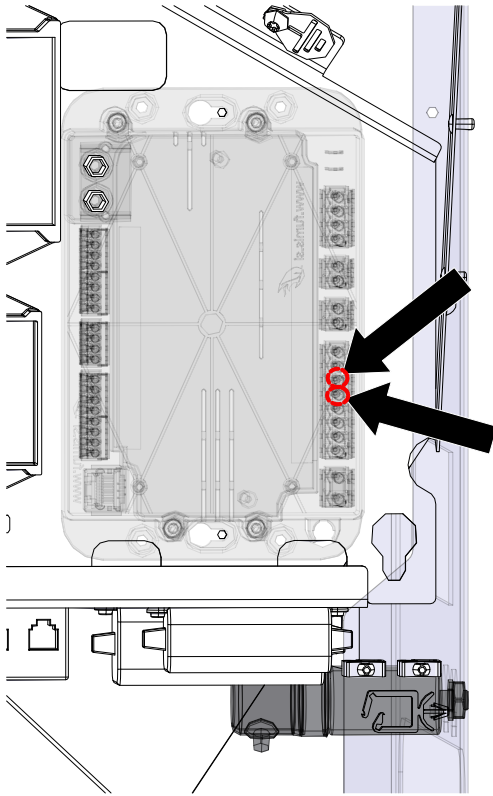
- 7) Das Kabel wie abgebildet im Ofen verlegen und an den Stellen 1 + 2 + 3 + 4 mit einem Kabelbinder befestigen.



- 8) Am Kondensator anschließen.
 ⇒ Dabei ist es nicht wichtig welches Kabel an welchen Anschluss angeschlossen wird.



Abb. 36: Kabel am Kondensator anschließen



- 9) Luftverteilerkabel an die Steuereinheit anstecken.
- ⇒ Es sind zwei Kabel (grau und braun) die anzustecken sind. Es ist egal welches Kabel an welchen Anschluss angeschlossen wird.
 - ⇒ Anschluss an Position 5+6.



Abb. 37: Luftverteilermodul anstecken

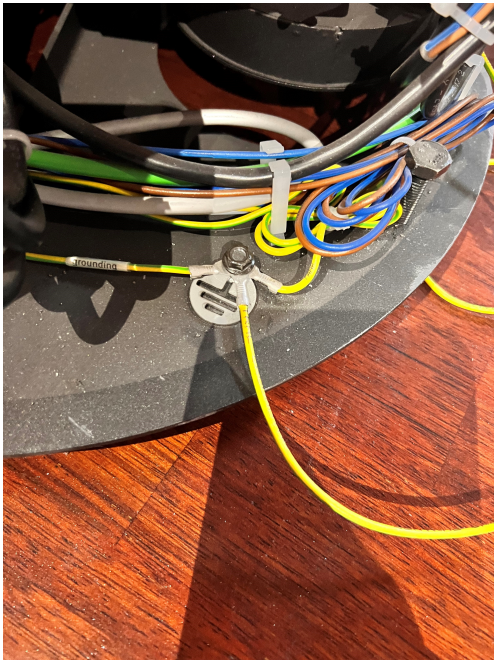


Abb. 38: Zentralerdung anschließen

10) Zentralerdung anschließen.

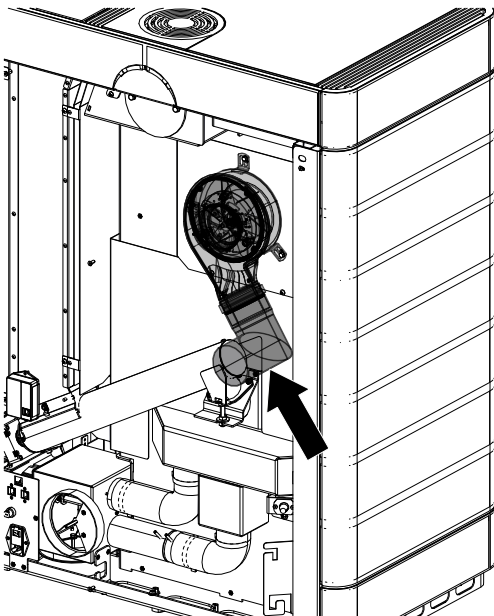


Abb. 39: Rohr raufstecken

11) Das mitgelieferte L-Rohrstück auf das Luftverteilermodul raufstecken.

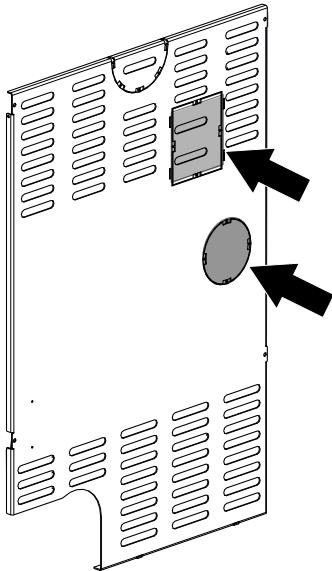


Abb. 40: perforierte Ausschnitte entfernen

- 12) Perforierte Ausschnitte auf der Rückwand mit einem Seitenschneider entfernen.

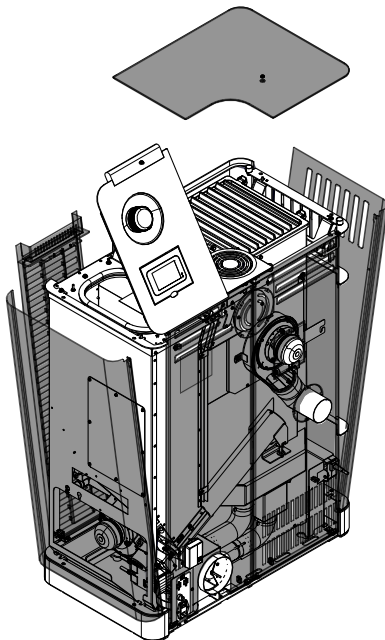


Abb. 41: Alles wieder montieren

- 13) Zuerst die Rückwand anbringen, anschließend alle Seitenverkleidungen in umgekehrter Reihenfolge montieren und den Deckel anbringen.

14) Abdeckung hinten auf der Rückwand anbringen.

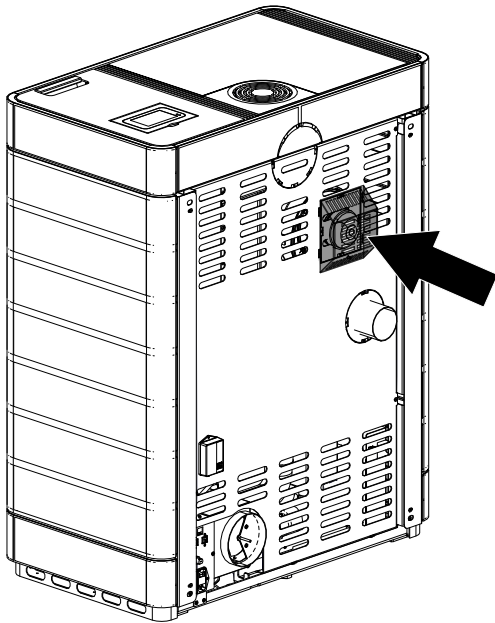
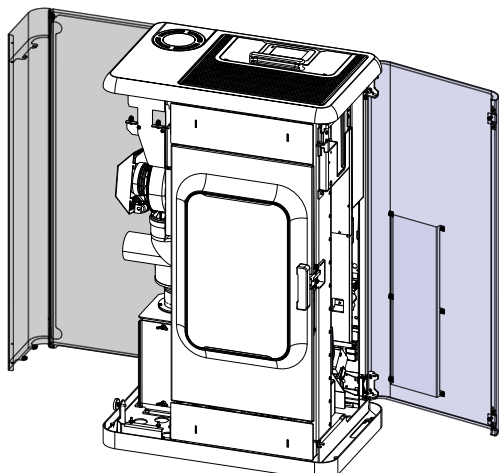


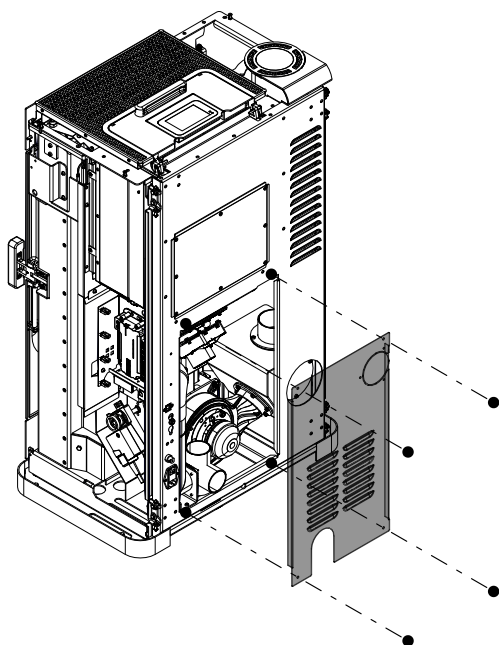
Abb. 42: Abdeckung auf Rückwand anbringen

4 Ruby - Luftverteilermodul montieren



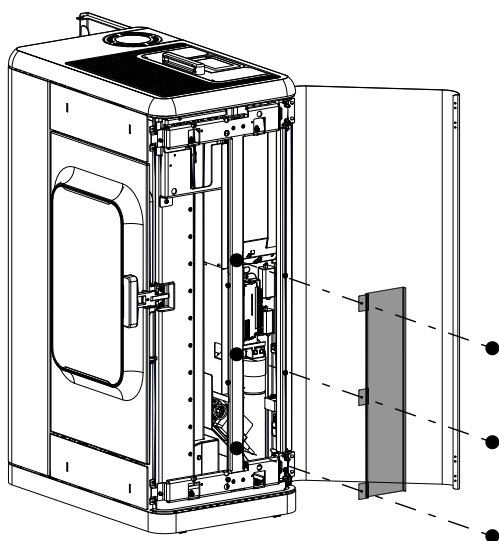
1) Seitenverkleidungen links und rechts öffnen.

Abb. 43: Seitenverkleidung links und rechts öffnen



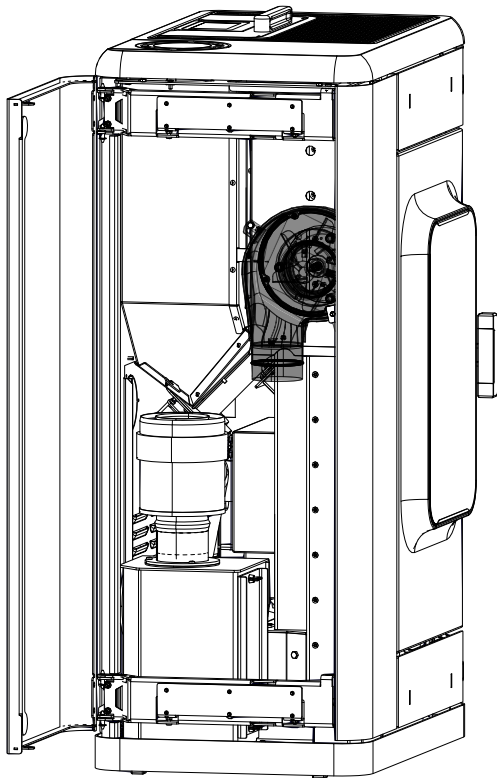
2) Rückwand abmontieren.

Abb. 44: Rückwand abmontieren



3) Abdeckung abmontieren.

Abb. 45: Abdeckung abmontieren



- 4) Luftverteilungsmodul am Ofen anbringen und befestigen.
 - ⇒ Beachten Sie dabei die richtige Montage wie unten abgebildet.

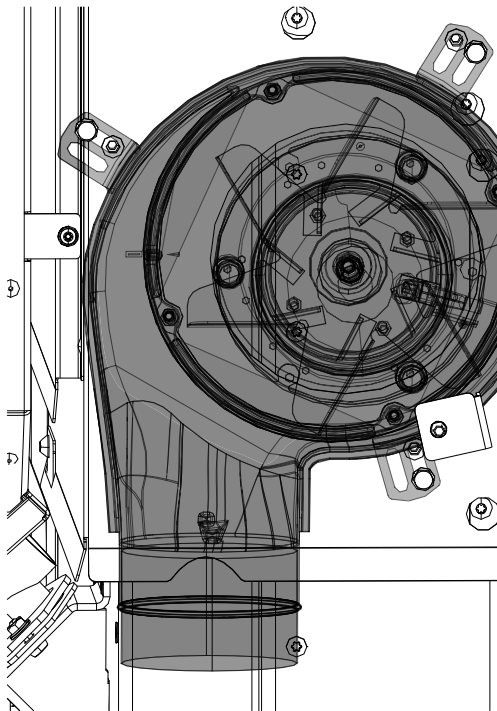


Abb. 46: Luftverteilungsmodul montieren



Abb. 47: Kabel verbinden

- 5) Kabel vom Luftverteilungsmodul und Kabel, welches zur Steuereinheit führt, miteinander verbinden.
- 6) Befestigen Sie das obere Teil des Kabels mit einem Kabelbinder.

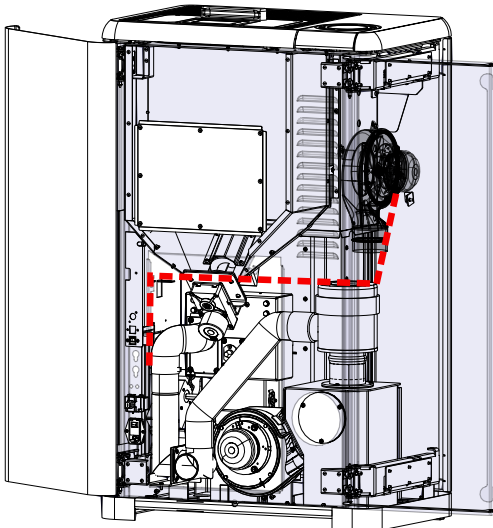
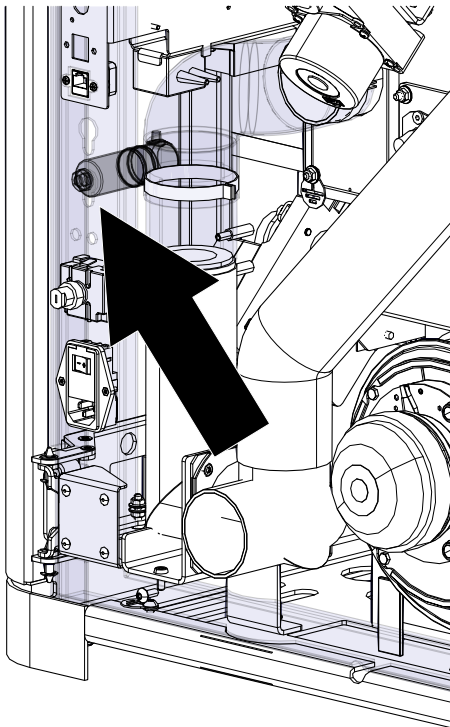


Abb. 48: Kabel durchziehen

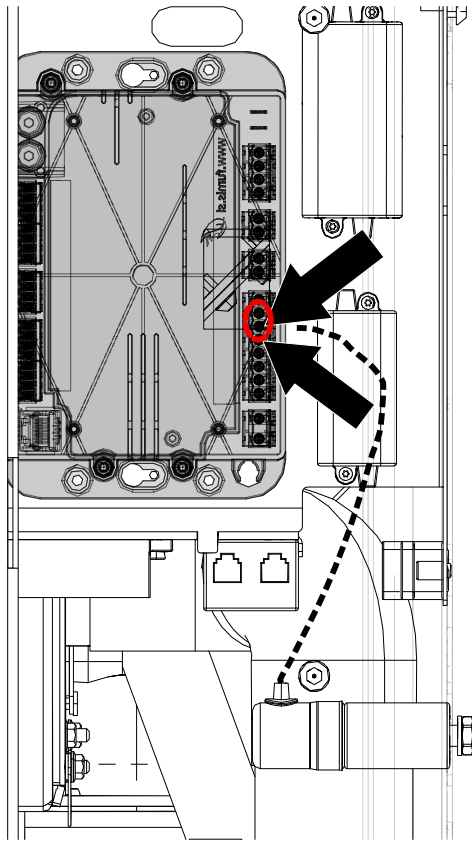
- 7) Das Kabel wie abgebildet im Ofen verlegen und mit Kabelbindern befestigen.



- 8) Kabel an den Kondensator anschließen.
 - ⇒ Dabei ist es nicht wichtig welches Kabel an welchen Anschluss angeschlossen wird.



Abb. 49: Kondensator



- 9) Luftverteilerkabel an die Steuereinheit anstecken.
- ⇒ Es sind zwei Kabel (grau und braun) die anzuschließen sind. Es ist egal welches Kabel an welchen Anschluss angeschlossen wird.
 - ⇒ Anschluss an Position 5 + 6.



Abb. 50: Luftverteilermodul anstecken

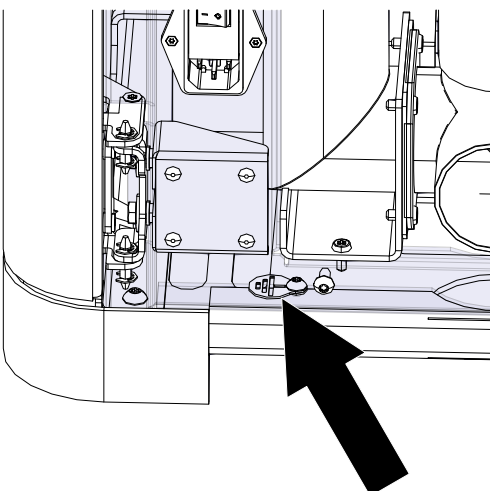


Abb. 51: Zentralerdung anschließen

- 10) Zentralerdung anschließen.

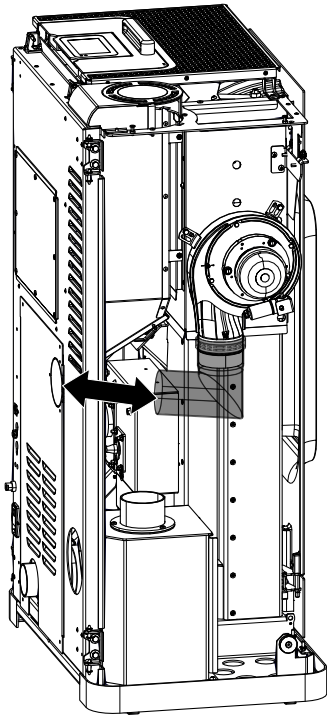


Abb. 52: mit Verbindungsrohr verbinden

- 11) Das mitgelieferte L-Rohrstück auf das Luftverteilermodul raufstecken.

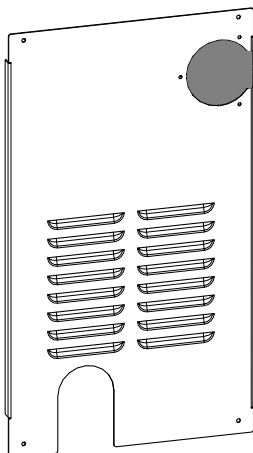


Abb. 53: perforierten Ausschnitt entfernen

- 12) Perforierten Ausschnitt auf der Rückwand mit einer Säge entfernen.

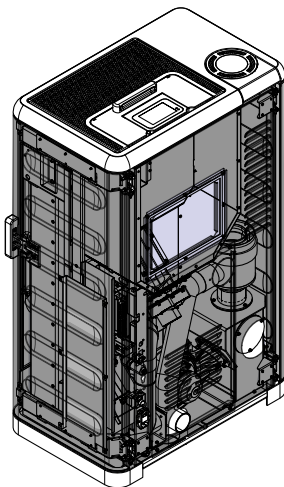
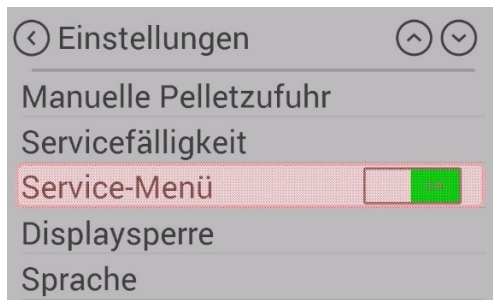


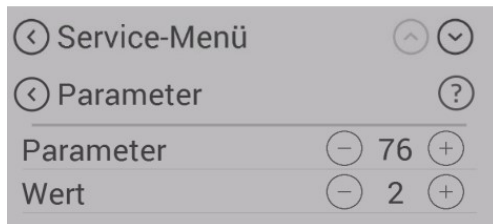
Abb. 54: Rückwand und Seitenverkleidungen montieren

- 13) Rückwand und alle Seitenverkleidungen wieder montieren.

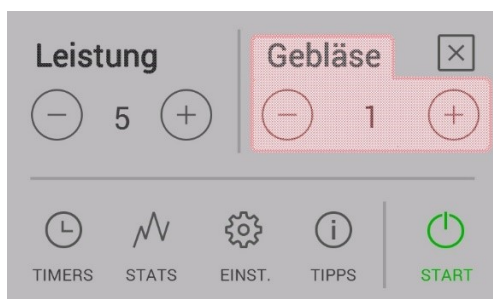
5 Softwarekonfiguration



- 1) Zur Aktivierung der Option „Air Modul“ wählen Sie in den Einstellungen das Service-Menü.
- 2) Nur für Händler oder Austroflam Servicetechniker, um in das Service-Menü zu gelangen, geben sie bitte den Service CODE ein.



- 3) Wählen Sie im Service-Menü „Parameter“ und wechseln Sie bei Parameter Nr. „76“ den Wert von 1 auf 2.



- 4) Trennen Sie nun den Ofen von der Stromversorgung und starten ihn wieder neu.
- 5) Nach dem Neustart des Ofens ist nun im Hauptmenü die Gebläsegeschwindigkeit zu wählen. Das Gebläse beginnt erst ab einer Feuerraumtemperatur von 200°C zu drehen.

AUSTROFLAMM GMBH
Austroflamm-Platz 1
A- 4631 Krenglbach

Tel: +43 (0) 7249 / 46 443
www.austroflamm.com
info@austroflamm.com

